

EL BRAT

CONTROLADOR DE CARGA MIDNITE

El Brat, un cargador de batería basado en Modulación de Ancho de Pulso (PWM por sus siglas en Inglés) y controlador de carga que no escatima en características!

El Brat es el controlador de carga más versátil de su clase. Ideal para casas rodantes, aplicaciones marinas y sistemas de energía renovables, tales como iluminación y bombeo de agua.

CARACTERÍSTICAS DEL PRODUCTO

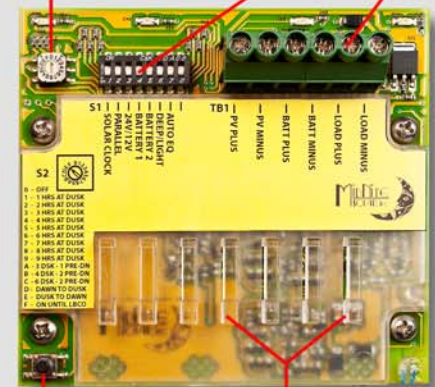
- Modos de carga seleccionables:
 - Cargador de 20A con control de carga de 10A
 - Cargador de 30A sin control de carga
- Modos de operación: A Granel, Absorción, Flotado, e Igualación (ajustable por el usuario)
- 0 a 100% de Modulación de Ancho de Pulso (PWM), sin relevadores, sin ventiladores, sin disipadores externos de calor.
- Armazon de policarbonato claro estabilizado, a prueba de rayos ultravioleta, lluvia e insectos.
- Soporta baterías de 12V / 24V del tipo de Electrolito Líquido, GEL y AGM
- Protegido contra inversión de polaridad.
- Protección contra cortocircuitos.
- Protección Re-inicio automático contra exceso de temperatura.
- Interruptor de 8 posiciones para configuración principal del cargador.
- Interruptor giratorio de 16 posiciones para iluminación del controlador
- Cuatro LEDs de indicación para los modos: A Granel, Flotado, Activación de carga y Batería baja
- Patrones de parpadeo de LEDs ,proporcionan información acerca de posibles condiciones de falla
- Controlador de iluminación altamente personalizable (por atardecer-amanecer, por hora, por día, por noche, etc.)
- Boton de prueba de carga
 - Prueba de 10 segundos del circuito de carga
 - Requerimiento de Igualación manual
 - Reiniciación de los LEDs de notificación de falla
- Tarjeta de circuito impreso reparable en campo (por un técnico calificado).
- Construido en Arlington, WA EE.UU.



Configuración principal del cargador (Interruptor de 8 posiciones)

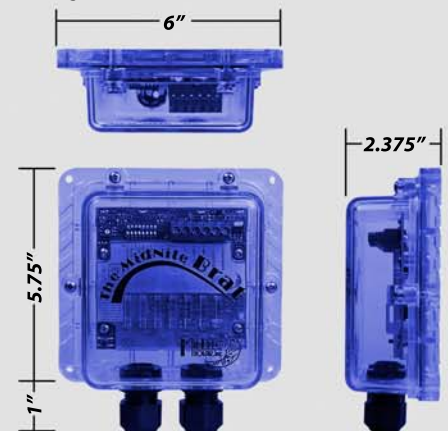
Control de Carga/ Iluminación (Interruptor giratorio de 16 posiciones)

Bloque de terminales para cable (tamaño máximo 10 AWG)



Alivios de tensión de cable

Boton de prueba de carga



Vista dimensional



EL BRAT

CONTROLADOR DE CARGA MIDNITE



ESPECIFICACIONES DEL PRODUCTO

Voltaje de entrada	Hasta 60VCD
Voltaje nominal de la batería	12 V o 24 V - seleccionable
Corriente máxima de carga	30A como cargador solamente, reducido a 20A si el controlador de carga es utilizado.
Regulación de carga	A Granel, Absorción, Flotación e Igualación.
Igualación de carga	Automático, 15 / 30V, dos horas cada 30 días o no Igualación (EQ).
Compensación de temperatura de la batería	Automático (la temperatura ambiente es detectada por medio de un sensor integrado)
Pantalla de estado.	Cuatro LEDs de indicación: A Granel, Flotación, Carga Activa y Batería Baja/Desconexión por Bajo Voltaje.
Clasificación de Circuito de Carga	10A máximo
Configuración del cargador principal (Interruptor de 8 posiciones).	<ul style="list-style-type: none"> • Soporta cuatro perfiles de batería: GEL, AGM y dos para las de tipo de electrolito líquido • Seleccionable de 12 o 24V • Desconexión a bajo voltaje seleccionable de 11 o 11.7V (El doble en un sistema de 24V) • Modo de baja Interferencia Electromagnética (EMI por sus siglas en Inglés) para cargas sensibles • Switch de selección de control de carga o cargado de baterías • Control ON/OFF de Auto-Igualación. • Modo de Reloj Solar: El usuario puede seleccionar el modo en el cual la iluminación se ajustará automáticamente en tiempo de ejecución, para la luz de día del horario estacional correspondiente. Por Ejemplo: Una configuración de dos horas para verano se extenderá automáticamente en el invierno.
Control de iluminación/cargado (interruptor giratorio de 16 posiciones)	<ul style="list-style-type: none"> • Nueve Modos de iluminación al iniciar el atardecer (1-9 horas), seleccionables en incrementos de una hora.
Todos los modos sujetos a desconexión por bajo voltaje (LVD por sus siglas en Inglés)	<ul style="list-style-type: none"> • Tres modos de iluminación para combinaciones de atardecer y amanecer: <ul style="list-style-type: none"> o Luces encendidas durante 3 horas después del atardecer, apagado, y encendido de nuevo durante 1 hora antes del amanecer. o Luces encendidas durante 4 horas después del atardecer, apagado, y encendido de nuevo durante 2 horas antes del amanecer. o Luces encendidas durante 6 horas después del atardecer, apagado, y encendido de nuevo durante 2 horas antes del amanecer. • Modo amanecer hasta anochecer (carga sólo durante las horas del día) • Modo anochecer hasta amanecer (carga sólo por la noche) • Modo de 24 Hrs (carga siempre), excepto en el evento de desconexión por bajo voltaje (LVD)
Temperatura de operación	-40C a 60C (El controlador reducirá automáticamente su potencia para estabilizar su temperatura cuando esta se exceda más allá de 25 ° C del límite)
Clasificación ambiental	Al aire libre – a prueba del clima, del tipo 3R / IP55
Peso	1 Lb (0.453592 Kg)
Dimensiones	6.75 " (17.14 cm) de largo x 6" (15.24 cm) de ancho x 2.375 " (6.03 cm) de profundidad
Dimensiones de envío	7 " (17.78 cm) de largo x 7" (17.78 cm) de ancho x 3 " (7.62 cm) de profundidad
Peso para el envío	2 lbs (0.907 Kg)
Garantía	2 Años

