

# LE BRAT

## MIDNITE CONTROLEUR DE CHARGE

### **Le Brat, un chargeur de batterie PWM et un régulateur de charge qui ne lésine pas sur les caractéristiques!**

Le Brat est le régulateur de charge le plus polyvalent dans sa catégorie. Idéal pour les véhicules récréatifs les applications marines et les systèmes d'énergie renouvelable telles que l'éclairage et le pompage de l'eau.

### **CARACTÉRISTIQUES DU PRODUIT VÉHICULES RÉCRÉATIFS**

- Modes de charge sélectionnables  
Chargeur de 20A avec contrôle de la charge 10A  
Chargeur de 30A sans contrôle de charge
- Boost, Absorption, Float et égalisation (ajustable par l'utilisateur)
- 0 à 100% PWM ou aucun relais, pas de ventilateurs, pas de dissipateur de chaleur externe
- Boîtier en polycarbonate clair stabilisé aux UV; étanche à la pluie et aux insectes
- 12V / 24V batteries Plomb-acide, GEL, AGM supportées
- Protection contre les inversions de polarité
- Protection contre le court circuit
- Réarmement automatique sur la protection de la température
- Commutateur à 8 positions pour les principaux paramètres du chargeur
- Commutateur rotatif à 16 positions pour le contrôleur d'éclairage
- Quatre L.E.D.s pour BULK, FLOAT, charge allumée (LOAD ON) et de batterie faible (LOW BATT)
- Séquence de clignotements des LEDs renseigne sur la nature des fautes
- Contrôleur d'éclairage hautement personnalisable (crépuscule-aube, heure, jour, nuit, etc...)
- Charge / bouton de test
  - 10 secondes de test du circuit de charge
  - Demande un égaliseur manuel
  - Remise à zéro des notifications par LED de défauts
- Réparation sur place de la carte de circuit imprimé (par un technicien)
- Fabriqué à Arlington, WA USA

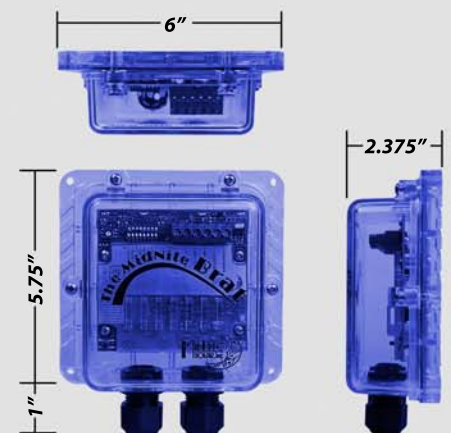


Paramètres principaux du chargeur (interrupteur à 8 positions)

Eclairage / contrôle de la charge (commutateur rotatif à 16 positions) 10 AWG Terminal Max Bloquer



Câble Serre-câbles Charge / bouton de test



Vue des dimensions

# LE BRAT

## MIDNITE CONTROLLEUR DE CHARGE



### SPÉCIFICATIONS DU PRODUIT

Tension d'entrée	Jusqu'à 60V DC
Tension nominale de la batterie	12 ou 24V - sélectionnable
Courant maximum de charge	30A en chargeur seulement, réduit à 20A si le contrôleur de charge est en fonction
Régulateur de Charge	Boost (Bulk), Absorption (Absorb), Float ainsi que l'égalisation (Equalization)
La charge d'égalisation	Automatique, 15 / 30V, deux heures tous les 30 jours ou non égalisation
Compensation de température de la batterie	Automatique - température ambiante détectée par capteur intégré
Affichage de l'état	Quatre L.E.D.s pour Boost (Bulk), Float, charge allumée (LOAD ON) et batterie faible (LOW BATT)
Charge du circuit	10A max
Paramètres principaux du chargeur (commutateur à 8 positions)	<ul style="list-style-type: none"> <li>• Prise en charge de quatre profils de batteries: GEL, AGM et deux profils plomb-acide</li> <li>• Sélection 12 or 24V</li> <li>• Sélection 11 ou 11.7V déconnexion basse tension (doubles sur un système 24V)</li> <li>• mode à faible IEM pour les charges sensibles</li> <li>• contrôle de charge/ sélecteur de contrôle de charge</li> <li>• Contrôle Auto-Égalisation ON / OFF</li> <li>• Mode horloge solaire: le mode choisi par l'utilisateur dans lequel l'éclairage s'ajuste automatiquement à la lumière du jour des saisons. Exemple: Un réglage de deux heures en été se déploie automatiquement en hiver</li> </ul>
Eclairage / contrôle de la charge (commutateur rotatif à 16 positions) Tous les modes sujets à déconnexion basse tension (LVD)	<ul style="list-style-type: none"> <li>• Neuf modes pour l'éclairage commençant au crépuscule (1-9 heures), sélectionnables en tranches d'une heure</li> <li>• Trois modes de combinaison pour l'éclairage de début de nuit et de début de matinée. <ul style="list-style-type: none"> <li>o lumières allumées pendant 3 heures après le crépuscule, éteintes et rallumées pendant 1 heure</li> <li>o lumières allumées pendant 4 heures après le crépuscule, éteintes et rallumées pendant 2 heures avant l'aube</li> <li>o lumières allumées pendant 6 heures après le crépuscule, éteintes et rallumées pendant 2 heures avant l'aube</li> </ul> </li> <li>• Mode de l'aube au crépuscule (charge uniquement pendant les heures de lumière du jour)</li> <li>• Mode du Crépuscule à l'aube (charge seulement la nuit)</li> <li>• Mode 24 heures (charge permanente) à l'exception des cas LVD</li> </ul>
Température de fonctionnement	-40 °C à 60 °C (le régulateur réduit automatiquement sa puissance quand la température dépasse 25 °C)
Note de l'environnement	extérieur - résistant aux intempéries, type 3R / IP55
Poids	454 g (1 Lb.)
Dimensions	17,2 cm L x 15,3 cm l x 6,1 cm H
Dimensions à l'expédition	17,8 cm L x 17,8 cm l x 7,6 cm H
Poids à l'expédition	910 g.
Garantie	2 ans

