



**ACCESORIO DE INTERFAZ DEL SISTEMA  
DE GESTIÓN DE BATERÍA (BMS)  
READYRAIL DE MORNINGSTAR**

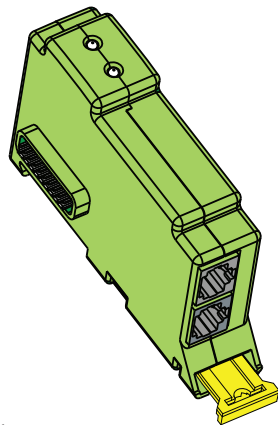
*INCLUYE: Bloque BMS; Cable de interfaz  
CAN; Conector de terminación CANBus*

**Instrucciones de  
instalación y funcionamiento**

Para las revisiones más recientes  
del manual, consulte la versión en:  
[www.morningstarcorp.com](http://www.morningstarcorp.com)

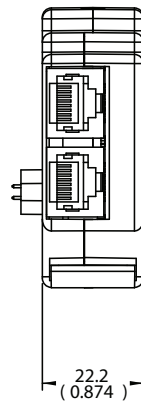
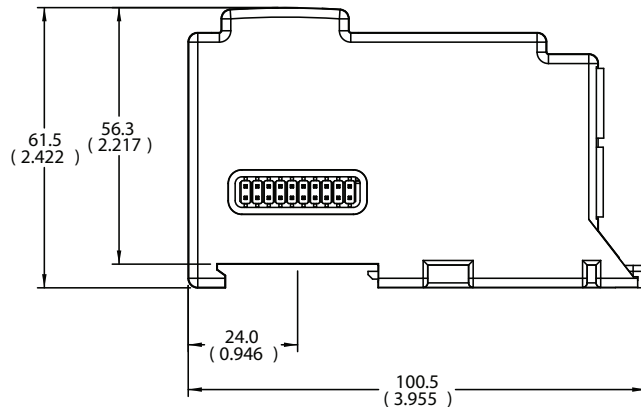
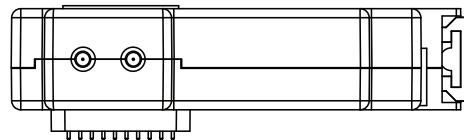
Utilice la siguiente URL para registrar el Bloque BMS Morningstar:  
<https://www.morningstarcorp.com/product-registration>

[www.morningstarcorp.com](http://www.morningstarcorp.com)



RB-BMS-1

**DIMENSIONES [milímetros (pulgadas)]**



# ÍNDICE

---

<b>1.0 Información de seguridad</b>	<b>1</b>
<b>2.0 Información general</b>	<b>2</b>
2.1 Terminología	2
2.2 Descripción general	2
2.3 Baterías compatibles	3
2.4 Características	4
2.5 Limitaciones	5
<b>3.0 Instalación</b>	<b>6</b>
3.1 Montaje	7
3.2 Conexiones	9
3.3 Baterías compatibles	10
<b>4.0 Configuración</b>	<b>12</b>
4.1 Generalidades	12
4.2 Configuración de acceso-cambios	12
4.3 Página web LiveView	13

<b>5.0 Funcionamiento</b>	<b>14</b>
5.1 Modo de funcionamiento	14
5.2 Soporte de monitoreo web - LiveView	14
5.3 Indicadores LED	14
5.4 Variables de datos	16
5.5 Fallos del dispositivo matriz	20
5.6 Actualización del firmware	20
<b>6.0 Solución de problemas</b>	<b>21</b>
6.1 Fallos y correcciones	21
<b>7.0 Garantía</b>	<b>23</b>
<b>8.0 Especificaciones técnicas</b>	<b>25</b>
<b>9.0 Certificaciones</b>	<b>26</b>

## 1.0 INFORMACIÓN DE SEGURIDAD



### **ADVERTENCIA: Peligro de descarga**

El ReadyBMS de Morningstar debe ser instalado por un técnico calificado de acuerdo con las normas eléctricas del lugar de instalación.



### **ADVERTENCIA: Peligro de descarga**

Desconecte todas las fuentes de alimentación del dispositivo matriz y todos los demás dispositivos conectados antes de instalar o retirar el ReadyBMS. No instale ni retire el ReadyBMS cuando el dispositivo matriz esté ENCENDIDO.



### **ADVERTENCIA: Peligro de descarga**

- Lea todas las instrucciones y precauciones del manual antes de iniciar la instalación.
- El Bloque BMS no contiene piezas que el usuario pueda reparar. No desmonte ni intente reparar.

## 2.0 INFORMACIÓN GENERAL

### 2.1 Terminología

El producto ReadyBMS se denominará como tal, o Bloque BMS. Por el contrario, el sistema de gestión de batería independiente se denominará BMS, batería o batería-BMS.

### 2.2 Descripción general

El ReadyBMS proporciona una visibilidad sencilla del rendimiento de la batería, ajustes de manos libres y un control optimizado de la batería. El ReadyBMS informará de cualquier variable de datos que contenga la batería-BMS. El ReadyBMS admitirá baterías en paralelo dependiendo de la capacidad de cualquier modelo de batería aprobado. **Requisitos de uso:**

- El ReadyBMS requiere un dispositivo matriz habilitado para ReadyRail™ de Morningstar, por ejemplo, un controlador GenStar o un Centro de comunicaciones ReadyEdge para proporcionar una superficie de montaje, energía y capacidad de programación.

- Modelos de baterías integrados y aprobados por Morningstar
- Firmware de la batería-BMS actualmente actualizado

### 2.3 Baterías compatibles (Baterías habilitadas para CANBus)

Todas las baterías inicialmente admitidas se ajustan a la configuración de pines CAN. Para obtener una lista actualizada de los productos para el almacenamiento de baterías admitidos por el ReadyBMS, visite [www.morningstarcorp.com](http://www.morningstarcorp.com).

### 2.4 Características

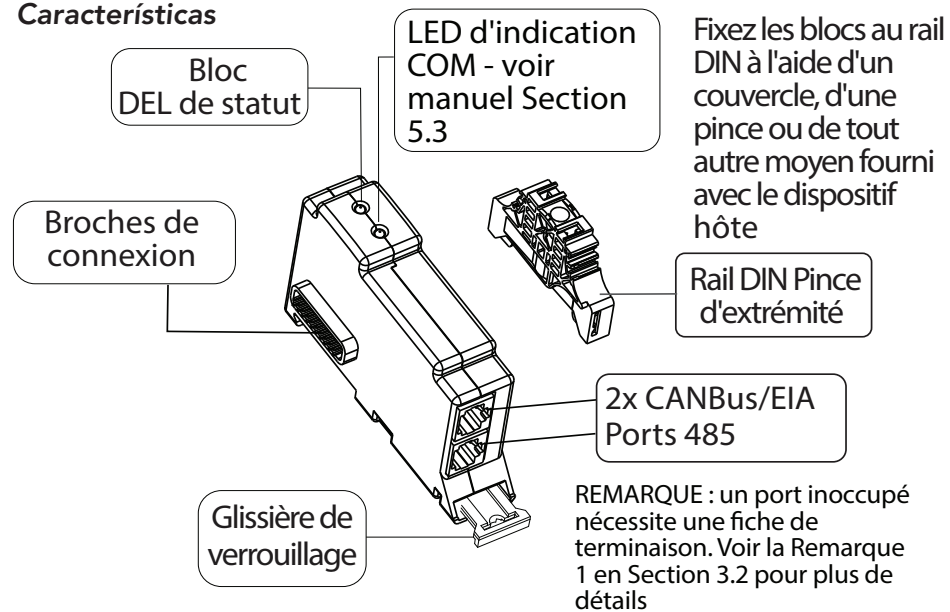


Figura 2-1. Características del ReadyBMS

## 2.5 Limitaciones

Solo se admite un Bloque BMS por sistema. Si hay varios Bloques BMS presentes, se activará una alarma del sistema y se indicará en una pantalla local o en un mensaje de estado de la página web LiveView cuál de los Bloques BMS está activo para recopilar datos de un BMS.

### ADEMÁS:

- Cuando se utiliza un Bloque BMS, solo se admite una única batería (o un banco de baterías en paralelo) en una red de controladores matrices. El BMS considera un banco en paralelo como una única batería.
- Cuando se utiliza un Bloque BMS, solo se admite un único fabricante de baterías. Si se cambia la batería/banco por un nuevo fabricante, es necesario volver a poner en marcha el Bloque BMS del dispositivo matriz.
- Cuando se utiliza un Bloque BMS, solo se admite un único modelo de batería. Si se emplea una red de baterías en paralelo, para que funcione correctamente con el Bloque BMS, todas las baterías deben ser del mismo modelo.

## 3.0 INSTALACIÓN

Los ReadyBlocks de Morningstar (ReadyShunt, ReadyRelay, ReadyBMS) se montan en rieles DIN y tienen conectores modulares de 20 pines en cada lado del Bloque. El conector macho del lado izquierdo se acopla a la placa de control del dispositivo matriz, mientras que el conector hembra del lado derecho está disponible para acoplarse a otro ReadyBlock (configuración en cadena - consulte la Figura 3-1 que aparece más adelante). Cada ReadyBlock ocupa una de las (3) posiciones en el Riel DIN GenStar, siendo la Posición 1 la que está más a la izquierda.



### **ADVERTENCIA: Peligro de descarga**

*Desconecte todas las fuentes de alimentación del dispositivo matriz y de todos los demás dispositivos conectados antes de instalar el ReadyBMS. No instale ni retire un ReadyShunt mientras el dispositivo matriz esté ENCENDIDO.*



**NOTA:** *Solo un Bloque BMS puede estar activo en un sistema a la vez. Si hay más de un Bloque BMS instalado, se activa el del número de ranura más bajo y se desactivan los demás.*

### 3.1 Montaje

El ReadyBMS es un accesorio modular diseñado para su instalación en un Riel DIN. Aunque hay espacio para tres (3) Ready Block en el carril DIN de un dispositivo matriz GenStar, solo se puede utilizar un (1) ReadyBMS por sistema.

**Para instalar un ReadyBMS** (consulte la Figura 3-1 que aparece más adelante):

- 1) APAGUE el dispositivo matriz. Si fuese el caso, retire la cubierta del Bloque y corte la(s) ranura(s) para el(los) Bloque(s)
- 2) Tire de la lengüeta amarilla hacia fuera
- 3) Encaje la ranura del Bloque hacia abajo en el Riel DIN
- 4) Deslice el Bloque hacia la izquierda, **pero antes de** unir el conector macho y el conector hembra, asegúrese de que las protecciones de los pines y los pines estén correctamente alineados. **Con cuidado**, deslice el Bloque más hacia la izquierda para unir de forma segura los pines del Bloque con los conectores hembras del dispositivo matriz.
- 5) Empuje la lengüeta amarilla hacia adentro, para asegurar el Bloque en el riel
- 6) Asegure el(los) Bloque(s) al Riel DIN con una cubierta, abrazadera u otro medio proporcionado con el dispositivo matriz.

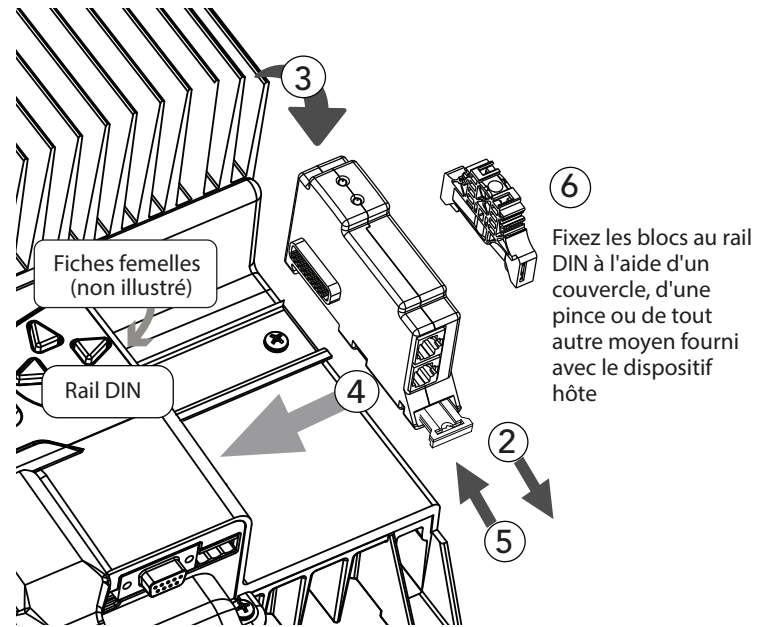




Figura 3-1. Montaje del Bloque BMS en el dispositivo matriz

### 3.2 Conexiones

Para las baterías habilitadas para CANBus, utilice un cable de conexión directa RJ-45 de 8 conductores (proporcionado) y conecte un extremo a uno de los puertos RJ-45 del Bloque BMS - consulte la Figura 2-1. Conecte el otro extremo a un puerto CANBus de la batería-BMS. Todas las baterías admitidas se ajustan a la configuración de pines CAN; para obtener más detalles, consulte la Tabla 3-1 y la Figura 3-2 en la Sección 3.3.

 **NOTA 1:** Si el Bloque BMS se utiliza con el único controlador del sistema, o se encuentra al final de una Red CANBus, el puerto CANBus-RJ-45 del Bloque BMS que no esté conectado a la batería-BMS requerirá la instalación de un conector de terminación (resistencia de terminación de 120 Ohm instalada a través de los cables CANL y CANH). Se incluye un conector de terminación de comunicaciones del Bloque BMS - consulte la Figura 2-1 en la Sección 2.4 Características. Para cualquier requisito de terminación del CANBus del lado de la batería-BMS, consulte la documentación del fabricante de su BMS-batería de terceros.

 **NOTA 2:** Para las configuraciones de baterías en paralelo, consulte la documentación del fabricante de la batería-BMS sobre cómo conectar el banco de baterías al Bloque BMS.

### 3.3 Baterías habilitadas para CANBus

Todas las baterías *actualmente* admitidas se ajustan a la configuración de pines CAN. Para obtener una lista actualizada de los productos para el almacenamiento de baterías admitidos por el ReadyBMS, visite [www.morningstarcorp.com](http://www.morningstarcorp.com). Las baterías habilitadas para CANBus requerirán un conjunto de cables con la configuración que se muestra en la Tabla 3-1 y la Figura 3-2 que aparecen más adelante. Algunos sistemas de batería-BMS pueden requerir un conjunto de cables modificado, disponible por separado.

Tabla 3-1. Asignación de pines del cableado de la batería del protocolo CANBus.

Pin del Bloque BMS	Conectado al pin del BMS de la batería
1	Sin conexión
2 GND	2
3	Sin conexión
4 CANH	4
5 CANL	5
6 GND	Sin conexión
7 RS485+	Sin conexión
8 RS485-	Sin conexión

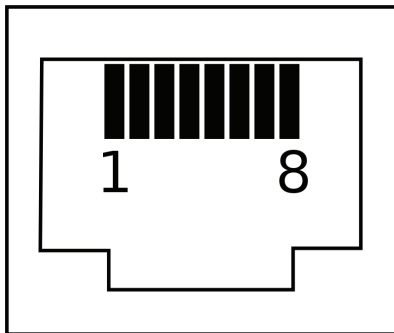


Figura 3-2. Extremo del conector RJ-45 - Perfil del conductor

## 4.0 CONFIGURACIÓN

### 4.1 Generalidades

- **Primero conecte la batería al dispositivo matriz para alimentar el sistema BMS del dispositivo matriz.**
- El Bloque BMS se configura a través de la pantalla del medidor local durante la puesta en marcha del dispositivo matriz, por ejemplo, GenStar MPPT.  
Ponga en marcha el dispositivo matriz con una asignación de sistema de batería-BMS compatible. Este es el único parámetro de configuración necesario; pero también se puede configurar un Perfil LVD-LVR del BMS durante la puesta en marcha
- El Bloque BMS recibirá y configurará automáticamente todos los parámetros de carga de la batería-BMS externa.

### 4.2 Configuración de acceso-cambios

*Después de la puesta en marcha, el acceso y los cambios en el tipo de batería MS deben realizarse en la pantalla del medidor local con un restablecimiento de fábrica (nueva puesta en marcha).*



Vaya a:

*Comandos\Sistema\Restablecer la configuración de fábrica*

### **4.3 Página web LiveView**

La posición y el estado del riel DIN del Bloque BMS se pueden ver en la página web LiveView de Morningstar - pantalla liveView. Utilice uno de los siguientes métodos para acceder a LiveView:

Con el dispositivo matriz conectado a una PC, abra un navegador web y:

A) Introduzca la dirección IP del dispositivo matriz en la barra de direcciones, por ejemplo, <http://192.168.1.253>.

La dirección IP se puede encontrar en la pantalla del medidor en Configuración\Red.

O,

B) Introduzca el nombre NetBIOS del dispositivo matriz [abreviatura del producto + número de serie de 8 dígitos] en la barra de direcciones, por ejemplo, <http://GS21320850>. El nombre NetBIOS se puede encontrar en la pantalla del medidor en Configuración\Red.

## **5.0 FUNCIONAMIENTO**

### **5.1 Modo de funcionamiento**

El Bloque BMS funciona solo en un Modo Normal que decodifica los datos de la interfaz BMS de una batería y los transmite al dispositivo matriz.

### **5.2 Soporte de monitoreo web - LiveView**

*LiveViewes* la página web predeterminada que muestra los datos básicos del sistema en tiempo real, los fallos y las alarmas. Consulte la Sección 4.3 para obtener más detalles.

### **5.3 Indicaciones LED**

Consulte la Figura 2-1 en la Sección 2.4 Características, y la Tabla 5-1 que aparece más adelante.

Los dos LED de (3) colores indican todas las condiciones del ReadyBMS.

LED superior - Estado; LED inferior - COM	Indicación
Interfaz totalmente configurada y conexión activa a la batería	El LED inferior parpadea en verde
Interfaz totalmente configurada pero sin conexión a la batería - el controlador tendrá un fallo	El LED inferior parpadea en rojo
Interfaz configurada, pero la información aún no está disponible para el controlador - el controlador tendrá un fallo	El LED inferior parpadea en amarillo
Error de arranque - fallo en la comprobación de datos	Ambos LED en amarillo sólido
Error de arranque - se ha encontrado un error al intentar arrancar.	Ambos LED en rojo sólido
El Bloque BMS está en proceso de carga de arranque	Los LED superior e inferior alternan en rojo a 4Hz

Tabla 5-1. Indicaciones LED

**5.4 Variables de datos** - Se pueden ver en la pantalla local (si está presente) y en los directorios de estado de LiveView - consulte la documentación del dispositivo matriz para conocer las clasificaciones del producto.

El Bloque BMS recibe y utiliza todos los datos transmitidos por el BMS para las operaciones de carga. Cualquier variable conocida por el BMS se puede transmitir al Bloque BMS para su monitoreo-reporte. Además de las breves descripciones proporcionadas, consulte la guía del fabricante de la batería-BMS sobre el significado y la importancia de las siguientes variables:

**Carga de batería (V)** - Voltaje de carga solicitado de la batería

**Límite de corriente de recarga de CC (A)** - Corriente de carga solicitada de la batería

**Límite de corriente de descarga de CC (A)** - Corriente de descarga máxima solicitada

**Descarga de batería (LVD) (V)** - Límite de descarga de voltaje

**Capacidad nominal de la batería (A-h)** - Capacidad nominal de la batería

**Capacidad restante de la batería (A-h)** - Capacidad restante de la batería

**SOC%** - Valor del Estado de Carga (SOC) medido por el BMS

**SoH%** - Valor del Estado de Salud (SoH) medido por el BMS

**Voltaje de la batería** - Voltaje real de la batería medido por el BMS

**Corriente de la batería (A)** - Corriente real de la batería medida por el BMS

**Temperatura de la batería (°C)** - Temperatura real de la batería medida por el BMS

**Alarma general** - alarma que indica problemas generales del subsistema de la batería no descritos en otra alarma

**Alarma: Alto voltaje de la batería** - alarma que indica que la batería está por encima del voltaje aceptable

**Alarma: Bajo voltaje de la batería** - alarma que indica que la batería está por debajo del voltaje aceptable

**Alarma: Alta temperatura de la batería (Descarga)** - alarma que indica que la batería está por encima de la temperatura nominal

**Alarma: Baja temperatura de la batería (Descarga)** - alarma que indica que la batería está por debajo de la temperatura nominal

**Alarma: Alta temperatura de carga de la batería** - alarma que indica que la batería está por encima de la temperatura de recarga nominal

**Alarma: Baja temperatura de carga de la batería** - alarma que indica que la batería está por debajo de la temperatura de recarga nominal

**Alarma: Alta corriente (Descarga)** - alarma que indica que la corriente de descarga está por encima de la capacidad de descarga

**Alarma: Alta corriente de carga** - alarma que indica que la corriente de carga está por encima de la capacidad de carga

**Alarma: Contactor** - alarma que indica un problema con el contactor

**Alarma: Cortocircuito** - alarma que indica un cortocircuito

**Alarma: BMS** - alarma que indica un problema con el propio BMS

**Alarma: Desequilibrio de celdas** - aviso que indica un desequilibrio entre las celdas (o módulos)

**Advertencia general** - advertencia que indica problemas generales del subsistema de la batería no descritos en otra alarma

**Advertencia: Alto voltaje de la batería:** advertencia que indica que la batería tiene un voltaje superior al aceptable

**Advertencia: Bajo voltaje de la batería** - advertencia que indica que la batería tiene un voltaje inferior al aceptable

**Advertencia: Alta temperatura de la batería (Descarga)** - advertencia que indica que la batería está por encima de su temperatura nominal

**Advertencia: Baja temperatura de la batería (Descarga)** - advertencia que indica que la batería está por debajo de su temperatura nominal

**Advertencia: Alta temperatura de carga de la batería** - advertencia que indica que la batería está por encima de su temperatura de carga nominal

**Advertencia: Baja temperatura de carga de la batería** - advertencia que indica que la batería está por debajo de su temperatura de carga nominal

**Advertencia: Alta corriente (Descarga)** - advertencia que indica que la corriente de descarga está por encima de la capacidad de descarga

**Advertencia: Alta corriente de carga** - advertencia que indica que la corriente de carga está por encima de la capacidad de carga

**Advertencia: Contactor** - advertencia que indica un problema con el contactor

**Advertencia: Cortocircuito** - aviso que indica un cortocircuito

**Advertencia: BMS** - advertencia que indica un problema con el propio BMS

**Advertencia: Desequilibrio de celdas** - Advertencia que indica un desequilibrio entre las celdas (o módulos)

## **5.5 Fallos del dispositivo receptor** - consulte también la Sección 6.1 Fallos y correcciones

Si se requiere un Bloque BMS por configuración de matriz, se activarán los siguientes fallos del dispositivo matriz, y harán que el dispositivo matriz deje de funcionar:

- Bloque BMS retirado - si la matriz está configurada para usar una batería que requiere comunicación BMS, y un Bloque BMS no está conectado al Ready Rail (BlockBus), este fallo estará presente hasta que se conecte un Bloque BMS.
- Pérdida de comunicación del BMS - si por alguna razón está presente un Bloque BMS, y se pierde la comunicación con una batería, este fallo estará presente hasta que se reestablezca comunicación.

Los fallos del BMS aparecerán en los directorios de alarmas y fallos generales del dispositivo matriz de la pantalla local y de la página web LiveView.

## **5.6 Actualización del firmware**

El firmware de un Bloque BMS conectado al dispositivo matriz se actualizará automáticamente con la versión de firmware del Bloque BMS de la matriz. Para obtener el soporte y las funciones más recientes de la batería, asegúrese de que el dispositivo matriz se haya actualizado con el firmware más reciente del producto del dispositivo matriz.

## 6.0 SOLUCIÓN DE PROBLEMAS

### 6.1 Fallos y correcciones

La Tabla 6-1 muestra las condiciones de fallo del ReadyBMS del dispositivo matriz:

Bloque BMS retirado	Rojo sólido
El Bloque BMS ha perdido la comunicación con la batería	Rojo sólido
Condición de fallo interno	Rojo sólido

Tabla 6-1. Condiciones de fallo del dispositivo matriz e indicaciones LED del estado

**Problema:**

Bloque BMS retirado

**Solución:**

Apague el dispositivo matriz, instale el Bloque BMS, vuelva a encender el dispositivo matriz

**Problema:**

El Bloque BMS ha perdido la comunicación con la batería-BMS

**Soluciones:**

- 1) Apague el dispositivo matriz, verifique las conexiones de los cables de comunicación, retire y vuelva a conectar firmemente el Bloque BMS al dispositivo matriz, vuelva a encender el dispositivo matriz
- 2) Contacte con el distribuidor de batería-BMS para obtener asistencia

**Problema:**

Condición de fallo interno

**Soluciones:**

- 1) Apague el dispositivo matriz, luego desconecte y vuelva a conectar todos los cables necesarios al Bloque BMS. Vuelva a encender el dispositivo matriz.
- 2) Apague el dispositivo matriz, luego desconecte todos los cables conectados al Bloque BMS. Retire y vuelva a colocar el Bloque BMS, luego vuelva a conectar todos los cables necesarios. Vuelva a encender el dispositivo matriz.

## 7.0 GARANTÍA

### GARANTÍA LIMITADA - Controladores e inversores solares de Morningstar

Todos los productos *Professional Series™* de Morningstar, excepto el inversor SureSine™, están garantizados contra defectos de materiales y mano de obra por un período de CINCO (5) años a partir de la fecha de envío al usuario final original. La garantía de las unidades reemplazadas, o de los componentes reemplazados en campo, se limitará únicamente a la duración de la cobertura del producto original. Los productos *Essentials Series™*, y el inversor SureSine™ de Morningstar están garantizados contra defectos de materiales y mano de obra por un período de DOS (2) años a partir de la fecha de envío al usuario final original. La garantía de las unidades reemplazadas, o de los componentes reemplazados en campo, se limitará únicamente a la duración de la cobertura del producto original. Morningstar, a su elección, reparará o reemplazará tales unidades defectuosas.

#### EXCLUSIONES Y LIMITACIONES DE LA GARANTÍA

Esta garantía no se aplica en las siguientes condiciones:

- Daños por accidente, negligencia, abuso o uso indebido

- Corrientes fotovoltaicas o de fuerza carga que superen los valores nominales del producto
- Modificación no autorizada del producto o intento de reparación
- Daños ocurridos durante el envío
- Daños derivados de fenómenos naturales como rayos, condiciones meteorológicas extremas o plagas

LA GARANTÍA Y LAS COMPENSACIONES ESTABLECIDAS ANTERIORMENTE SON EXCLUSIVAS Y REEMPLAZAN A TODAS LAS DEMÁS, EXPRESAS O IMPLÍCITAS. MORNINGSTAR RECHAZA ESPECÍFICAMENTE TODAS Y CADA UNA DE LAS GARANTÍAS IMPLÍCITAS, INCLUYENDO, ENTRE OTRAS, LAS GARANTÍAS DE COMERCIABILIDAD E IDONEIDAD PARA UN FIN DETERMINADO. NINGÚN DISTRIBUIDOR, AGENTE O EMPLEADO DE MORNINGSTAR ESTÁ AUTORIZADO A REALIZAR NINGUNA MODIFICACIÓN O AMPLIACIÓN DE ESTA GARANTÍA.

MORNINGSTAR NO SE HACE RESPONSABLE DE LOS DAÑOS INCIDENTALES O CONSECUENTES DE NINGÚN TIPO, INCLUYENDO, ENTRE OTROS, EL LUCRO CESANTE, TIEMPO DE INACTIVIDAD, FONDO DE COMERCIO O DAÑOS AL EQUIPO O A LA PROPIEDAD.

R15-1/20

## 8.0 ESPECIFICACIONES TÉCNICAS

<b>Eléctrico:</b>		Temperatura de almacenamiento	-40°C a +80°C
Fuente de voltaje de alimentación de CC	Dispositivo receptor	Altitud	3000 metros
Autoconsumo:	< 1.1 W	Humedad	100%
Capacidad de aislamiento de la interfaz	1500V <sub>rms</sub> COM		sin condensación
<b>Datos y comunicaciones:</b>		<b>Protecciones:</b>	
Interfaces de comunicación	CANBus; EIA-485	Un dispositivo Ethernet puede conectarse inadvertidamente a cualquiera de los puertos RJ-45 del Bloque BMS sin causar daños ni al Bloque BMS ni al dispositivo Ethernet conectado. Esto incluye las conexiones que cuentan con Power over Ethernet (PoE).	
<b>Mecánico:</b>		Las interfaces CANBus y RS485 están aisladas ópticamente del microcontrolador y del BlockBus.	
Carcasa	Plástico	Protección contra cortocircuitos del conector externo para los pines adyacentes	
Terminaciones / Conectores	2x (RJ-45)	Conexión incorrecta de pines en el cable	
Montaje en riel DIN - Estándar	35mm		
Grado de protección	IP 20; Tipo 1; Interior		
Peso:	~2 onzas (60 gramos)		
<b>Ambiental:</b>			
Temperatura de funcionamiento			
Rango	-40°C a +60°C		

## 9.0 CERTIFICACIONES



PARA OBTENER UN LISTADO DETALLADO Y ACTUAL DE LAS CERTIFICACIONES, VISITE:

<https://www.morningstarcorp.com/support/library>

En el apartado "Type" (Tipo), elija "Declaration of Conformity - DOC" (Declaración de conformidad) para ver la lista de documentos de DOC del producto.

ReadyBMS y Meterbus™  
Morningstar Corporation

MODBUS™ y MODBUS TCP/IP™ son marcas registradas de Modbus  
IDA.

©2022 Morningstar Corporation. Todos los derechos reservados.

NOTAS: