



LIBRARY

GUÍA DE INSTALACIÓN

MANUAL DE USUARIO

Sol-Ark 5K-IP-N

V1.1

Jun 15, 2023

RESIDENCIAL
NORTE AMÉRICA





LEER COMPLETAMENTE LAS INSTRUCCIONES ANTES DE OPERAR EL EQUIPO



Verificar el tipo de red antes de encender la unidad.



Encender y programar usando únicamente baterías.



La unidad estará programada a 120/240V Fase Dividida, por defecto.

No seguir estas instrucciones podrá resultar en daños permanente del equipo

AVISO LEGAL

A MENOS QUE HAYA SIDO ACORDADO POR ESCRITO, SOL-ARK:

(A) NO GARANTIZA LA PRECISIÓN, SUFICIENCIA O IDONEIDAD DE CUALQUIER INFORMACIÓN TÉCNICA O DE OTRO TIPO PROPORCIONADA EN SUS MANUALES U OTRA DOCUMENTACIÓN.

(B) NO ASUME NINGUNA RESPONSABILIDAD U OBLIGACIÓN POR PÉRDIDAS O DAÑOS, YA SEAN DIRECTOS, INDIRECTOS, CONSECUENTES O INCIDENTALES, QUE PUEDAN SURGIR DEL USO DE DICHA INFORMACIÓN. EL USO DE DICHA INFORMACIÓN SERÁ TOTALMENTE BAJO EL RIESGO DEL USUARIO.

Sol-Ark no se hace responsable de las fallas del sistema, los daños o las lesiones resultantes de una instalación incorrecta de sus productos.

La información incluida en este manual está sujeta a cambios sin previo aviso.

Esta versión es únicamente enfocada al inversor 5K-1P-N.

Contacto

Teléfono: (USA) +1 (972) 575-8875 ext. (2)

Email: SUPPORT@SOL-ARK.COM

Sitio Web: WWW.SOL-ARK.COM

Tabla de Contenidos

INSTRUCCIONES DE SEGURIDAD IMPORTANTES	5
1. Sol-Ark: A Primera Vista	6
1.1 Descripción General	7
1.2 Especificaciones	8
1.3 Guía de Calibres	10
2. Instalación	11
2.1 Mounting the Sol-Ark	11
2.2 Integración de Baterías	13
2.3 Conexión a Tierra	14
2.4 Conexión de Paneles Solares	14
2.5 Integración de Generador	15
2.6 Grid Peak-Shaving	15
2.7 Encendido de Generador Automático	16
2.8 Integrating Sensors and Accessories	16
2.9 Sensor Limitador (sensor CT)	17
2.10 Encendido y Prueba del Sol-Ark	19
2.11 Secuencia de Reinicio ("Power Cycle")	20
2.12 Indicadores LED	20
2.13 Pantalla Principal (Táctil)	20
3. Interfaz de Usuario	22
3.1 Basic Setup	22
3.2 Battery Setup	23
3.3 Limiter	25
3.4 Grid Setup	29
3.5 Guía de Programación	30
4. Tips de Instalación	31
4.1 Controlador de Carga de Batería	31
4.2 Comunicación de Batería con MODBUS/CANBUS	32
4.3 Grid Compliance Settings	33
5. Sistemas en Paralelo	34
5.1 Antes de Habilitar la Opción de Paralelo	34
5.2 Secuencia de Programación de Sistemas en Paralelo	35
6. Conexión Wi-Fi / Ethernet	36
6.1 Conexión Ethernet	36
6.2 Wi-Fi (PC o Smart Phone)	36
7. Diagramas de Cableado	41
8. Guía de Solución de Problemas	47
8.1 Códigos de error del Sol-Ark	49
9. Verificación de Instalación	50
9.1 Lista de Verificación	50
9.2 Garantía Limitada: Sol-Ark 5K-1P-N	51
10. Pantallas de Usuario	52

INSTRUCCIONES DE SEGURIDAD IMPORTANTES

SÍMBOLOS QUE APARECEN EN ESTE DOCUMENTO



ADVERTENCIA: Este símbolo indica información que, de ser ignorada, podría provocar lesiones graves, daños al equipo o muerte.



PRECAUCIÓN: Este símbolo indica información que, de ser ignorada, podría provocar lesiones menores o daños al equipo.



NOTA: Este símbolo indica información relevante que no está relacionada con el peligro.

WARNINGS



Lea todo el documento antes de instalar o utilizar el inversor Sol-Ark 5K-1P-N. El incumplimiento de cualquiera de las instrucciones o advertencias de este documento puede provocar una descarga eléctrica, lesiones graves o incluso la muerte. Es posible dañar el inversor 5K-1P-N, lo que podría dejarlo inoperable.



Alto riesgo de muerte por incendio o descarga eléctrica - sólo personas calificadas deben instalar el inversor Sol-Ark.



El sistema debe tener conexiones a tierra y a neutro. La conexión a tierra DEBE estar conectada al neutro SOLAMENTE UNA VEZ en el circuito (primer punto de interconexión).



Los paneles solares PV+/PV- no deben ser conectados a tierra. Tome en cuenta que puede conectar los bastidores, monturas, estructura del PV a una tierra secundaria (recomendación) y NO directamente al Sol-Ark, de lo contrario, es probable que se produzcan daños en el caso de que el arreglo PV sea impactado directamente por un rayo.



NO conecte los cables de la red eléctrica a la terminal nombrada como "LOAD".



NO invierta la polaridad de las baterías. Esto producirá daños.



NO supere los 500 Voc en ningún MPPT del Sol-Ark.



NO utilizar taladro de impacto, usar atornillador con torque ajustable para los tornillos del Sol-Ark.



DEBE usar CONDUIT (o cables con doble aislamiento) para los cables de CA que entren/salgan del área de usuario del Sol-Ark.



TODAS las terminales/interruptores, incluyendo baterías, MPPT, y las entradas de las terminales CA, deben tener un solo conductor conectado a ellos.

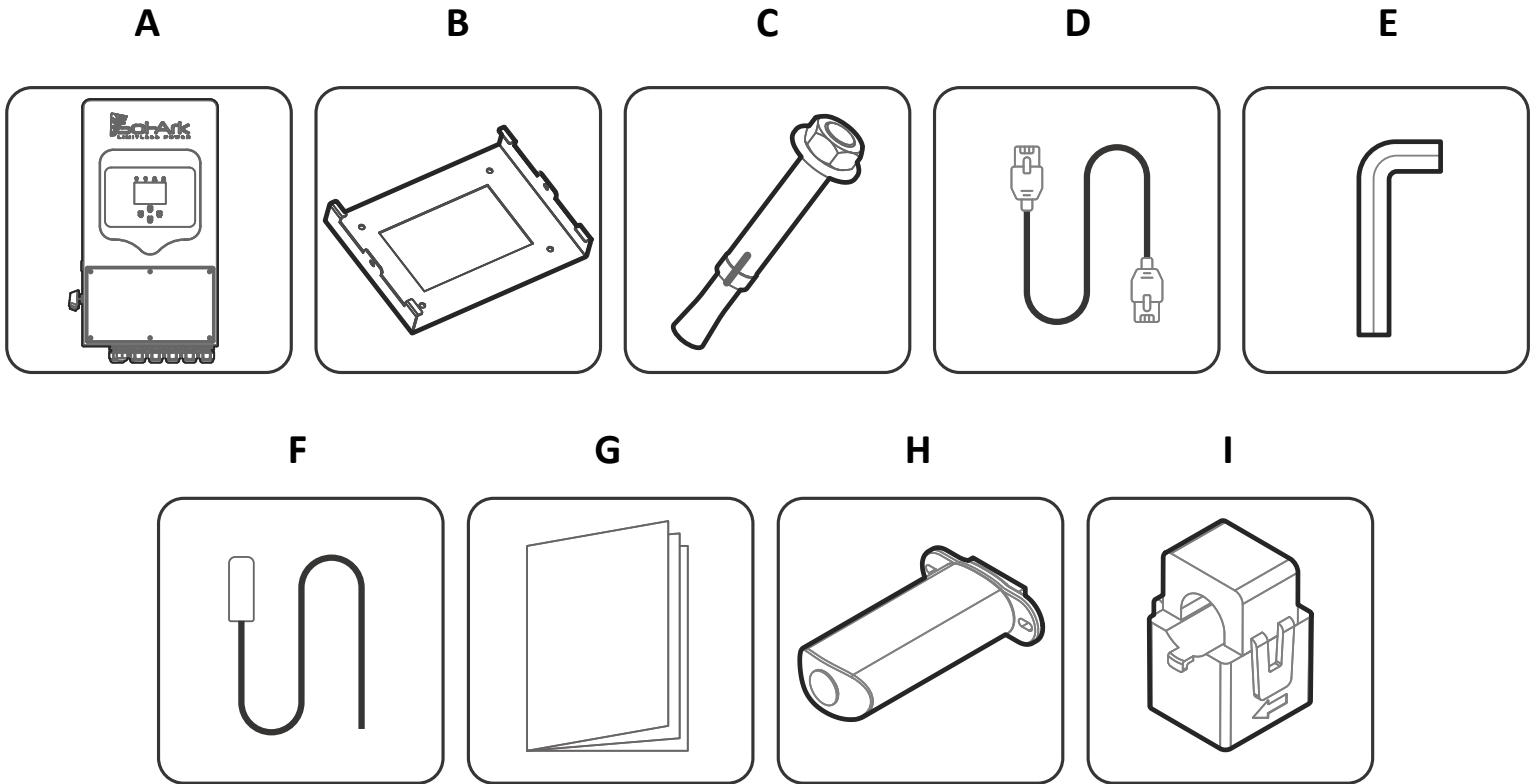
1. Sol-Ark: A Primera Vista

REVISE SU PAQUETE

Su inversor debe incluir todos los elementos mostrados en la guía de componentes. De presentar daños o piezas faltantes contáctenos inmediatamente al número telefónico (USA) +1 972-575-8875 Ext. 2

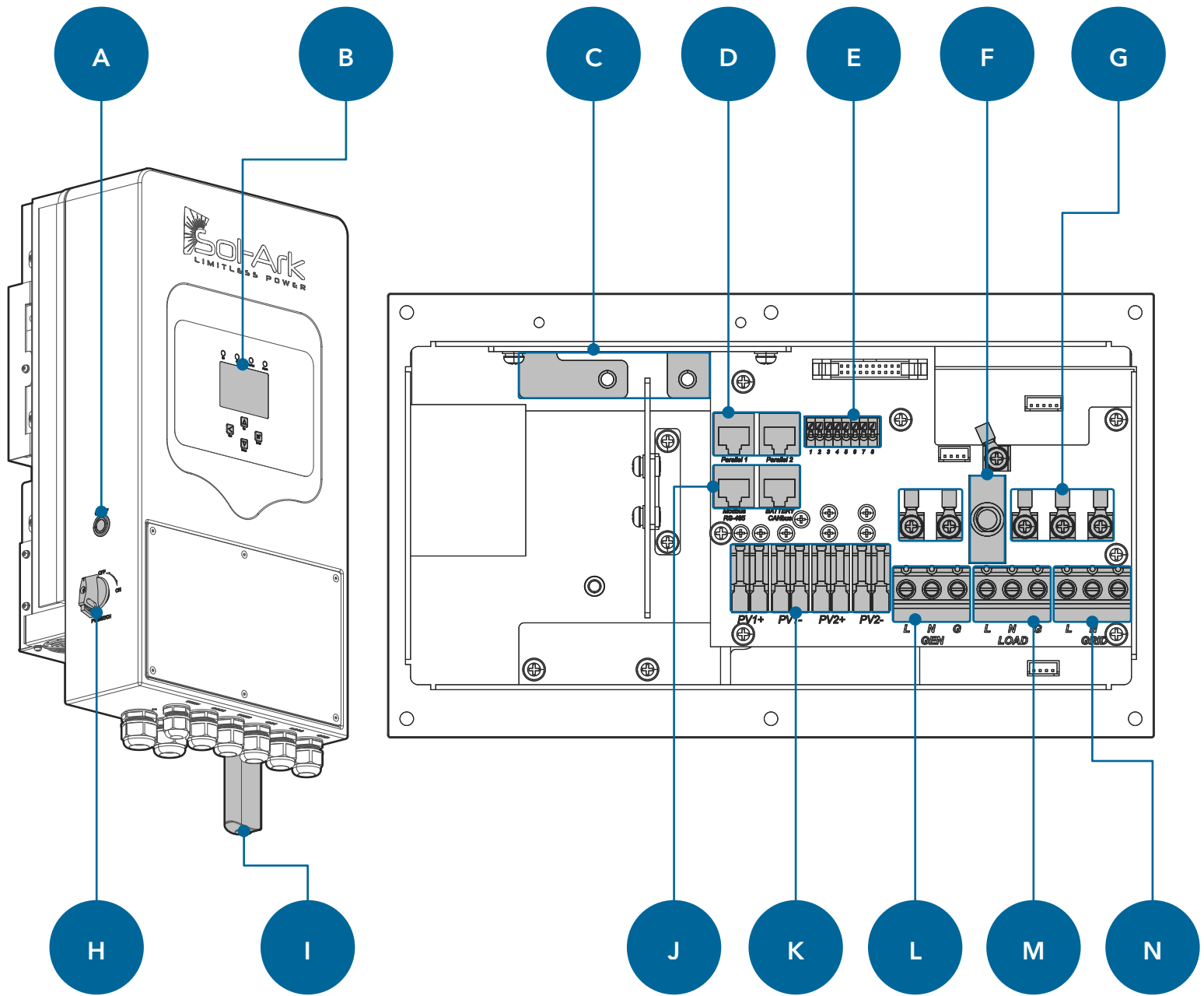
GUÍA DE COMPONENTES

El sistema Sol-Ark 5K-1P-N incluye los siguientes componentes:



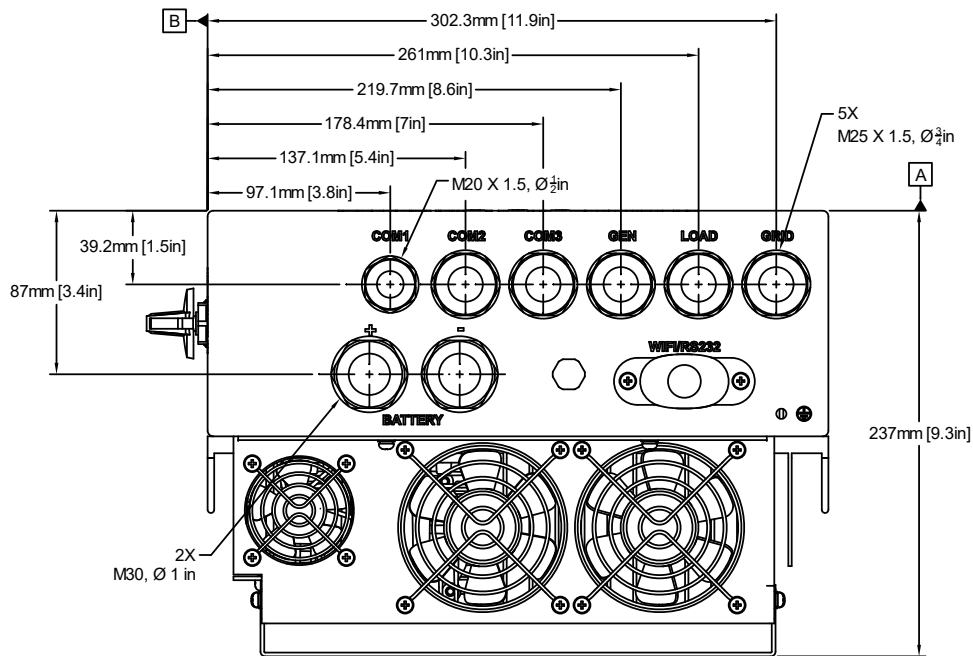
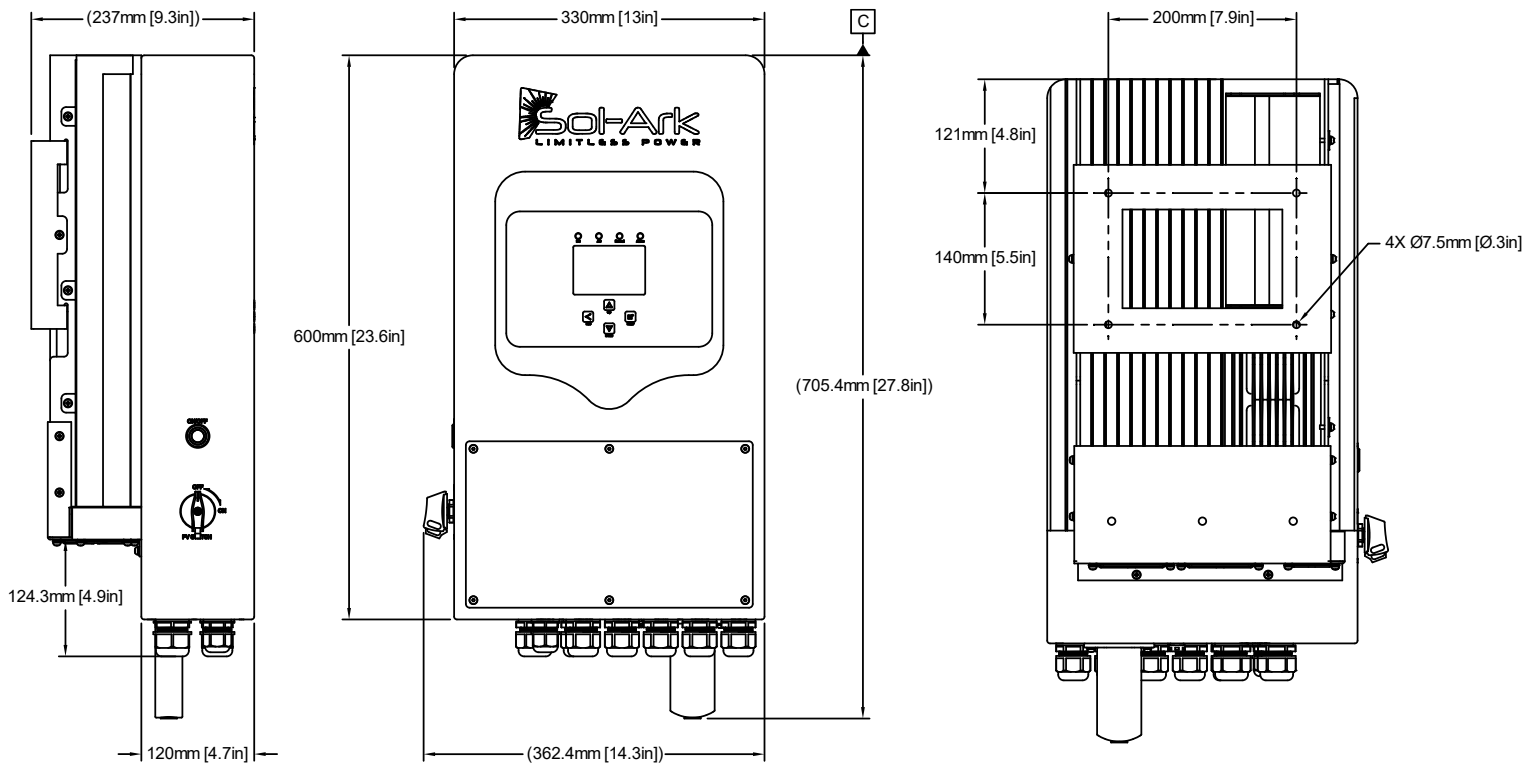
Componente	Descripción	Cantidad
A	Inversor Sol-Ark 5K-1P-N	1
B	Percha Francesa	1
C	Taquetes expansivos para concreto M8x80mm	4
D	Cable de comunicación CAT 5E	1
E	Llave Allen (2.4 mm)	1
F	Sensor de temperatura	1
G	Manual de usuario	1
H	Antena Wi-Fi / Ethernet (Dongle)	1
I	Transformadores de corriente (Sensores CT)	1

1.1 Descripción General



Componente	Nombre	Componente	Nombre
A	Botón de encendido ON / OFF	H	Interruptor de desconexión PV DC
B	Pantalla táctil LCD	I	Antena WI-FI / Ethernet
C	Terminales de la batería	J	Puerto RJ45 de BMS (RS485 / CAN)
D	Puertos RJ45 de sistema paralelo	K	Entradas de MPPTs
E	Entrada de sensores	L	Terminal GEN (33A)
F	Interruptor de NEUTRO	M	Terminal LOAD (50A)
G	Conductores internos AC	N	Terminal GRID (50A)

1.2 Especificaciones



Reducción de potencia por temperatura

Temperatura óptima: -25°C a 60°C

Reducción de potencia: >45°C

Paro por temperatura CD: @100°C

Paro por temperatura CA: @82°C

VALORES DE TORQUE EN SOL-ARK 5K PARA UN CORRECTO AJUSTE DE TERMINALES

Terminal	Torque [in-lb]	Torque [Nm]
"GEN"	17 in-lb	2 Nm
"LOAD"	17 in-lb	2 Nm
"GRID"	17 in-lb	2 Nm
Tornillos de carcasa	26.5 in-lb	3 Nm
Conexión de batería	40 in-lb	4.5 Nm

⚠ No use llave de impacto para ajustar tornillos o tuercas dentro del inversor Sol-Ark



Ficha Técnica

5K-120V/8K-230V-1P

Datos de Entrada (FV)

Máx. Potencia FV Permitida (STC)	10,400W
Rango de Voltaje Nominal	150 - 425V
Voltaje de Arranque	125V
Máx. Voltaje de Entrada	500V
Corriente de Entrada por MPPT	Máx. 26A (autolimitando a 20A)
No. de MPPTs	2
No. de Cadenas Solares por MPPT	2

Datos de Salida (CA)

	5K	8K
Voltaje Nominal CA	120V Monofásico	240V Monofásico
Potencia Real, máx. continua	4,800W	8,000W
Máx. Corriente de Salida	40A	33.3A
Potencia Aparente, pico (5s, off-grid)	7,200VA	12,000VA
Voltajes de Salida CA Opcionales (monofásico)	127V - 220V - 230V	
Frecuencia de la Red	50 / 60Hz	
Máx. Corriente de Paso de la Red	50A	
Rango de Factor de Potencia	+/- 0.8 ajustable	
Tiempo de Transferencia de Respaldo	5ms	
Máx. Eficiencia	97.6%	
Modos de Venta de Energía	Limitado al Hogar / Conectado a la Red	
Diseño (CD a CA)	Sin transformador CD	
Apilable en Paralelo	Hasta 8 en paralelo	

Datos de Entrada de Batería (CD)

Tecnologías de Batería	Litio / Ácido-Plomo
Voltaje Nominal CD	48V
Rango de Operación de Voltaje	40 - 60V
Capacidad	50 – 9900Ah
Máx. Corriente de Carga / Descarga	120A
Controlador de Carga	3-Etapas con Equalization
Eficiencia de Carga de Red a Batería	96.0%
Sensor de Temperatura Externo	Incluido
Shunt de Corriente para Preciso % de Estado de Carga	Integrado
Arranque de Generador Automático	Integrado
Comunicación con Baterías de Litio	CANBus & RS485

Datos Generales

Dimensiones (H x W x D)	600 x 330 x 237 mm / 23.6 x 13 x 9.3 in
Peso	24 kg / 53 lb.
Recinto (Carcasa)	IP65 / NEMA 3R
Temperatura Ambiente	-40~60°C, > 45°C reducción de potencia
Ruido / Sonido	< 30 dB
Consumo Inactivo – Sin Carga	60W
Método de Instalación	Montaje Mural
Comunicación Wi-Fi & LAN	Incluido
Garantía Estándar	5 años

Protecciones y Certificaciones

Protección contra rayos en la entrada FV	Si
Venta Hacia la Red – UL1741-2010/2018, IEEE1547a-2003/2014	Si
Protección Contra el Aislamiento	Integrado
Protección Contra Polaridad Inversa de FV Integrado	Integrado
Detección de la Resistencia de Aislamiento	Integrado
Unidad de Control de la Corriente Residual	Integrado
Protección Contra Sobrecorriente de Salida	Integrado
Protección de la Salida en Cortocircuito	Integrado
Protección Contra Sobrecarga	CD Tipo II / CA Tipo II

1.3 Guía de Calibres

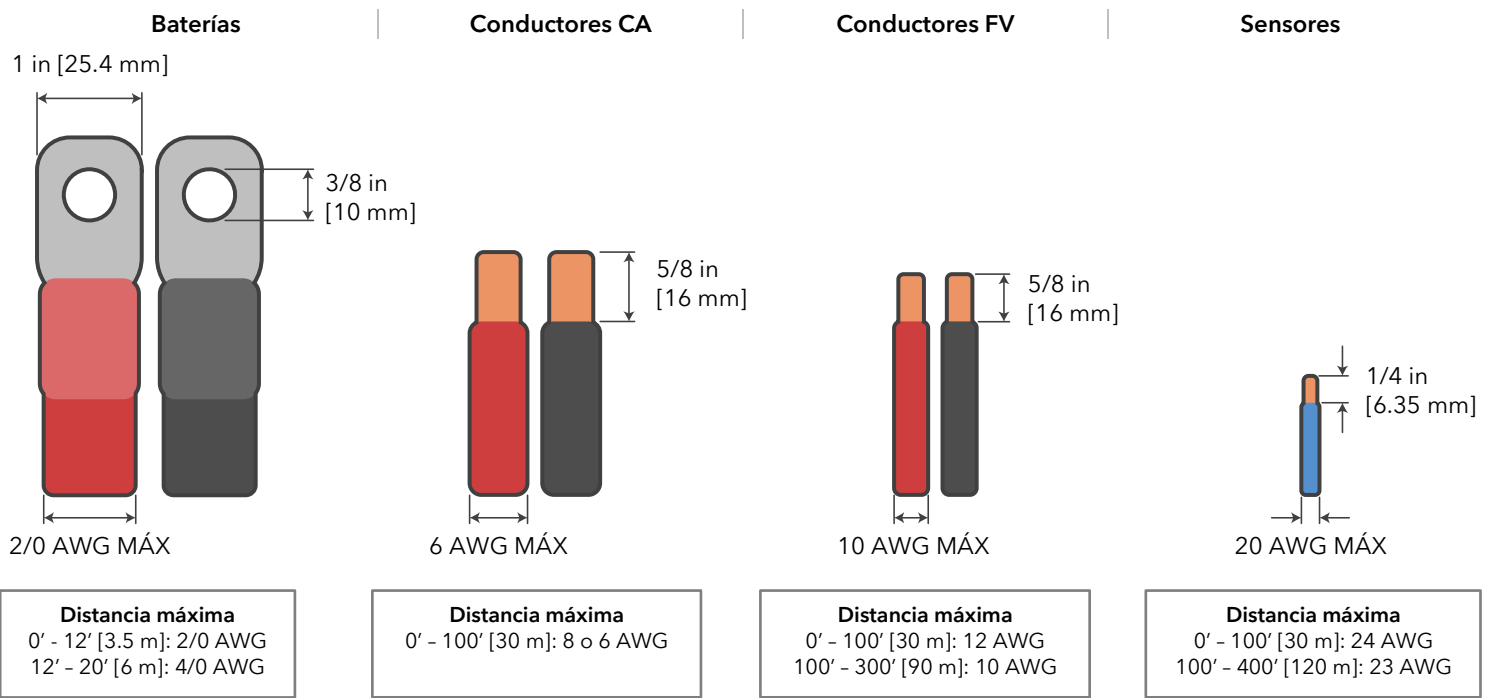
1. ENTRADAS / SALIDAS CA:

- Terminal "GRID" de 50A MÁX. → 50A de paso, conductores 6 AWG.
- Terminal "LOAD" de 50A MÁX. → 50A de paso, conductores 6 AWG.

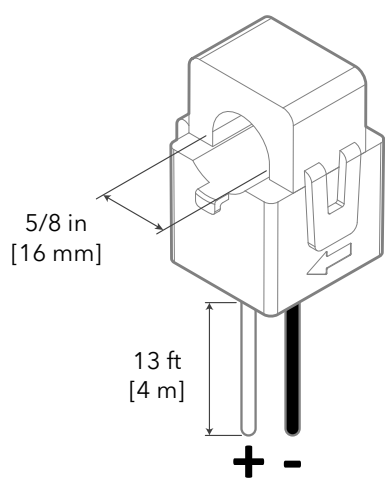
! Es posible usar calibre 10 AWG si el inversor se emplea solo para venta a la red

! El calibre de conductores debe seleccionarse en cumplimiento al código eléctrico de su localidad

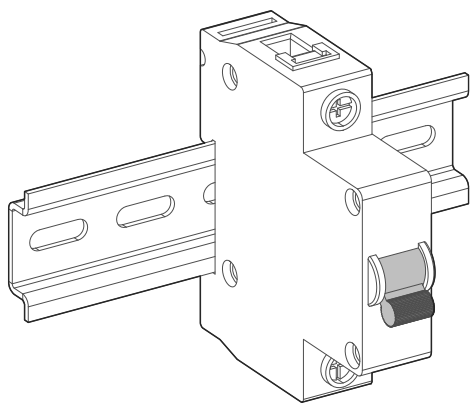
2. **SENSORES:** 24-20 AWG
3. **SENSORES (CT):** 13 ft [4 m] incluidos
4. **SENSOR DE TEMPERATURA DE BATERÍA:** 9.8 ft [3 m] incluido
5. **CABLE RJ45:** 6.5 ft [2 m] incluido. Extensible hasta 20 ft [6 m]
6. **CABLES DE BATERÍA:** 2/0 AWG THHN / Máxima Carga y Descarga limitada a 120A



Sensor CT (incluido)



Interruptor CA (1 Polo)



2. Instalación

Circuitos de Respaldo

- El subpanel energizado por la terminal "LOAD" será considerado como el panel de cargas críticas.
- Se debe de mantener el panel de cargas críticas bajo los límites del inversor:
 - Interconectado a la red ("Grid-Tied") → 6 kW = 50A continuos @ 120V ("passthrough").
 - Aislado de la red ("Off-Grid") → 4.8 kW = 40 @ 120V de baterías y/o PV.
- Verifique que cada circuito de carga $P=V*I$, no sobrepase los límites previamente mencionados.

Instalación de un Solo Sistema

- RESPALDO PARCIAL:** Conecte la salida del interruptor de retroalimentación o conexión directa de la red (dependiendo del punto de interconexión) a la terminal "GRID". Un interruptor externo de 50A debe ser instalado para proteger el equipo y conductores.
- RESPALDO COMPLETO:** Conecte la red directamente a la terminal "GRID". Un interruptor externo de 50A debe ser instalado.
 - Conecte la terminal "LOAD" del inversor a un interruptor externo. Posteriormente, conecte el panel principal a la salida de dicho interruptor usando conductores calibre 6 u 8 AWG.
 - Es posible conectar un generador o una fuente acoplada de CA (30A máx. o 3,600W) como micro inversores, a la terminal "GEN". Solo una fuente de CA puede ser conectada a la terminal "GEN".
- ⚠ Se requiere un interruptor externo para el banco de baterías. El tamaño del interruptor debe dimensionarse en acorde al código eléctrico local.

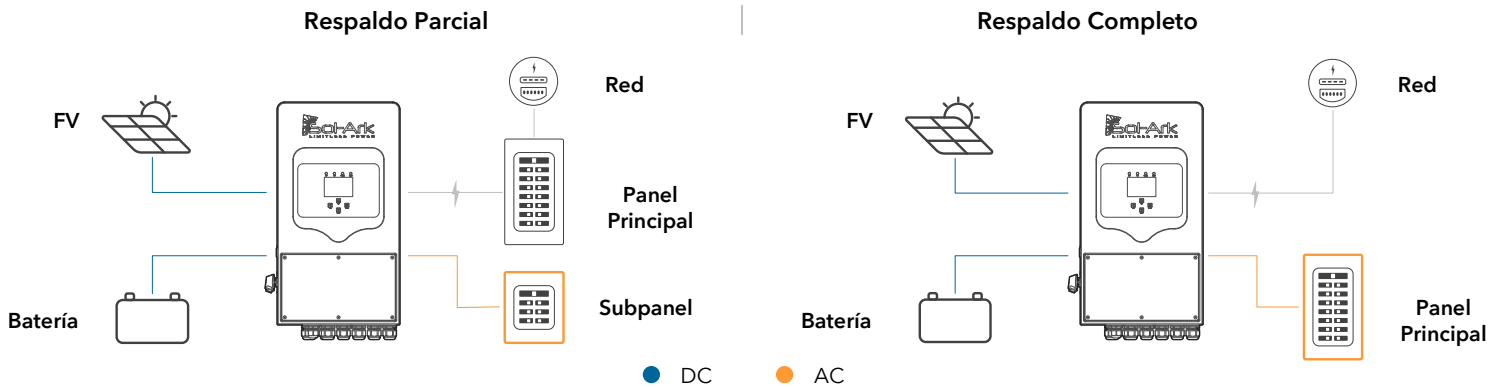


Figura 1: Diagrama de respaldo parcial o respaldo completo

2.1 Mounting the Sol-Ark

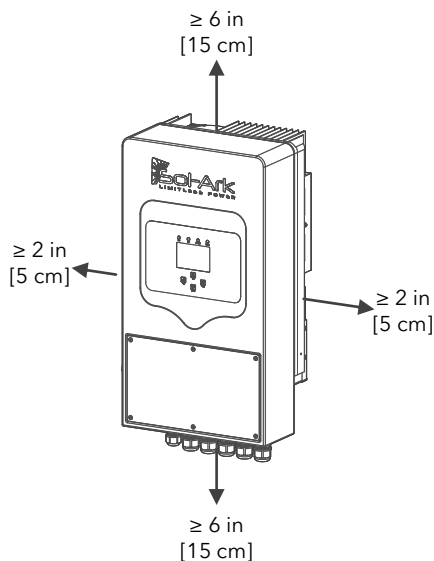


Figura 2: Espacios mínimos de unidad

- Peso del sistema: 24 kg / 53 lb.
- Tomando en cuenta las dimensiones del inversor, encuentre una ubicación adecuada para el sistema. Debe existir por lo menos 6 in [15 cm] de espacio vertical y 2 in [5 cm] lateral para una correcta disipación de calor en la zona lateral derecha del inversor.



La disipación de calor se realiza de izquierda a derecha a una tasa de 115.2 W/hr

- El Sol-Ark 5K-1P-N está certificado para uso en exteriores (NEMA 3R - IP65). Puede ser instalado en interiores por igual.
- ⚠ **PROTEJA la PANTALLA LCD** de exposición a luz solar directa.
- Nivele y monte correctamente el Sol-Ark a un muro usando elementos de sujeción apropiados.
- Utilice los elementos de fijación apropiados para montar el inversor. En caso de usar otro método de fijación, calcule la sujeción necesaria para soportar el peso de la unidad.
- Use (4) elementos de sujeción para montar el inversor.

4X $\frac{7}{16}$ " \downarrow 3" [80 mm]

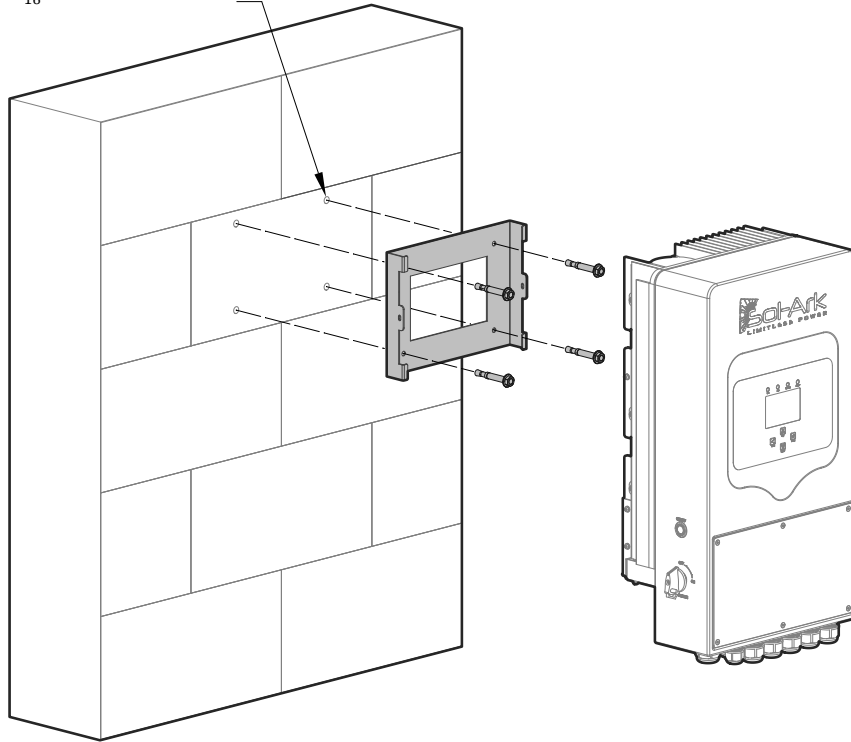


Figura 3: Montaje mural

⚠ Daños a la pantalla LCD por exposición directa a luz solar no serán cubiertos por garantía

H. Monte el inversor en la orientación óptima tal como se observa en la siguiente figura.

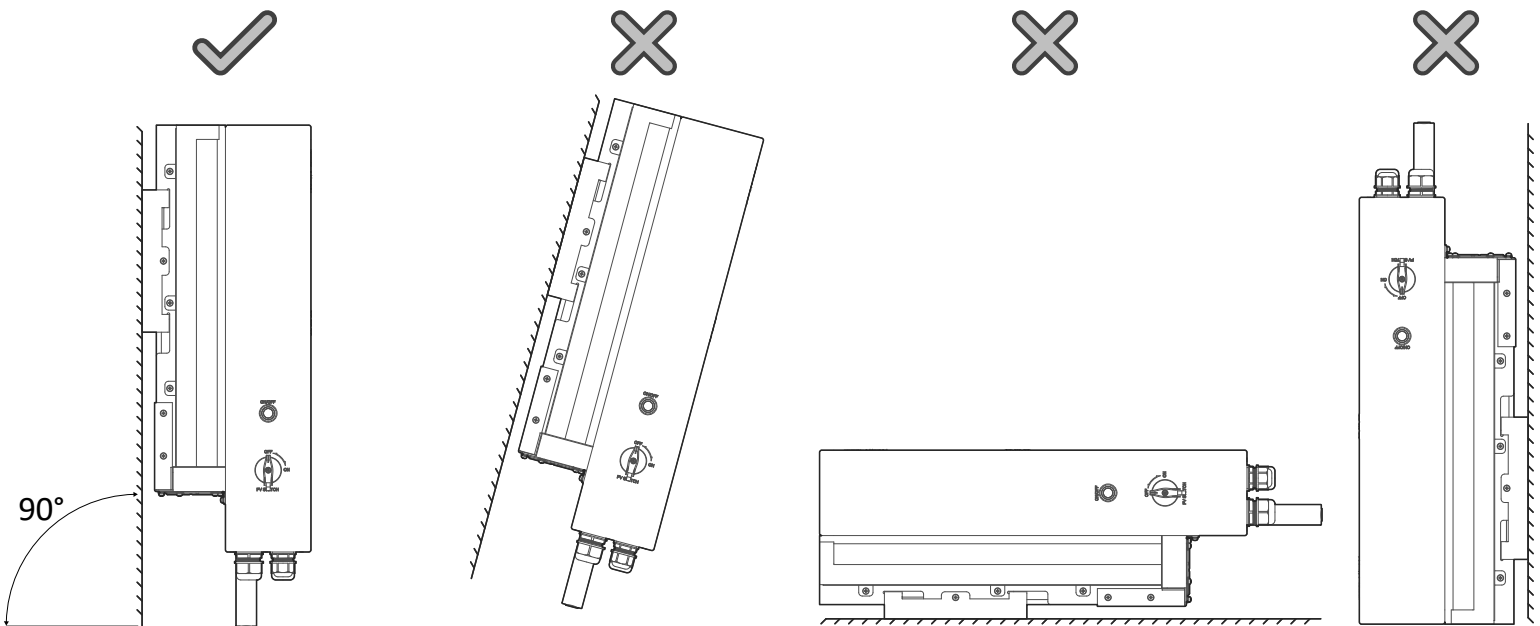


Figura 4: Mejor práctica para orientación de montaje de unidad

2.2 Integración de Baterías

- A. ⚠ El Sol-Ark 5K-1P-N debe estar apagado.
- B. Dependiendo de los voltajes de las baterías, conecte el banco en las siguientes posibles configuraciones (véase figuras 5a-5c).
- C. Los interruptores internos de las baterías deben estar apagados mientras se realiza el cableado. Si las baterías no poseen interruptores, mantener las medidas de seguridad necesarias.

⚠ El Sol-Ark 5K-1P-N es un sistema de **48Vcd nominales**. **NO** conecte el inversor a ninguna otra configuración de voltaje. Si utiliza baterías de 12V, **NO DEBE** exceder cuatro (4) baterías en serie, tal como se observa en la figura 5b. El inversor puede trabajar con cualquier tipo de baterías siempre que se mantenga dentro del rango de operación de **40V a 60V**.

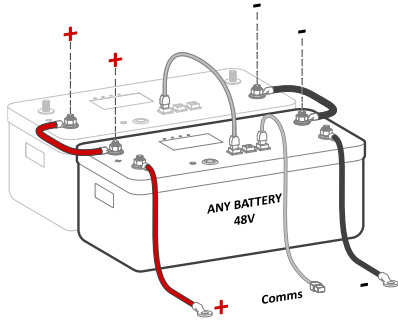


Figura 5a: Conexión en paralelo de baterías de 48V

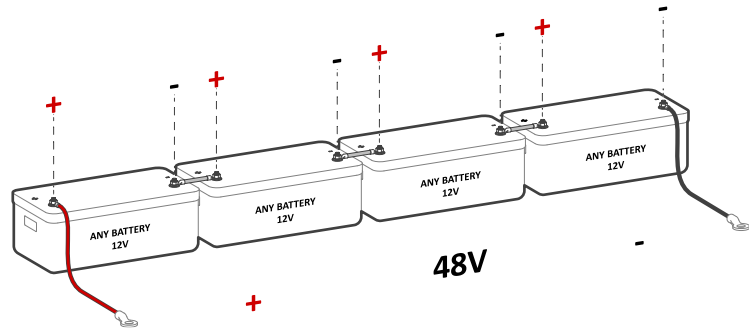


Figura 5b: Conexión de cuatro (4) baterías en serie de 12V

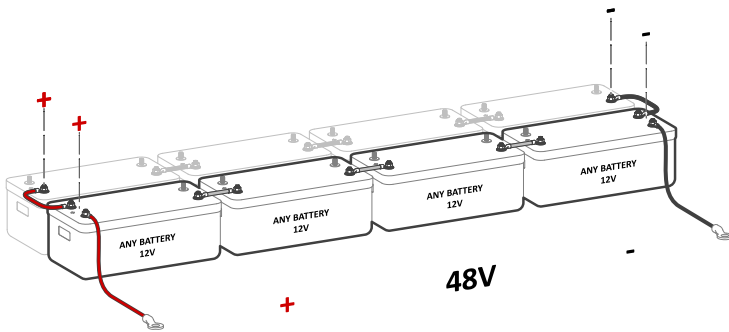
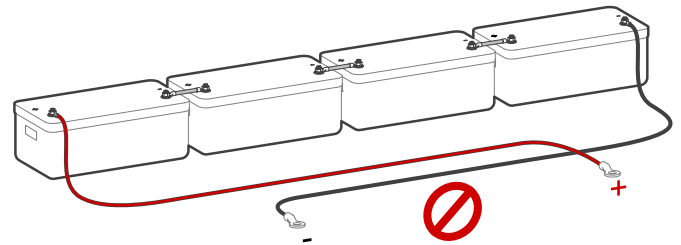


Figura 5c: Conexión en serie y paralelo para banco completo de 48V



⚠ ¡NO invierta la polaridad de la batería! Dañará el sistema y no será cubierto por la garantía

! NOTA IMPORTANTE: Instalación de Multisistemas

- A. **TODOS** los inversores en paralelo **DEBEN** conectarse a un solo banco de baterías. De lo contrario, el sistema en conjunto **NO** funcionará de forma esperada.
- B. **NO** use bancos de batería separados para sistemas en paralelo.

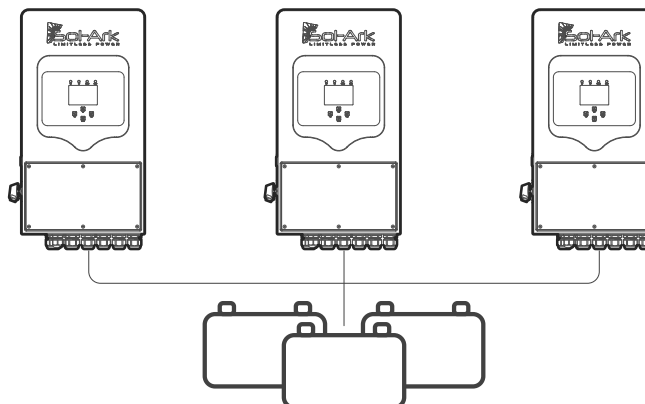


Figura 6: Único banco de baterías para inversores en paralelo

2.3 Conexión a Tierra

Es indispensable colocar una conexión a tierra directo al marco del inversor con el objetivo de proteger al usuario en caso de que el conductor original a tierra falle.

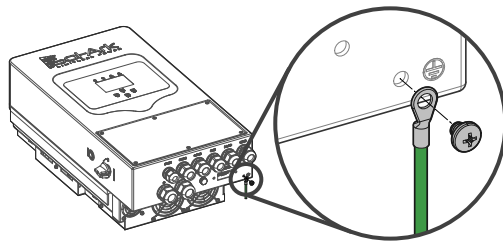


Figura 7: Conexión a tierra

⚠ Cuando el sistema está instalado en modo aislado de la red, el neutro debe ser conectado a tierra

2.4 Conexión de Paneles Solares

! El inversor cuenta con 2 MPPTs que trabajan por separado y soportan hasta 2 cadenas de paneles solares cada uno (20A autolimitado) / 2.4kW de potencia efectiva por MPPT / 500Voc MAX / 370Voc óptimo

- A. Máxima entrada solar = 10.4 kW ($\pm 5\%$) | Máxima entrada por MPPT = 5.2 kW | Voltaje máxima por MPPT = 500 Voc | Corriente máxima por MPPT = 20A (autolimitado).
- B. **⚠** Habrá daño si $V > 500V$
- C. **!** Las cadenas en paralelo dentro del mismo MPPT deben tener el mismo voltaje de diseño Voc, en caso contrario el sistema se limitará al voltaje de menor magnitud.
 - i. PV1 A/B deben tener el mismo voltaje de diseño Voc.
 - ii. Si hay paneles orientados en diferentes direcciones y conectados en el mismo MPPT, habrá pérdidas en eficiencia FV.
- D. **!** Se recomienda aterrizar el marco o soporte de los paneles a una **tierra externa al sistema**.
- E. **⚠** Diseñe para una corriente de entrada de 20A. El inversor autolimitará la corriente por encima de 20A. Si la corriente excede 26A Isc, ocurrirá daño.
- F. Conecte las cadenas de paneles solares utilizando las siguientes posibles configuraciones:

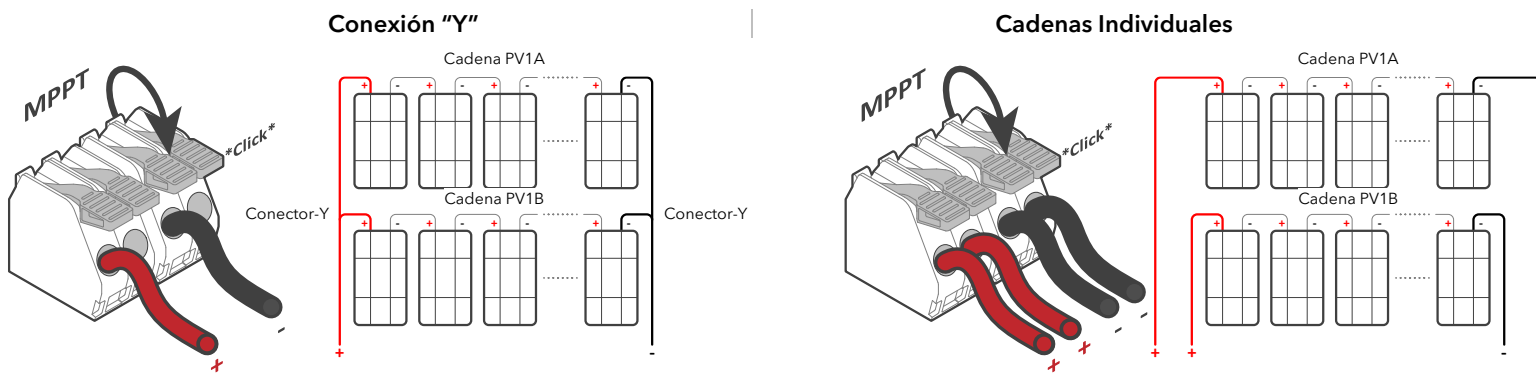


Figura 8: Cableado de MPPT y conexión de cadenas FV

Acoplamiento CA

El Sol-Ark 5K-1P-N es un sistema que soporta acoplamiento de CA de paneles solares. La potencia de entrada solar puede incrementar al acoplar micro inversores a las terminales "GEN" o "LOAD". Un sistema completamente acoplado a CA no es recomendado ya que el control de potencia y monitoreo es limitado. Módulos acoplados en CD o una combinación de acoplamiento CD y CA es siempre preferido.

1. Acoplamiento CA en terminal "GEN"

- a. Puede producir energía solar durante cortes de red o sistemas off-grid.
- b. Puede monitorear la producción solar.

2. Acoplamiento CA en terminal "LOAD"

- Puede producir energía solar durante cortes de red o sistemas off-grid.
- NO PUEDE** monitorear la producción solar.
- ⚠** La terminal "GEN" **NO** se puede utilizar.

i En sistemas Off-Grid, Sol-Ark usa tecnología de **Variación de Frecuencia** para apagar el acoplamiento CA cuando la batería está llena. En sistemas interconectados a la red, el acoplamiento CA **siempre** venderá el exceso a la red. "Limited to Load" **NO** limitará la producción del acoplamiento CA

2.5 Integración de Generador

Generadores Menores a 3.6 kW → En Terminal "GEN"

- Soporta generadores 120V, 240V. **⚠** Un interruptor externo de 30A debe ser instalado para proteger el equipo.
- Conecte el generador a la terminal "GEN" del Sol-Ark 5K-1P-N.
- THD (Distorsión Total Harmónica) menor a 15% es preferida.

Generadores Mayores a 3.6 kW → En Terminal "GRID"

- Soporta generadores 120V, 240V.
- Sistemas aislados de la red (Off-Grid), generadores de respaldo completo con switch de transferencia automática o switch manual, deben seleccionar **"GEN Connected to Grid Input"** → (GEN conectado en la entrada de red).
 - Pantalla principal** → **⚙** → **"Grid Setup"** → **"Sell Control"** → **GEN Connected to Grid Input"**.
- Sistemas aislados de la red **NO** deben usar **"Grid Sell"**. Los sensores CT en las líneas del generador serán necesarias en caso de tener **"Grid Peak Shaving"**.

i **Ejercicio Semanal del Generador:** Si su generador tiene un arranque de dos hilos, experimentará un ejercicio semanal de encendido automático. Este ejercicio ocurre a las 8:00AM (tiempo local) cada lunes por defecto. El ejercicio tarda 20 minutos en completarse. Si se desea, el ejercicio puede ser desactivado al especificar :00 | 00 min en la opción "Generator exercise Day & Time".

Mejora de Compatibilidad de Generador & Sol-Ark

Seleccione **"General Standard"** ("Grid Setup" → "Grid Selection" → "General Standard"), posteriormente incremente el rango de frecuencia modificando **"Grid Hz High=65Hz"**, **"Grid Hz Low=55Hz"** para "Reconnect" y "Normal Connect" ("Grid Setup" → "Connect" → "Reconnect" & "Normal Connect"). Adicionalmente, incremente el rango de voltaje modificando **"Grid Volt High=130V"** y **"Grid Volt Low=110V"**.

i Sol-Ark no cargará las baterías con el generador a menos que la condición "Start V" o "Start %" sea cumplida. Solo una condición (V o %) es modificable dependiendo del modo de control seleccionado ("Use Batt V Charged" o "Use Batt % Charged")

2.6 Grid Peak-Shaving

- i** Para usar "Peak-Shaving" en un generador, se debe conectar a la terminal **"GRID"**.
- Peak-Shaving ayuda a prevenir que el Sol-Ark 5K-1P-N sobrecargue el generador o ayuda a cortar/reducir el consumo de la red.
- Debe de colocar el sensor CT en la línea L1 de salida del generador/red. La flecha del sensor debe de estar orientado en dirección al generador/red.
- Sol-Ark contribuye potencia de las baterías por encima del límite **"Power"**. Previene sobrecargas o ayuda a reducir consumo de la red.
- Este modo ajusta el amperaje (A) de "Grid Charge A" automáticamente para evitar sobrecargas.
- i** Grid Peak-Shaving habilita "Time of Use" automáticamente. Los ajustes de "Time of Use" deben ser configurados.

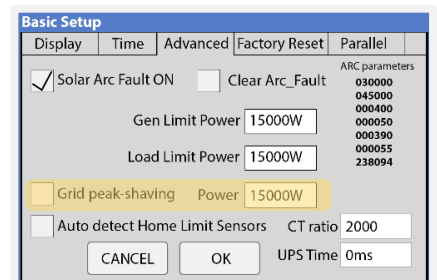






Figura 9: Parámetros de Grid peak-shaving

2.7 Encendido de Generador Automático

1. **"Gen Charge"** se habilita cuando el generador está conectado en la terminal **"GEN"**.
 - a. **"Start V"** o **"Start %"** es la condición que se debe cumplir para encender el generador automáticamente.
 - b. Para cargar las baterías de una fuente conectada en **"GEN"**, **"Gen Charge"** debe ser seleccionado.
 - c.  Las baterías se cargarán con el generador hasta que el banco de baterías acepte 5% de su capacidad programada en amperes (A). Esto es equivalente a 95% del estado de carga (SOC).
2. **"Grid Charge"** se habilita para cargar las baterías de una fuente conectada en **"GRID"** (red o generador).
 - a. **"Start V"** o **"Start %"** es la condición que se debe cumplir para encender el generador automáticamente.
 - b. Para cargar las baterías de una fuente conectada en **"GRID"**, **"Grid Charge"** debe ser seleccionado. Esta opción mantiene las baterías a 100%.
 - c.  Con la red, las baterías se cargarán al 100%.
 - d.  Con generador, las baterías se cargarán hasta que el banco de baterías acepte 5% de su capacidad programada en amperes (A). Esto es equivalente a 95% del estado de carga (SOC).

 Si **"Time of Use"** ("TOU") es habilitado, **"Charge"** debe ser activado en los intervalos de tiempo deseados. De lo contrario, el generador no encenderá automáticamente a pesar de que la condición **"Start V"** o **"Start %"** se hayan cumplido.

Gen Charge / Grid Charge "A"

"A" es la cantidad de amperes (CD) suministrados a la batería proveniente del generador / red. Ajustando y limitando el valor **"A"** se asegura que generadores pequeños no sean sobrecargados cuando se carga el banco de baterías.

Si se conecta más de un Sol-Ark en paralelo, multiplique el valor **"A"** por el **# de inversores Sol-Ark** para obtener la corriente real (A) que se suministra al banco de baterías.

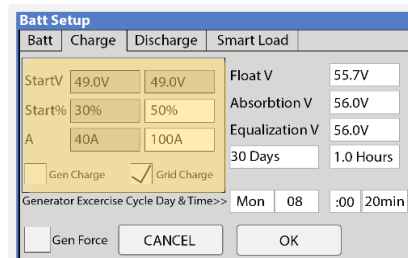


Figura 10: Parámetros de gen y grid charge

2.8 Integrating Sensors and Accessories

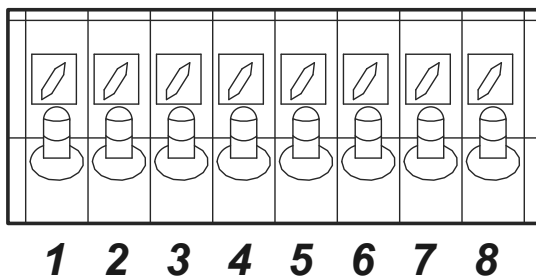



Figure 11: Pines para entrada de sensores

- (1,2) **Sensor de Temperatura:** No polarizado. Para compensación de voltaje de baterías Ácido-Plomo
- (+3, -4) **CT1:** Entrada de sensor CT
- (5,6) **Gen Start Relay:** Arranque de dos hilos en generadores, relé normalmente abierto
- (7,8): Sin Uso

Sensor de Temperatura

- Coloque el sensor entre dos baterías, tal como se muestra en la siguiente figura.
- Asegure con cinta y coloque el sensor lejos de las terminales de las baterías para evitar calentamiento excesivo.
- El sensor de temperatura no tiene polaridad. Dicho sensor ayuda a realizar ajustes de voltaje de carga y cálculos de capacidad con los cambios de temperatura.
-  Baterías de Litio **NO** requieren nuestro sensor de temperatura externo.

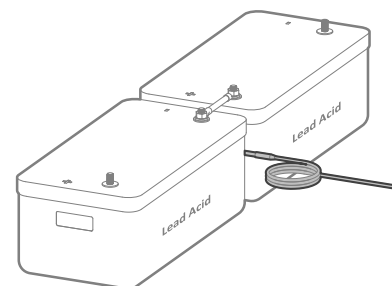


Figura 12: Sensor de temperatura para baterías de Ácido-Plomo

Puerto BMS (CAN/RS485)

- Este puerto es usado para establecer comunicación en lazo cerrado entre baterías de Litio y el Sol-Ark 5K-1P-N (consulte nuestra **"Guía de Integración de Baterías"** en el sitio web de Sol-Ark www.Sol-Ark.com/support)
- Se debe usar un conector RJ45.
- Solo usar el puerto CAN para comunicación BMS (el puerto CAN soporta protocolo CAN y protocolo Modbus)

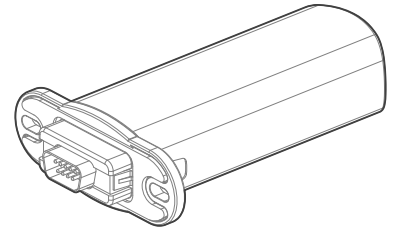


Figura 13: Antena Wi-Fi (Dongle)

Antena Wi-Fi / Ethernet (Dongle)

- Monitoreo remoto y actualizaciones de software requieren conexión a internet a través del Dongle Wi-Fi.
- Compatible con conexión Ethernet y Wi-Fi.

Señal de Arranque del Generador (Arranque con dos Hilos)

- Señal proveniente de un relevador comúnmente abierto (pines 7 & 8). El relé se cierra cuando la condición **"Start"** es cumplida.

2.9 Sensor Limitador (sensor CT)

El sensor CT (o sensor limitador) habilitan el uso y operación correcta del modo de trabajo llamado **"Limited Power to Home"** y **"Grid Peak-Shaving"**. El sensor CT miden y calculan la demanda del Panel Principal la cual es usada por el Sol-Ark 5K-1P-N para precisamente suministrar energía a todas las cargas del hogar.

! *Sistemas Off-Grid no requieren sensores CT a menos que use "Grid Peak-Shaving"*

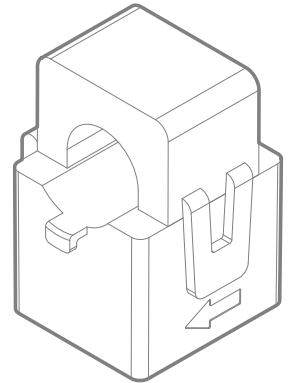


Figura 14: Sensor CT

Instalación de Sensor CT

- Instale el sensor en el conductor L1 proveniente de la red eléctrica.
- La flecha impresa en el sensor debe orientarse en dirección al medidor eléctrico.
- **"Limited Power to Home"** (Medidor Cero) y **"Grid Peak-Shaving"** requiere sensores CT.
- Revise el tamaño de los conductores de entrada (red o generador). De ser necesario, sensores de mayor tamaño pueden obtenerse contactando a ventas: +1-972-575-8875 ext. 1 o sales@sol-ark.com
- Ver sección 3.3 "Limiter" para más información acerca de los diferentes modos de trabajo del Sol-Ark.
- Ver sección 7 "Diagramas de Cableado" para detalles de instalación de CTs.

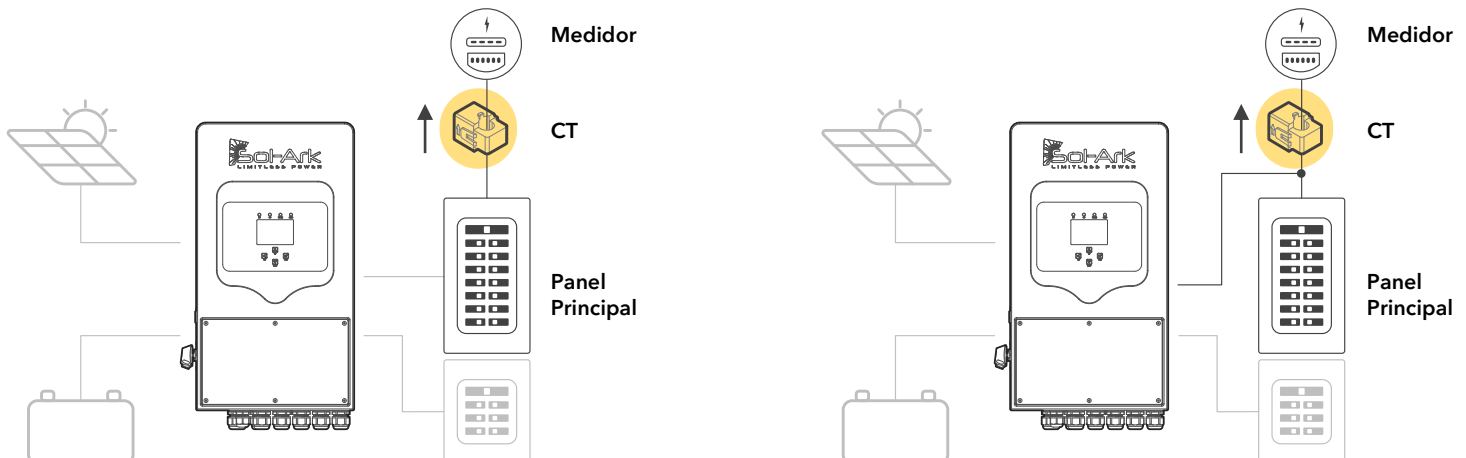


Figura 15: Instalación de CT

Tamaño de Sensores CT

- Sol-Ark incluye un sensor CT de 5/8" [16 mm] (100A para 2/0 AWG)
- Sol-Ark ofrece CTs de 15/16" [23.8 mm] (200A para 4/0 AWG) y CTs de 2" [50.8 mm] (400A)
- La relación de transformación de CTs de Sol-Ark es 2000:1 por defecto.

A menos que se haya autorizado, **NO** cambie el "CT ratio" o perderá la garantía

El tamaño del conductor determina el tamaño de los CTs. Contactar a ventas a +1 (972) 575-8875 ex. 1 para obtener mayores CTs

Conexión de los Sensores CT

- Conectar CT de la fase L1 al pin 3 (blanco) y pin 4 (negro).
- Mantener los cables torcidos (blanco-negro) a lo largo de la conexión.
- Si los cables deben ser extendidos, usar un cable CAT6 para crear la extensión (véase la figura 17).

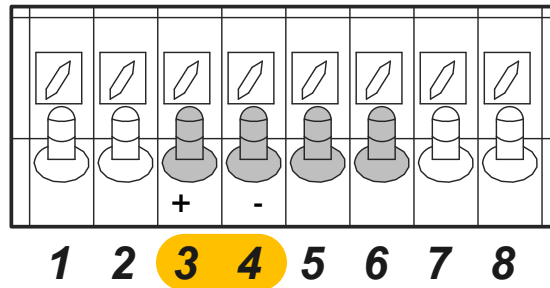


Figura 16: Pines de entrada de sensores CT

Sensores CT para Sistemas en Paralelo 120/240V

- Cada inversor incluye un (1) sensor CT.
- Solo un sensor CT se conecta al inversor designado como "MASTER".
- Los sensores CT son **esenciales** para instalaciones de multisistemas ya que el modo "Limited Power to Home" es altamente recomendado para sistemas en paralelo.

Configuración Automática de los Sensores CT

Esta función **requiere** baterías para auto detectar y autocorregir la orientación de los CTs. Inversores acoplados en CA deben estar **APAGADOS** durante la prueba de detección. Si la prueba se realiza con acoplamiento CA conectado, será necesario restablecer los ajustes de fábrica. Instalar los sensores CT en acorde a la sección 2.9 "Sensor Limitador". Baterías y red eléctrica son necesarias antes de ejecutar la configuración automática.

→ Basic Setup → Advanced → Auto detect Home Limit Sensors → OK

Esperar de 10 a 15 segundos mientras el inversor realiza la prueba. El inversor alterna la distribución de corriente en L1 para determinar y corregir la orientación.

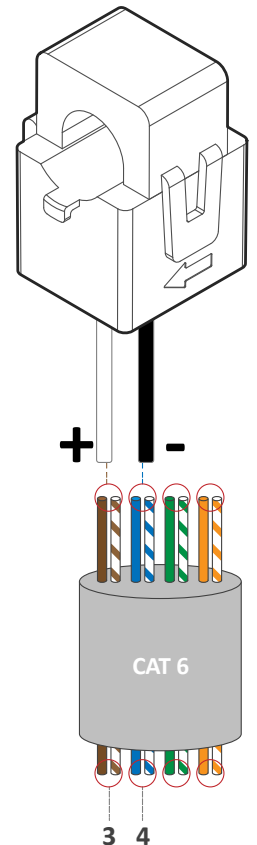


Figura 17: Extensión de sensores CT con cable CAT 6

Solución de problemas de sensores CT

- Si se usa exclusivamente "Limited Power to Home", los valores HM medirán cero. Recordar que todos los sensores poseen un error porcentual de 3%.
- Para evitar vender a la red eléctrica, usar un valor de 20W o mayor en la opción "Zero Export Power".
- Consumo de energía de la red eléctrica se medirá en valores HM positivos (+), mientras que la venta a la red se medirá en valores HM negativos (-).

2.10 Encendido y Prueba del Sol-Ark

! **ENCENDER** el inversor con al menos una fuente: 1) Batería, 2) PV o 3) Red

1. Revisar el voltaje del banco de baterías

- ⚠ El voltaje de la batería debe estar entre 40Vcd - 60Vcd
- Si es aplicable, **ENCENDER** el interruptor interno de las baterías en el banco. Medir voltajes individuales.
- Verificar el voltaje propio del banco de baterías en las terminales del Sol-Ark.

2. Revisar el voltaje de cada cadena FV

- ⚠ El voltaje de entrada FV no debe exceder 500Vcd
- El voltaje de entrada debe ser mayor al voltaje de arranque de 125Vcd.
- ⚠ No aterrice FV+ o FV- a tierra.
- ⚠ Verificar la polaridad de cada cadena FV. Polaridad inversa medirá 0Vcd o (-) Vcd. (Causará daño a largo plazo de no corregir).
- ! La entrada FV solo encenderá la pantalla LCD. El inversor requiere **red eléctrica** y/o **baterías** para comenzar a invertir.
- El interruptor de desconexión PV DC al costado del inversor enciende o apaga los módulos FV.

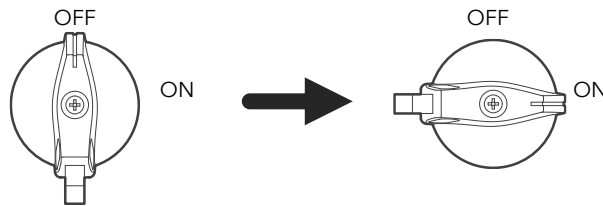


Figura 18: Interruptor de desconexión PV DC

3. Revisar voltaje de entrada de la red

- Usar los tornillos superiores sobre las terminales del inversor para medir los voltajes CA.
- Medir voltaje de línea (L) a neutro (N) en la terminal "**GRID**". Asegurar 120Vca.
- Medir voltaje de neutro (N) a tierra (G). Asegurar 0Vcd.
- Medir voltaje entre **GRID L** y **LOAD L**. Asegurar 0Vcd.

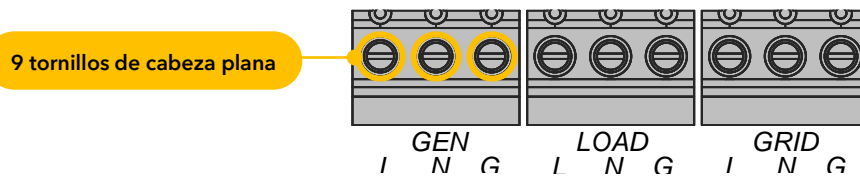


Figure 19: Terminales CA

4. Power ON Sol-Ark

- ENCENDER** el interruptor externo de la batería. Esperar a que encienda el indicador LED de "**Normal**" (esperar unos minutos).
- ENCENDER** el interruptor de desconexión PV DC. Esperar a que encienda el indicador LED de "DC".
- ENCENDER** el interruptor externo de la terminal "GRID". Esperar a que encienda el indicador LED de "AC".
- Oprimir el botón de encendido al costado del inversor.
- ENCENDER** el interruptor externo de la terminal "LOAD".

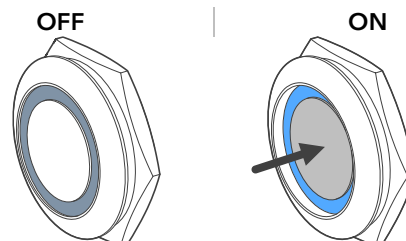


Figura 20: Botón de encendido ON / OFF

2.11 Secuencia de Reinicio ("Power Cycle")

1. Oprimir el botón de encendido en la posición **OFF**.
2. **APAGAR** todas las fuentes CA incluyendo los interruptores externos de "GRID", "GEN" y "LOAD".
3. **APAGAR** el interruptor de desconexión PV DC (posición **OFF**).
4. **APAGAR** el interruptor externo del banco de baterías.
5. Esperar unos minutos (~1 min) para asegurar que el inversor este completamente desenergizado.
6. Asegurar que el Sol-Ark este propiamente conectado a las baterías, paneles solares, "GRID", "GEN" y "LOAD".
7. Invierta los pasos anteriores para ENCENDER el Sol-Ark.

2.12 Indicadores LED

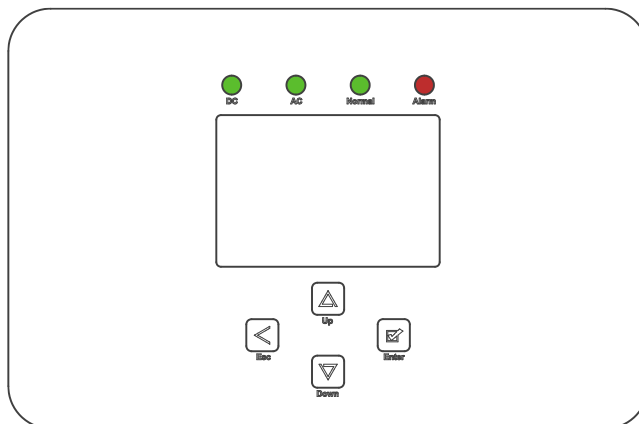


Figura 21: Interfaz de usuario e indicadores LED

DC	AC	Normal	Alarm
Verde → Paneles Solares CD conectados y suministrando voltaje	Verde → Red conectada y suministrando voltaje.	Verde → Sol-Ark *energizado completamente e invirtiendo.	Rojo → Estado de alarma. Revisar menú bajo: Home Screen → ⚙️ → "System Alarms"
APAGADO → No hay voltaje mínimo en MPPT o ausencia de FVcd.	APAGADO → Voltaje de red fuera de rango o sistema Off-Grid.	APAGADO → No energizado completamente*, en alarma o modo "passthrough".	APAGADO → No alarmas/ errores/ notificaciones

! ***Energizar completamente** consiste en: a) Paneles solares CD Y red o b) Solo baterías

2.13 Pantalla Principal (Táctil)

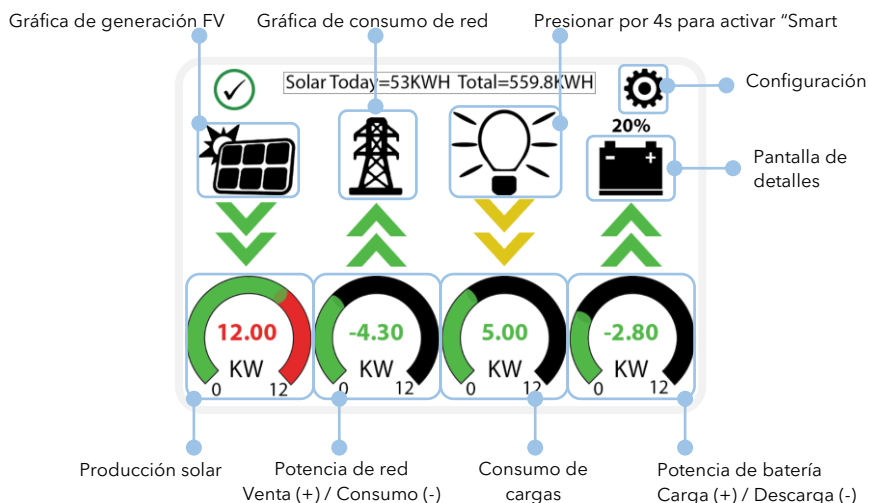


Figura 22: Pantalla principal

1. Pantalla de Detalles

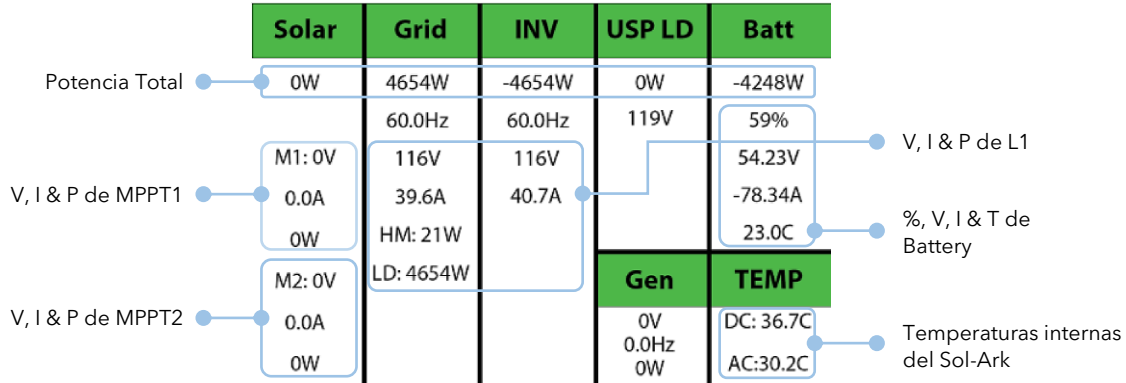


Figura 23: Pantalla de detalles

- ⚠ Voltajes FV de la columna "Solar" no deben exceder 500V.
- La temperatura de la batería medirá 25°C por defecto si el sensor no está conectado al Sol-Ark.
- Temperatura CD: Temperatura interna de circuitos de potencia CD.
- Temperatura CA: Temperatura interna de circuitos de potencia CA.
- Columna "Grid": potencia de la red
 - o Venta a la red: Watts = negativos (-)
 - o Consumo de la red: Watts = positivos (+)
 - o HM: potencia medida a través del sensor CT externo en L1.
 - o LD: potencia medida a través del sensor interno en terminal "GRID".

! Valores "HM" opuestos indican una instalación incorrecta de CTs. Ver sección 2.9 "Sensores Limitadores"

2. Gráfica de Generación de Potencia FV

- Muestra la gráfica de producción FV total durante el transcurso del día.
- Usar botones (↑, ↓) para visualizar diferentes días.
- Muestra producción mensual, anual, total.

3. Gráfica de Consumo de Red

- Muestra la potencia consumida (+) o vendida (-) a la red eléctrica.
- Valores sobre la línea indican consumo de la red.
- Valores debajo de la línea indican venta a la red.
- Esta gráfica ayuda a determinar picos de consumo de la red eléctrica.

4. Configuración / System Setup

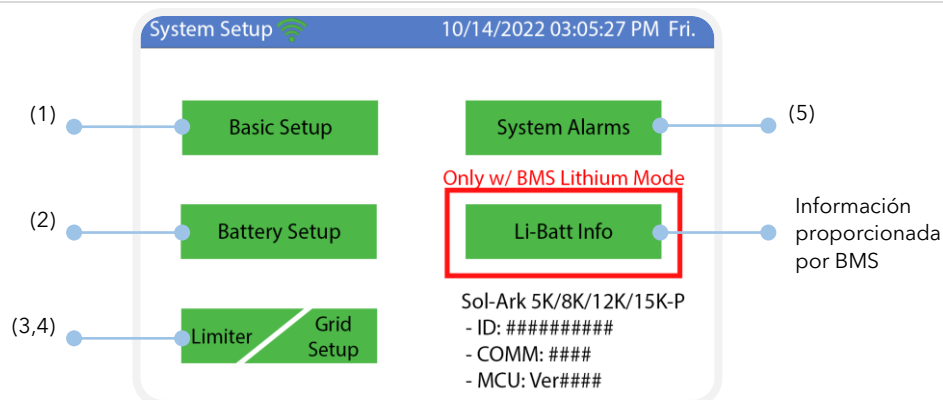


Figura 24: Pantalla de configuraciones

3. Interfaz de Usuario

Pantalla Principal

Solar Today=53KWH Total=559.8KWH

Solar	Grid	INV	USP LD	Batt
0W	4654W	-4654W	0W	-4248W
M1: 0V	60.0Hz	60.0Hz	119V	59%
0.0A	116V	116V		54.23V
0W	39.6A	40.7A		-78.34A
M2: 0V	HM: 21W			23.0C
0.0A	LD: 4654W			
0W				
Gen			TEMP	
0V	0.0Hz	0W	DC: 36.7C	AC:30.2C

System Setup 10/14/2022 03:05:27 PM Fri.

Basic Setup

System Alarms

Battery Setup

Only w/ BMS Lithium Mode

Li-Batt Info

Sol-Ark 5K/8K/12K/15K-P
- ID: #####
- COMM: ####
- MCU: Ver####

System Alarms 1/25/2021 03:05:27 PM Mon.

Alarms Code	Occurred
F13 Grid_Mode_changed	2021-01-13 11:22
F13 Grid_Mode_changed	2021-01-13 11:20

0.00 V	0.00 A	0.0 C	0%	0 Ah
0.0 V	0.0 V	0A	0A	0x00 0x00

Only w/ BMS Lithium Mode

1. 0.00 V 0.00 A 0.0 C 0.0%	0.0V	0.0A	0 0 0
2. 0.00 V 0.00 A 0.0 C 0.0%	0.0V	0.0A	0 0 0
3. 0.00 V 0.00 A 0.0 C 0.0%	0.0V	0.0A	0 0 0
4. 0.00 V 0.00 A 0.0 C 0.0%	0.0V	0.0A	0 0 0
5. 0.00 V 0.00 A 0.0 C 0.0%	0.0V	0.0A	0 0 0
6. 0.00 V 0.00 A 0.0 C 0.0%	0.0V	0.0A	0 0 0
7. 0.00 V 0.00 A 0.0 C 0.0%	0.0V	0.0A	0 0 0
8. 0.00 V 0.00 A 0.0 C 0.0%	0.0V	0.0A	0 0 0
9. 0.00 V 0.00 A 0.0 C 0.0%	0.0V	0.0A	0 0 0
10. 0.00 V 0.00 A 0.0 C 0.0%	0.0V	0.0A	0 0 0
11. 0.00 V 0.00 A 0.0 C 0.0%	0.0V	0.0A	0 0 0
12. 0.00 V 0.00 A 0.0 C 0.0%	0.0V	0.0A	0 0 0
13. 0.00 V 0.00 A 0.0 C 0.0%	0.0V	0.0A	0 0 0

3.1 Basic Setup

Basic Setup

Display | Time | Advanced | Factory Reset | Parallel

Brightness Beep

Auto Dim 600S

CANCEL OK

Basic Setup

Display | Time | Advanced | Factory Reset | Parallel

AM/PM Year 2021 Month 10 Day 26

Time Sync PM Hour 03 Minute 04 Second 15

Seasons Start M-D Season1 1 - 1 Season2 4 - 1 Season3 8 - 1

End M-D 4 - 1 8 - 1 12 - 1

CANCEL OK

Basic Setup

Display | Time | Advanced | Factory Reset | Parallel

Solar Arc Fault ON Clear Arc_Fault

Gen Limit Power 15000W

Load Limit Power 15000W

Grid peak-shaving Power 15000W

Auto detect Home Limit Sensors CT ratio 2000

UPS Time 0ms

CANCEL OK

Basic Setup

Display | Time | Advanced | Factory Reset | Parallel

Factory Reset System selfcheck

Lock out all changes Test Mode

Lock Grid Charging & Limited

CANCEL OK

Basic Setup

Display | Time | Advanced | Factory Reset | Parallel

Parallel Master Slave Modbus SN 00 Phase A

Phase B Phase C

Meter > Grid Meter > Load

Meter Select No Meter No Meter

CANCEL OK

Display - (Pantalla)

Brightness: Ajuste de brillo (+, -)

Auto Dim: Atenuación automática- debe de estar encendida para hacer válida la garantía.

Beep: Enciende / apaga el sonido de alarma en caso de tener una falla.

Time - (Tiempo/Fecha)

Time Sync: Automáticamente sincroniza con internet para cambios de horario (Se recomienda mantener "Time sync" encendido).

Seasons: Ajuste de temporadas para TOU (time of use), 3 temporadas en orden cronológico.

Advanced - (Avanzado)

Solar Arc Fault ON: Habilita la detección y protección de arco eléctrico en MPPTs.

Clear Arc Fault: Comando para borrar el paro por arco eléctrico, necesario cada que el sistema detecta una alarma F63.

Gen Limit Power: Fija un valor límite de salida de potencia de la terminal "GEN". El inversor reduce la tasa de carga a las baterías si este valor es alcanzado.

Load Limit Power: Fija la potencia CA total de las baterías de salida a la terminal "LOAD". El valor máximo predeterminado será la máxima producción del inversor.

Grid-Peak Shaving: Fija un límite de consumo de potencia a partir del cual el Sol-Ark contribuye energía de las baterías para limitar o reducir consumo de la red / generador de la terminal "GRID".

Auto detect home Limit Sensor: para detectar la polaridad de los sensores transformadores de corriente (sensor CT).

CT Ratio: Relación de transformación del sensor CT, por defecto es 2000:1. **⚠ NO** cambie este valor o perderá la garantía.

UPS Time: Tiempo de transferencia a respaldo cuando se pierde la red eléctrica. Valor mínimo de 5 ms.

Factory reset - (Restablecimiento de Fábrica)

Restricciones: Cambios a estos elementos deben de ser previamente autorizados por soporte técnico.

Parallel - (Paralelo)

Parallel: Habilitar cuando se tiene más de un sistema conectado, se debe elegir un inversor como "Master" y otro como "Slave".

MODBUS SN: Número de identificación asignado a cada inversor en paralelo (1,2,3,4, n).

Phase: Cuando el sistema sea trifásico 120/208V debe asignar a cada inversor como el "Master" responsable de fase A, B, C.

! Ver sección 5 "Sistemas en Paralelo" para más información

3.2 Battery Setup

The image displays four screenshots of the 'Batt Setup' menu in a solar inverter's control interface, showing various configuration options for battery capacity, charging, and discharging.

Screenshot 1 (Top Left): Shows the 'Batt Setup' menu with tabs for 'Batt', 'Charge', 'Discharge', and 'Smart Load'. The 'Batt' tab is selected. Settings include: Batt Capacity (400Ah), Max A Charge (275A), Max A Discharge (275A), TEMPCO (-0mV/C/Cell), and checkboxes for 'Use Batt V Charged', 'Use Batt % Charged', 'No Battery', 'BMS Lithium Batt' (00), and 'Activate Battery'. Buttons for 'CANCEL' and 'OK' are at the bottom.

Screenshot 2 (Top Middle): Shows the 'Batt Setup' menu with tabs for 'Batt', 'Charge', 'Discharge', and 'Smart Load'. The 'Charge' tab is selected. Settings include: StartV (49.0V), Start% (30%), A (40A), Float V (55.7V), Absorbtion V (56.0V), Equalization V (56.0V), 30 Days, 1.0 Hours, Gen Charge, Grid Charge, and Generator Exercise Cycle Day & Time (Mon 08 :00 20min). Buttons for 'Gen Force', 'CANCEL', and 'OK' are at the bottom.

Screenshot 3 (Top Right): Shows the 'Batt Setup' menu with tabs for 'Batt', 'Charge', 'Discharge', and 'Smart Load'. The 'Discharge' tab is selected. Settings include: Shutdown (46.0V), Low Batt (47.5V), Restart (52.0V), Batt Empty V (47.0V), Batt Resistance (8mOhms), and Batt Charge Efficiency (99.0%). A checkbox for 'BMS_Err_Stop' is also present. Buttons for 'CANCEL' and 'OK' are at the bottom.

Screenshot 4 (Bottom Left): Shows the 'Batt Setup' menu with tabs for 'Batt', 'Charge', 'Discharge', and 'Smart Load'. The 'Smart Load' tab is selected. Settings include: 'Use gen input as load output', 'On Grid always on', High Frz (62.00Hz), 'Smart Load OFF Batt' (51.0V, 80%), 'Smart Load ON Batt' (54.0V, 90%), and Solar Power(W) (500W). A checkbox for 'AC couple on load side' is also present. Buttons for 'CANCEL' and 'OK' are at the bottom.

Batt - (Batería)

Batt Capacity: Capacidad de carga de la batería; valor expresado en Ampere Hora (Ah).

! Baterías en serie → Voltajes se suman (V).

! Baterías en paralelo → Capacidades se suman (Ah).

Max A Charge: Fija la corriente máxima de carga proveniente de paneles solares. 120A máximo.

! Sugerencia para baterías Ácido-Plomo: Si el fabricante no especifica la razón de carga, usar 20% - 30% de la capacidad de la batería como Mas A Charge.

Max A Discharge: Fija la corriente máxima de descarga de la batería. 120A máximo.

Para sistema aislados de la red (Off-Grid), la batería se descargará a 120% máximo de su valor de descarga por un pico de 10 segundos.

TEMPCO: Coeficiente de temperatura, utilizado junto con el sensor de temperatura de la batería para ajustar los voltajes en baterías de ácido-plomo.

Use Batt V Charged: Muestra la carga de la batería en términos de voltaje.

Use Batt % Charged: Muestra la carga de la batería en términos de %. El inversor mide potencia de entrada y salida para calcular y estimar el estado de carga (SOC) de la batería. Compensa envejecimiento de baterías.

No Battery: "No Battery" DEBE estar seleccionado si no hay batería presente. Se **REQUIERE** una secuencia de reinicio / "power cycle" es cuando se habilita o deshabilita esta opción. (Ver sección 2.11 "Power Cycle")

BMS Lithium Batt: Establece comunicación de lazo cerrado con baterías incluidas en nuestra guía de integración de baterías (Referir a www.sol-ark.com/support/ para consultar guía).

Activate Battery: Esta opción DEBE estar seleccionada cuando se poseen baterías, especialmente para **Litio**.

Charge - (Carga)

Float V: Voltaje inferior estable al cual se mantiene la batería está completamente cargada.

Absorption V: Voltaje constante de carga de batería.

- La Absorción se detendrá al 98% de capacidad de la batería y posteriormente se reducirá al voltaje de flotación.
- Ejemplo: Una batería de 400Ah detendrá su carga al llegar a 392Ah.

Equalization V: Voltaje que el sistema usa para generar una sobrecarga calculada utilizando un voltaje superior o igual al voltaje de absorción. Remueve sulfatos en la batería. Se usa para balancear las celdas internas (baterías de Litio no necesita equalizarse).

Days: Período de días entre ciclos de equalización.

Hours: Período de tiempo que se equalizarán las baterías.

! Si "Hours" = 0h el sistema no equalizará las baterías.

Gen Charge: Usa la terminal "GEN" del sistema para cargar el banco de batería usando un generador.

- Start V:** Voltaje de la batería al cual el sistema enciende el generador automáticamente.
- Start %:** Estado de carga (SOC %) de la batería al cual el sistema enciende el generador automáticamente.
- A:** Máxima razón de carga de la batería proveniente del generador (corriente CD)

Grid Charge: Esta opción se puede usar en dos escenarios distintos:

- Red conectada a la entrada "Grid":** El inversor limitará la razón de carga al valor establecido en "A" y la batería se cargará al 100%.
- Generador conectado a la entrada "Grid":** Se requiere seleccionar " GEN connect to Grid input". El sistema usará las condiciones "Start V" / "Start %" y "A" para cargar las baterías a 95%. (Valor ajustable si se emplea Time of Use).

Gen Exercise Cycle (Day & Time): Establece un programa semanal de encendido del generador. (Día de la semana/hora/duración).

Gen Force: Cierra el relé para el arranque automático de dos hilos.

! En caso de que aplique, el generador debe estar en su modo automático y debe poseer arranque de dos hilos conectado al Sol-Ark. Para deshabilitar el ejercicio de generador, ajuste el tiempo de duración a 0 min.

Discharge - (Descarga)

Shutdown: Voltaje o % de la batería al que el inversor se apagará para evitar sobre descargar la batería (el símbolo de la batería en la pantalla principal se tornará color rojo).

Low Batt: Voltaje o % bajo de la batería (el símbolo en la pantalla principal se tornará color amarillo). Punto de paro para TOU.

Restart: Voltaje o % de la batería al que el inversor resumirá la salida CA posterior a haber alcanzado el voltaje "shutdown".

Batt Resistance: Resistencia interna en Ohms del banco de baterías que se usa para calcular % SOC (estado de carga).

Batt Charge Efficiency: Eficiencia de carga de la batería (%), se usa para calcular SOC (estado de carga).

Batt Empty V: Fija el voltaje de vacío. Este valor determina el límite inferior del estado de carga (0% SOC).

Smart Load - (Cargas Inteligentes)

- Este modo utiliza la terminal "**GEN**" como una salida que solo se energiza cuando la batería está por encima de un valor determinado por el usuario, o cuando está conectado a la red.
- Cuando "**Use gen input as load output**" se habilita, la terminal "GEN" se convierte en una salida CA para cargas como calentadores de agua, bombas de irrigación, unidades AC o cualquier otra carga.
- Cuando "**On Grid always on**" se habilita, la terminal "GEN" será una salida CA a todo momento (independientemente del porcentaje de la batería) siempre y cuando la red esté conectada,

Smart Load OFF Batt: Voltaje o % de la batería al que la terminal "GEN" detiene su salida CA.


Smart Load ON Batt: Voltaje o % de la batería al que la terminal "GEN" inicia su salida CA.

Solar Power (W): Potencia solar mínima requerida para encender la carga inteligente.

 La terminal GEN está limitada a 30A, 120V (¡NO exceder!)

Configuración de acoplamiento CA - (For AC coupled input)



 El Sol-Ark 5K-1P-N es un sistema de 120Vca. Acoplamiento CA como micro inversores deben ser 120Vca nominales. El Sol-Ark debe ser programado a 240Vca nominal si se planea añadir acoplamiento CA de 240Vca

A. Para usar las terminales "GEN" o "LOAD" como entrada para acoplamiento CA de micro inversores, habilitar la casilla correspondiente en acorde a su conexión: **For AC Coupled Input to Gen** o **AC couple on load side**.

B. Los significados de "Smart Load OFF Batt" and "Smart Load ON Batt" cambian en este modo:



Smart Load OFF Batt: El % de la batería al que los inversores acoplados en CA se apagarán cuando el sistema es Off-Grid.

 90% recomendado.

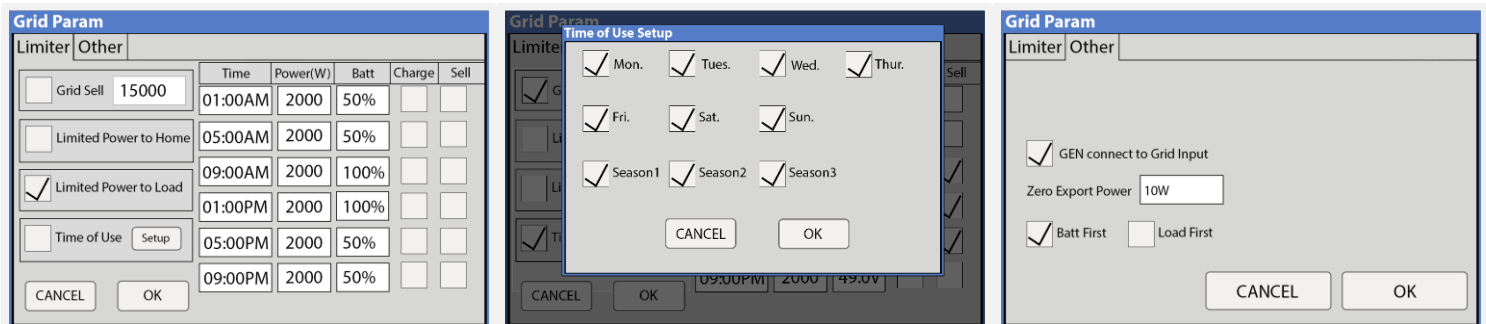
Smart Load ON Batt: El % de la batería al que los inversores acoplados en CA se encenderán cuando el sistema es Off-Grid.

 80% recomendado.

Para usar la terminal "LOAD" como entrada de acoplamiento CA:

- Debe seleccionar "AC couple on load side".
-  La terminal "GEN" no puede ser usada (el modo de acoplamiento CA en la terminal "LOAD" no permite uso de la terminal "GEN" para cualquier otro propósito)
- Realice el cableado de acuerdo con el diagrama llamado "Acoplamiento CA en lado de cargas"
-  El tiempo de transferencia a respaldo incrementará a 2 segundos.

3.3 Limiter



Limiter - (Limitador)

El inversor Sol-Ark 5K-1P-N utilizará simultáneamente varias fuentes de energía disponibles para satisfacer la demanda de los centros de cargas (panel de cargas críticas / panel principal). Los siguientes modos de trabajo permiten al usuario determinar cómo generar su energía y de donde extraerla.

Grid Sell

Grid Sell: El inversor producirá toda la potencia disponible de los módulos solares. La potencia máxima que se puede vender a la red será de 4,800W u 8,000W dependiendo de la selección del tipo de red eléctrica.

Descripción general:

- Este modo permite al inversor vender a la red eléctrica todo el exceso de potencia solar generada sin limitación.
- El inversor sólo medirá las cargas conectadas a la terminal "LOAD".
- El inversor medirá toda la potencia a la salida de la terminal "GRID" como venta o consumo a la red.

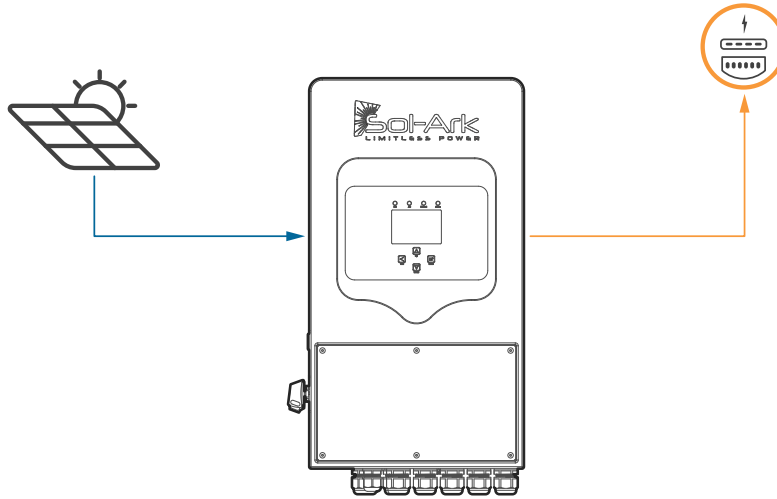


Figure 25: Grid Sell

Limited Power to Home

Limited Power to Home (Medidor Cero): Este modo limita la energía producida por el inversor para suministrar la demanda del hogar (panel de cargas críticas + panel principal). En este modo, el inversor suministra energía a la terminal "LOAD" (cargas críticas) + la terminal "GRID" (panel principal). Para prevenir venta a la red mientras se energiza el panel principal, los sensores CT deben ser instalados. Estos sensores permiten al inversor calcular la carga en el panel principal en la terminal "GRID". Este modo es útil para usuarios que no tienen permitido vender a la red eléctrica. Ver sección 2.9 "Sensores Limitadores" para instalación apropiada de los CTs.

Descripción general:

- La potencia se suministra a todo el hogar evitando vender exceso a la red (este modo es requerido en caso de no ser posible vender energía a la red eléctrica).
- Los sensores externos CT son **requeridos** para el funcionamiento de este modo.
- Las cargas monitoreadas serán la adición del panel principal + panel de cargas críticas.
- Prioridad de energía:** 1. Energía solar FV | 2. Red eléctrica | 3. Baterías | 4. Generador

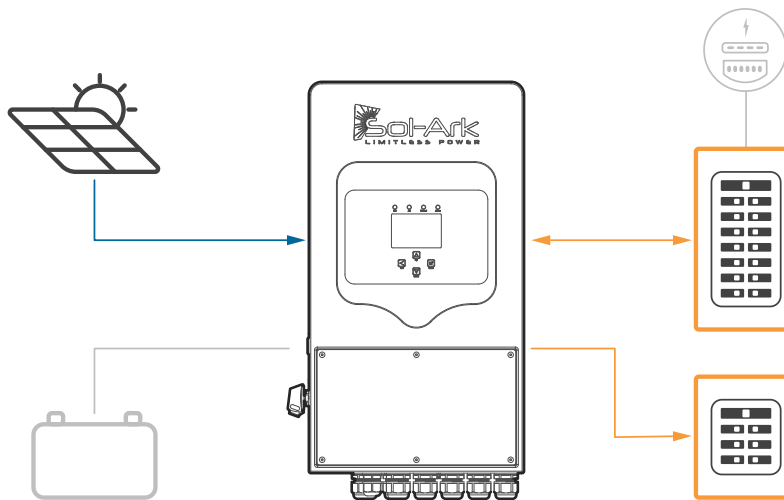


Figure 26: Limited Power to Home

! Este modo es **ALTAMENTE RECOMENDADO** para instalaciones de multisistemas. "Limited Power to Home" permite distribuir la energía de forma óptima entre inversores Sol-Ark en paralelo

Limited Power to Home + Grid Sell: Este modo NO limita producción solar y tendrá mejor control de distribución de potencia con sistemas en paralelo o de un solo sistema. En este modo el inversor suministra energía a la terminal "LOAD" (cargas críticas) + energía ilimitada a la terminal "GRID" (panel principal y red eléctrica). El Sol-Ark medirá la venta a la red y el consumo de las cargas

simultáneamente (con error porcentual de 3% de los CTs). Los sensores CT DEBEN ser instalados. Ver sección 2.9 "Sensores Limitadores" para instalación apropiada de los CTs.

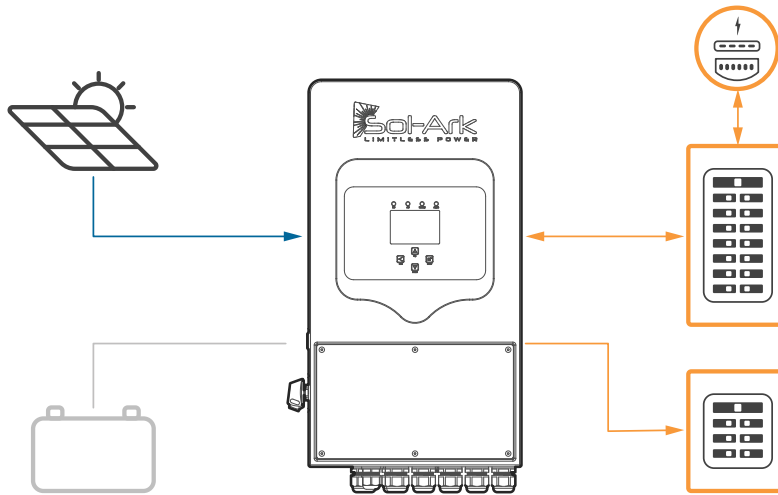


Figure 27: Limited Power to Home + Grid Sell

Limited Power to Load

Limited Power to Load: Este modo limita la producción solar para suministrar la demanda de la terminal "LOAD" (panel de cargas críticas). En este modo de trabajo, el sistema omite las cargas del panel principal y no suministra energía a la terminal "GRID" del inversor.

Descripción general:

- El inversor solo suministra las cargas conectadas a la terminal "LOAD".
- NO se producirá más energía de la que las cargas requieren.
- Este modo NO suministra energía a la terminal "GRID" (NO venderá a la red).
- Las cargas monitoreadas serán solo las del panel de cargas críticas (terminal "LOAD").
- Este modo es recomendado para sistemas aislados de la red (Off-Grid).
- Prioridad de energía:** 1. Energía solar FV | 2. Red eléctrica | 3. Baterías | 4. Generador

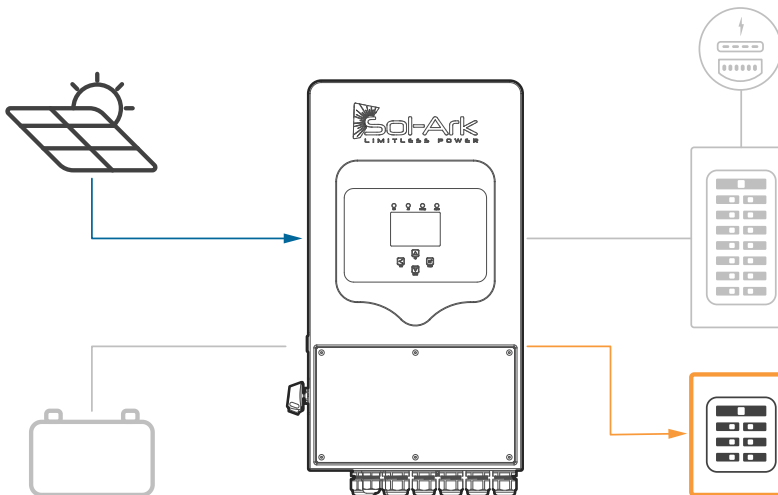


Figure 28: Limited Power to Load

Limited Power to Load + Grid Sell: Este modo NO limita producción solar. El inversor suministra energía a la terminal "LOAD" (cargas críticas) + energía ilimitada a la terminal "GRID" (panel principal y red eléctrica), sin embargo, sólo se monitorean las cargas conectadas a la terminal "LOAD" y la venta a la red. Si existe un panel principal de cargas en la terminal "GRID", el inversor NO podrá medir la demanda real del hogar y venta/consumo de la red. Este modo es recomendada para instalaciones de un solo sistema o para instalaciones de respaldo completo.

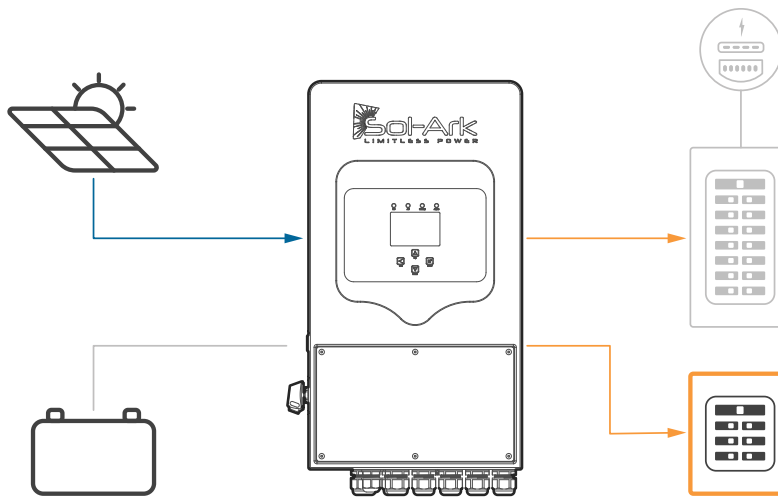


Figure 29: Limited Power to Load + Grid Sell

Time of Use

Time Of Use (TOU): Este modo, combinado con "Limited Power to Home" o "Limited Power to Load", permite al inversor descargar las baterías para suministrar energía al hogar y reducir el consumo de la red en intervalos de tiempo específicos. La descarga de batería cubrirá la demanda calculada con el valor de potencia especificado en la columna "Power(W)". Se pueden configurar seis (6) intervalos con diferentes valores descarga de potencia (Watts) y límites de descarga de voltaje o % de la batería.

Descripción general:

- Usa baterías para reducir el consumo de energía durante periodos definidos por el usuario.
- Prioridad de energía:** 1. Energía solar FV | 2. Baterías (hasta la descarga programada en V o %) | 3. Red | 4. Generador.

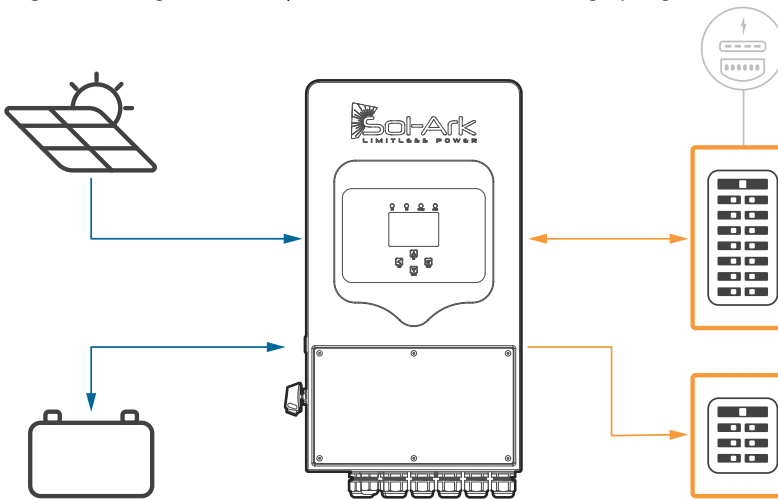


Figure 30: Limited Power to Home + TOU

Time: Durante estas horas el sistema suministra energía de las baterías al hogar o incluso a la red eléctrica. Los 6 intervalos de tiempo DEBE ser configurados en orden cronológico. Todos los intervalos se habilitan automáticamente.

Power(W): Máxima descarga en Watts de las baterías durante el intervalo de tiempo.

Batt: Voltaje o % al cual el sistema detiene la descarga de las baterías. Si "Charge" se habilita, la condición "Batt" V / % cambiarán su significado y serán ahora el límite superior al cual el inversor cargará las baterías utilizando la fuente CA (red o generador)

Charge: Permite carga de baterías de una fuente externa CA como red eléctrica o generador, durante las horas seleccionadas hasta el voltaje o % programado. Si la fuente CA es un generador, es necesario que la condición "Start V" o "Start %" bajo "Battery Setup" se cumpla para iniciar la carga de baterías con generador. Los paneles solares siempre cargarán las baterías al 100% sin importar que "Charge" este habilitado en TOU.

Sell: La casilla "Sell" permite descargar las baterías para venta a la red eléctrica a una potencia programable determinada por la columna "Power(W)". El modo "Grid Sell" debe estar habilitado similarmente.

! NO habilite "Charge" y "Sell" al mismo tiempo

Other - (Otro)

GEN Connect to Grid Input: Si el generador está conectado en la terminal "GRID" esta opción debe ser habilitada.

Zero Export Power: Potencia mínima importada de la red. Ayuda a evitar venta a la red al asegurar un pequeño consumo constante. El valor puede ser entre 1 -100W (se recomienda 20W).

Batt First: Fija la prioridad de energía solar para las baterías (se recomienda verificar que "Batt First" siempre este habilitado al ser el modo más eficiente).

Load First: Fija la prioridad de energía solar para la demanda de cargas. Cualquier exceso se utiliza para cargar baterías. Solo es recomendado para situaciones específicas.

3.4 Grid Setup

The image displays five screenshots of the 'Grid Param' menu in a solar inverter, showing various configuration options:

- Grid Param 1:** Grid Selection: Connect, IP, F(W), V(W)/V(Q), P(Q)/P(F). Grid Mode: 3/3. Grid Reconnect Time: 300s. Power Factor: 1.000. Fixed Q: 0%. Q_Response: 105. Output V: 120/208V. Output V+: +0V. Grid Frequency: 50Hz, 60Hz (checked). Single Phase, 120/240V Split Phase, 120/208V 3 Phase (checked).
- Grid Param 2:** Reconnect: Grid Vol High: 228.6V, Grid Vol Low: 183.2V, Grid Hz High: 61.5Hz, Grid Hz Low: 58.5Hz, Reconnect Ramp rate: 60s. Normal connect: Grid Vol High: 249.6V, Grid Vol Low: 104.0V, Grid Hz High: 62.0Hz, Grid Hz Low: 57.0Hz, Normal Ramp rate: 60s. CANCEL, OK.
- Grid Param 3:** Over Voltage U>(10 min. running mean): 239.2V. HV3: 249.6, HV2: 249.6V -- 0.16s, HV1: 249.6V -- 13.00s, LV1: 183.0V -- 21.00s, LV2: 145.6V -- 2.00s, LV3: 104.0V. HF3: 62.00Hz, HF2: 62.00Hz -- 0.16s, HF1: 61.50Hz -- 299.00s, LF1: 58.50Hz -- 299.00s, LF2: 57.00Hz -- 0.16s, LF3: 57.00Hz. CANCEL, OK.
- Grid Param 4:** Over frequency: Start freq F: 60.50Hz, Start delay: 0.00s, Stop freq F: 60.50Hz, Stop delay: 0.00s. Droop F: 40%PE/Hz (checked). Under frequency: Start freq F>: 59.50Hz, Start delay F>: 0.00s, Stop freq F>: 59.50Hz, Stop delay F>: 0.00s. Droop F>: 40%PE/Hz. F(W) (checked). CANCEL, OK.
- Grid Param 5:** V(W), V(Q), P(Q), P(F). Response_T: P1:100%, V1:109.0%, V2:110.0%, V3:111.0%, V4:112.0%. Lin:20.0%, Lout:5.0%, V1:90.0%, V2:94.0%, V3:106.0%, V4:110.0%. Q1:43%, Q2:0%, Q3:0%, Q4:-43%. CANCEL, OK.
- Grid Param 6:** P(Q), P(F). P1:20%, P2:100%, P3:100%, P4:100%. Q1:20%, Q2:20%, Q3:20%, Q4:20%. Lin:50.0%, Lout:100.0%, V1:50%, V2:100%, V3:100%, V4:100%. F1:1.000, F2:0.800, F3:0.800, F4:0.800. CANCEL, OK.

Grid Selection - (Selección de Red)

! El Sol-Ark 5K-1P-N tiene una gran selección de voltajes CA (monofásicos) en los cuales puede operar, incluyendo: 120V, 127V, 220V, 230V y 240V. La potencia de salida varía dependiendo del tipo de red seleccionada:

4,800W @ 120V y 127V
8,000W @ 220V, 230, y 240V

Ver sección 1.2 "Especificaciones" para más detalles

General Standard: Permite ajustes más flexibles para los parámetros de la red como; aumento de rango de frecuencias y voltajes para mantener al inversor conectado a la red eléctrica. (útil para sistemas Off-Grid con generadores de respaldo).

UL 1741 & IEEE1547: Permite la funcionalidad que cumple con estándares de venta a la red.

UL1741SB: Habilita F(W), control de voltaje y factor de potencia para venta a la red. Expande compatibilidades (útil para sistemas con acoplamiento CA)

Grid Frequency: Frecuencia de la señal sinusoidal CA.

Grid Reconnect Time: Cantidad de tiempo en segundos que el inversor espera antes de reconectarse a la red eléctrica.

Power Factor: El factor de potencia es ajustable de ± 0.8 a 1.0 (llamar a soporte técnico en caso de requerir modificar este valor).

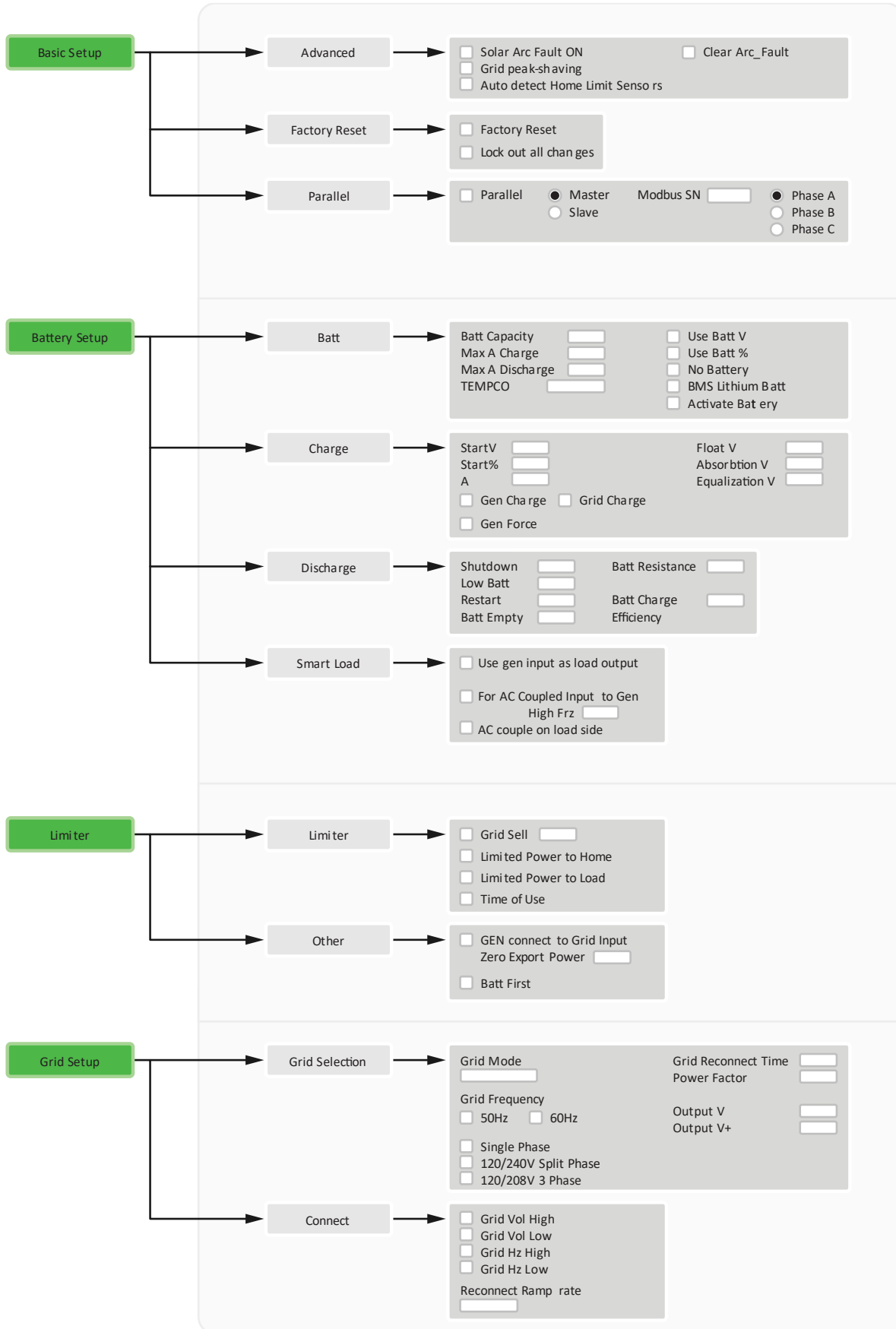
Connect

Normal connect: Parámetros de protección por fluctuaciones de red, solo se usan al seleccionar "General Standard", el voltaje mostrado en esta sección es voltaje L-N (el valor máximo de diferencia del voltaje de red es +- 10v).

Reconnect: Parámetros de protección por fluctuaciones de red tras una desconexión, solo se usan al seleccionar "General Standard", el voltaje mostrado en esta sección es voltaje L-L (el valor máximo de diferencia del voltaje de red es +- 10v).

3.5 Guía de Programación

El siguiente diagrama muestra los parámetros más comunes/usados para la programación de la unidad Sol-Ark 5K-1P-N.




4. Tips de Instalación

Tips para Sistemas Aislados de la Red (Off-Grid)

1. El sensor limitador (CTs) no es necesario para instalaciones completamente aisladas de la red a menos que se utilice **"Grid Peak Shaving"** con un generador conectado a la terminal **"GRID"**.
2. Se recomienda conectar el generador a la terminal **"GRID"** para poder hacer uso de la función **"Smart Load"** de la terminal **"GEN"**.
3. No es necesario un switch de transferencia. Conecte la salida **"LOAD"** del Sol-Ark al panel principal.
4. No utilice el modo **"Grid Sell"**. **SOLO "Limited Power to Load"** (por defecto) en sistemas de 1 solo inversor o **"Limited Power to Home"** para **sistemas en paralelo**.
5. El **"Auto Gen-Start"**- arranque automático del generador; funciona como un interruptor de 2 cables (cierra el circuito cuando se necesita encender un generador).
 - o El Auto Gen-Start se activará cuando el V o % de la batería alcance el nivel programado. Una vez activado el generador continuará cargando las baterías hasta que estén aproximadamente al 95% de su capacidad antes de apagarlo.
 - o El generador será forzado a realizar una vez a la semana un ejercicio de encendido con el objetivo de mantener en óptimas condiciones su batería interna, se llevará a cabo los lunes a las 8 AM durante 20min.
6. Cuando se tiene un generador en el sistema Off-Grid, se recomienda cambiar el **"Grid Mode"** a **"General Standard"** y cambiar el **"Grid Reconnect Time"** a 30 segundos.
7. En la pestaña de **"Connect"**, ampliar el rango de frecuencia de entrada entre 55Hz-65Hz para evitar desconexiones por fluctuaciones en la frecuencia del generador.
8. En la configuración de Grid → Limiter → Other, asegurar que **GEN Connect to Grid Input** este habilitado.

Tips de Instalación de Sistemas Interconectados a la Red / Sin Batería (Modo de Paso)

1. En **"Battery Setup"**, seleccione **"No Battery"** y desactive **"Activate Battery"** (el sistema emitirá una alarma).
2.  Se **REQUIERE** una secuencia de reinicio (**"Power Cycle"**) del sistema cuando cambie la configuración de batería a **"No Battery"** (ver sección 2.11 **"Power Cycle"**).
3. Bajo **"Grid Setup"**, seleccione **"Grid Sell"** y desactive cualquier otro modo.
4. Presionar el icono de la batería para acceder a la pantalla de detalles y verificar entradas y salidas.

4.1 Controlador de Carga de Batería

4-Etapas de Carga

El MPPT tiene un algoritmo de carga de batería que consta de 4 etapas para una carga rápida, eficiente y segura. La siguiente figura muestra la secuencia de las etapas.

Etapas "Bulk" (Carga fuerte)

En la etapa de carga fuerte, la batería no se encuentra al 100% del estado de carga y el voltaje de la batería aún no se ha elevado al punto de ajuste de voltaje de absorción. El controlador hará uso de la energía solar disponible para recargar la batería.

Etapas "Absorption" (absorción)

Cuando la batería se ha recargado al punto de ajuste de voltaje de absorción, se usa regulación de voltaje constante para mantener el voltaje de la batería en el punto de absorción. Este proceso evita el calentamiento y el exceso de gasificación de la batería. Se permite que la batería alcance el estado de carga completo en el punto de voltaje de absorción. La absorción dura hasta que las baterías se recargan al 98% de la capacidad en Ah seleccionada.

Etapas "Float" (flotación)

Una vez que la batería está completamente cargada en la etapa de absorción, el MPPT reduce el voltaje de la batería al punto de flotación. Cuando la batería está completamente recargada, no hay más reacciones químicas dentro de la batería por lo que toda la corriente de carga se convertiría en calor y gases. La etapa de flotación suministra una tasa muy baja de mantenimiento de carga mientras reduce el calentamiento y evita la formación de gases. El objetivo de la etapa de flotación es proteger la batería contra la sobrecarga a largo plazo.

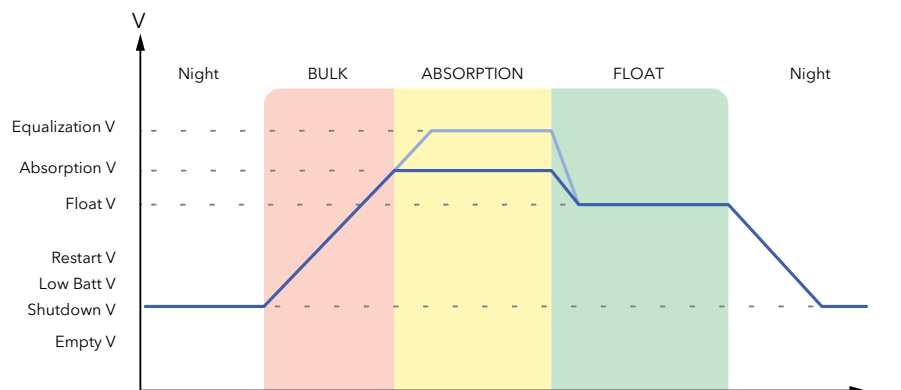


Figura 31: Curva de controlador de carga

Ejemplos de Parámetros de Carga (48V Nominales)

Tipo de Batería	Absorption	Float	Equalization (Cada 30 días por 3hr)
AGM / PCC	57.6V	53.6V	57.6V
Gel	56.4V	54.0V	
Wet	59.0V	55.0V	59.0V
Litio	54.6V	54.3V	-

⚠ Siga los valores proporcionados por el fabricante de la batería para asegurar carga y descarga apropiada

Ejemplo de Cálculo de Banco de Baterías Amp-Hora (AGM)

# de baterías	Voltaje por batería	Ah por batería	Ah @48V (Cadena de 4 baterías de 12V en serie)	Max Charge / Discharge (A)
4	12V	230Ah	230Ah	100A
8	12V	230Ah	460Ah	120A
12	12V	230Ah	690Ah	120A

4.2 Comunicación de Batería con MODBUS/CANBUS

⚠ Utilice la información a continuación bajo su propio riesgo. Cualquier daño causado por el uso inadecuado de los protocolos de comunicación no estará cubierto por la garantía, mapa Modbus disponible únicamente para lectura (contactar a soporte técnico).

Configuración RJ-45

El Sol-Ark 5K-1P-N logra establecer comunicación con baterías a través de un solo puerto llamado "Battery CANBus". Este puerto combina las configuraciones de pines RS-485 y CAN mostradas en la siguiente tabla. Ambos puertos "Modbus RS485" y "Battery CANBus" soportan comunicación Modbus.

Pin	RS485	CAN
1	RS-485 B-	--
2	RS-485 A+	--
3	--	--
4	--	CAN Hi
5	--	CAN Lo
6	GND	GND
7	RS485 A+	--
8	RS485 B-	--

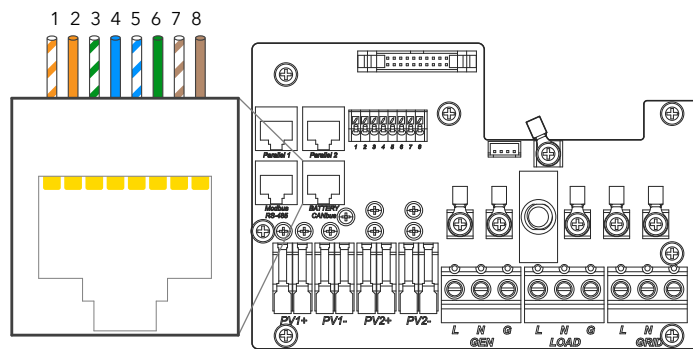


Figure 32: Configuración de puerto RJ-45

! Encuentre la lista completa de comunicaciones de baterías actualmente admitidas en www.sol-ark.com/support/

Incorporación de Dispositivos MODBUS Externos:

Si su dispositivo utiliza un **BMS Lithium Batt 00**, debe de cambiar el **Modbus SN** del inversor a **01**. La dirección por defecto es 00.

4.3 Grid Compliance Settings

Parámetros para Cumplimientos de Red - Puerto Rico

Grid Param					
Grid selection	Connect	IP	F(W)	V(W)/V(Q)	P(Q)/P(F)
Over Voltage U>(10 min. running mean)					239.2V
HV3	288.0V			HF3	61.50Hz
HV2	288.0V	--	0.16s	HF2	61.50Hz
HV1	264.0V	--	1.00s	HF1	60.50Hz
LV1	211.2V	--	2.00s	LF1	59.20Hz
LV2	144.0V	--	1.00s	LF2	57.50Hz
LV3	108.0V			LF3	57.50Hz
CANCEL			OK		

Parámetros para Cumplimientos de Red - HECO

120/240V

Grid Param					
Grid Selection	Connect	IP	F(W)	V(W)/V(Q)	P(Q)/P(F)
Reconnect			Normal connect		
Grid Vol High	252.0V			Grid Vol High	252.0V
Grid Vol Low	211.2V			Grid Vol Low	211.2V
Grid Hz High	60.1Hz			Grid Hz High	60.1Hz
Grid Hz Low	59.5Hz			Grid Hz Low	59.5Hz
Reconnect Ramp rate	300s			Normal Ramp rate	300s
CANCEL			OK		

Grid Param					
Grid selection	Connect	IP	F(W)	V(W)/V(Q)	P(Q)/P(F)
Over Voltage U>(10 min. running mean)					276.0V
HV3	288.0V			HF3	65.00Hz
HV2	288.0V	--	0.16s	HF2	65.00Hz
HV1	264.0V	--	13.00s	HF1	63.00Hz
LV1	211.2V	--	21.00s	LF1	57.00Hz
LV2	168.0V	--	2.00s	LF2	50.00Hz
LV3	120.0V			LF3	49.90Hz
CANCEL			OK		

120/208V

Grid Param					
Grid Selection	Connect	IP	F(W)	V(W)/V(Q)	P(Q)/P(F)
Reconnect			Normal connect		
Grid Vol High	218.4V			Grid Vol High	218.4V
Grid Vol Low	183.1V			Grid Vol Low	183.1V
Grid Hz High	60.1Hz			Grid Hz High	60.1Hz
Grid Hz Low	59.5Hz			Grid Hz Low	59.5Hz
Reconnect Ramp rate	300s			Normal Ramp rate	300s
CANCEL			OK		

Grid Param					
Grid selection	Connect	IP	F(W)	V(W)/V(Q)	P(Q)/P(F)
Over Voltage U>(10 min. running mean)					239.2V
HV3	249.6V			HF3	65.00Hz
HV2	249.6V	--	0.16s	HF2	65.00Hz
HV1	228.8V	--	13.00s	HF1	63.00Hz
LV1	183.0V	--	21.00s	LF1	57.00Hz
LV2	145.6V	--	2.00s	LF2	50.00Hz
LV3	104.0V			LF3	49.90Hz
CANCEL			OK		

Frequency-Watt, Volt-Watt y Volt-Var

Grid Param					
Grid selection	Connect	IP	F(W)	V(W)/V(Q)	P(Q)/P(F)
Over frequency			Droop F		50%PE/Hz <input checked="" type="checkbox"/>
Start freq F	60.04Hz		Stop freq F	60.50Hz	<input checked="" type="checkbox"/> F(W)
Start delay	0.00s		Stop delay	0.00s	
Under frequency			Droop F>		50%PE/Hz
Start freq F>	59.96Hz		Stop freq F>	59.50Hz	
Start delay F>	0.00s		Stop delay F>	0.00s	
CANCEL			OK		

Grid Param					
Grid selection	Connect	IP	F(W)	V(W)/V(Q)	P(Q)/P(F)
			<input checked="" type="checkbox"/> V(W)	<input checked="" type="checkbox"/> V(Q)	
Response_T	5S		L.in:20.0%	L.out:5.0%	
V1:106.0%	P1:100%		V1:92.0%	Q1:44%	
V2:110.9%	P2: 0%		V2:98.0%	Q2: 0%	
V3:110.0%	P3: 0%		V3:100.0%	Q3: 0%	
V4:110.0%	P4: 0%		V4:106.0%	Q4:44%	
CANCEL			OK		

5. Sistemas en Paralelo

5.1 Antes de Habilitar la Opción de Paralelo

- A. Asegure que todas las unidades tengan la misma versión de software. Verificar las versiones de "COMM" y "MCU" bajo "System Setup".
- B. Ir <https://www.sol-ark.com/software-update/> para programar una actualización remota o contacte a soporte técnico support@sol-ark.com
- C. ⚠️ Sistemas en paralelo **REQUIEREN** un único banco de baterías. Si no cuenta con baterías, debe mantener los sistemas **FUERA** del modo paralelo y debe usar cada uno el modo "Grid Sell".
- D. Todas las ENTRADAS/SALIDAS del sistema deben estar en paralelo entre **TODOS** los inversores.

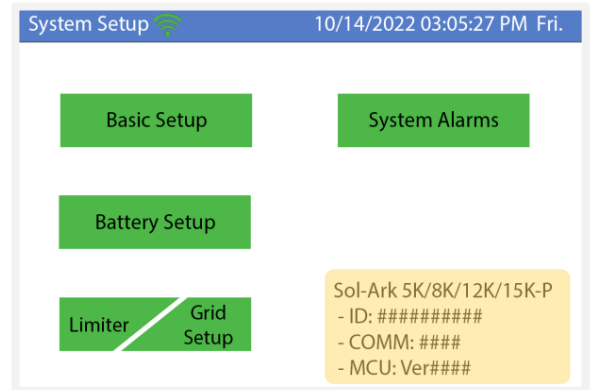


Figure 33: Verificación de versión de software

Configuración de DIP Switches en Sistemas en Paralelo

Para sistemas en paralelo, ajuste los "DIP Switches" tal como se muestra en la siguiente tabla.

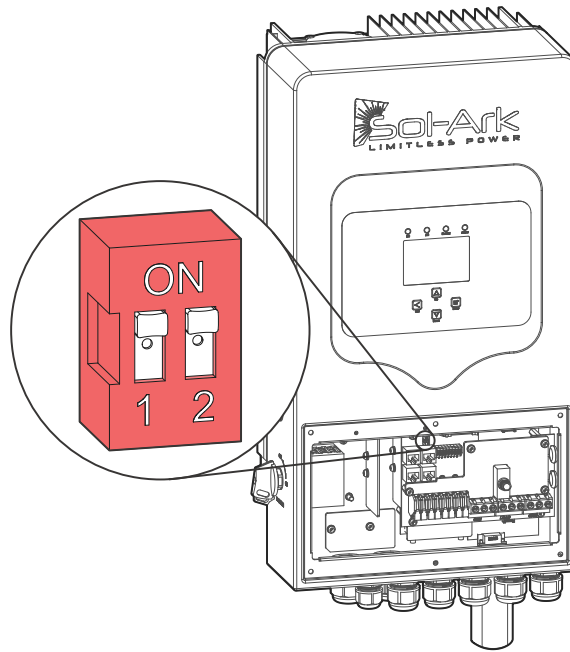


Figure 34: Sol-Ark DIP switches

Inversor 1 (Master)	Inversor 2	Inversor 3	Inversor 4	Inversor 5	Inversor 6	Inversor 7	Inversor 8
OFF							
! ON	! ON						
OFF	ON	OFF					
OFF	ON	ON	OFF				
OFF	ON	ON	ON	OFF			
OFF	ON	ON	ON	ON	OFF		
OFF	ON	ON	ON	ON	ON	OFF	
OFF	ON	ON	ON	ON	ON	ON	OFF

! Sistemas en paralelo con 2 inversores deben tener sus DIP switches en posición ON

# de inversores en paralelo	Potencia de salida continua con FV (kW)	Potencia de salida continua con baterías (kW)	Corriente de paso (A)	Potencia pico 5 seg (kVA)
1	4.8	4.8	50	10
2	9.6	9.6	100	20
3	14.4	14.4	150	30
4	19.2	19.2	200	40
5	24	24	250	50
6	28.8	28.8	300	60
7	33.6	33.6	350	70
8	38.4	38.4	400	80

5.2 Secuencia de Programación de Sistemas en Paralelo

1. Programar cada uno de los inversores para modo paralelo bajo "Basic Setup" → "☑ Paralelo".
2. Designar un sistema como "**Master**" | Modbus SN: **1**
3. Designar el resto de las unidades como "**Slave**" | Modbus SN: **2,3,4...** etc.
 - o Si el sistema es trifásico, se debe asignar un maestro para cada fase (Master Phase A, Master Phase B, Master Phase C)
4. Conectar los cables de comunicación RJ45 (cables ethernet amarillos incluidos) entre cada inversor de forma seriada. Utilizar los puertos: "Parallel 1" o "Parallel 2" de Master a Slave.
5. Ejecutar una secuencia de reinicio (ver sección 2.11 "Power Cycle" para instrucciones detalladas)
6. Una vez apagado el sistema, encender **PRIMERO** las unidades "Slave". Posteriormente, encender al **FINAL** la unidad "Master".
7. Los inversores arrojarán momentáneamente fallas F29 y F41 hasta que todas las unidades estén encendidas.
8. RECORDAR: Todos los inversores deben estar conectados al **MISMO BANCO DE BATERÍAS**.

i El generador debe estar conectado a todos los sistemas en paralelo. El inversor designado como "Master" controlará el arranque automático.

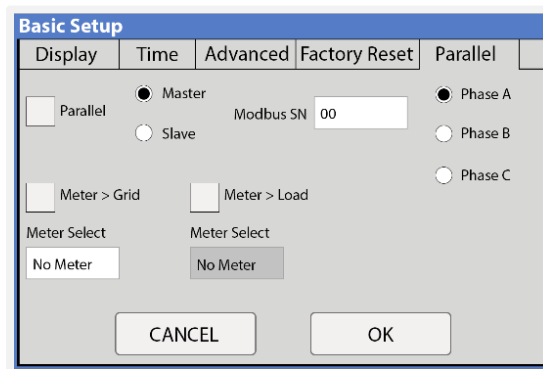


Figura 35: Pestaña de configuración de paralelo

i Si un inversor entra en falla, el resto de las unidades se detendrán. El sistema se reiniciará automáticamente. Si el sistema falla 5 veces consecutivas, se detendrá por completo y requerirá un reinicio manual. Ver sección 2.11 "Power Cycle".

6. Conexión Wi-Fi / Ethernet

6.1 Conexión Ethernet

- Remover la cubierta de plástico del dongle presionando los pestillos de plástico con un desarmador de cabeza plana. Ver figura.
- Insertar el cable ethernet a través de la cubierta de plástico y conectar el cable al puerto RJ45.
- Ensamblar la carcasa y conectar el dongle al Sol-Ark. Asegurar con tornillos (véase la figura 37). Se observará una luz roja sólida y posteriormente una luz verde después de un par de minutos.
- Seguir las instrucciones "PASO 1" descritos en la siguiente página para crear una planta en la plataforma de monitoreo de Sol-Ark.

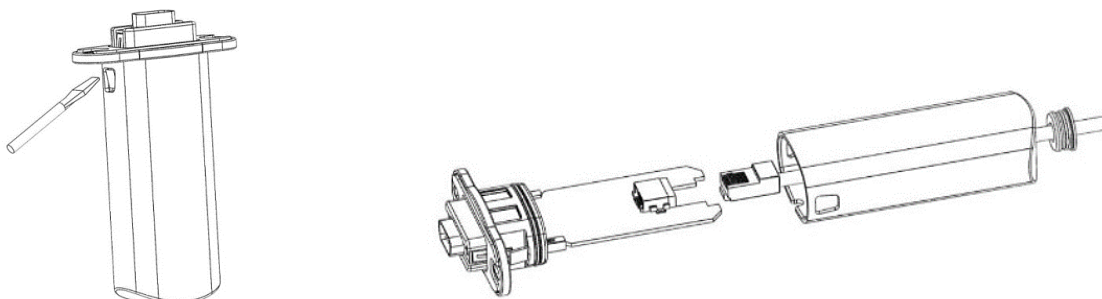


Figura 36: Conectando el Dongle Wi-Fi a cable ethernet

6.2 Wi-Fi (PC o Smart Phone)

- Conectar el dongle Wi-Fi al puerto DB-9 del Sol-Ark.
- Usar dos tornillos M4X10 para asegurar el dongle tal como se muestra en la siguiente figura.
- Se encenderá una luz LED roja, indicando que el dongle está energizado.
- Seguir las siguientes instrucciones para:
 - Crear una planta en la plataforma de monitoreo de Sol-Ark.
 - Conectar el dongle Wi-Fi a internet para monitoreo remoto.

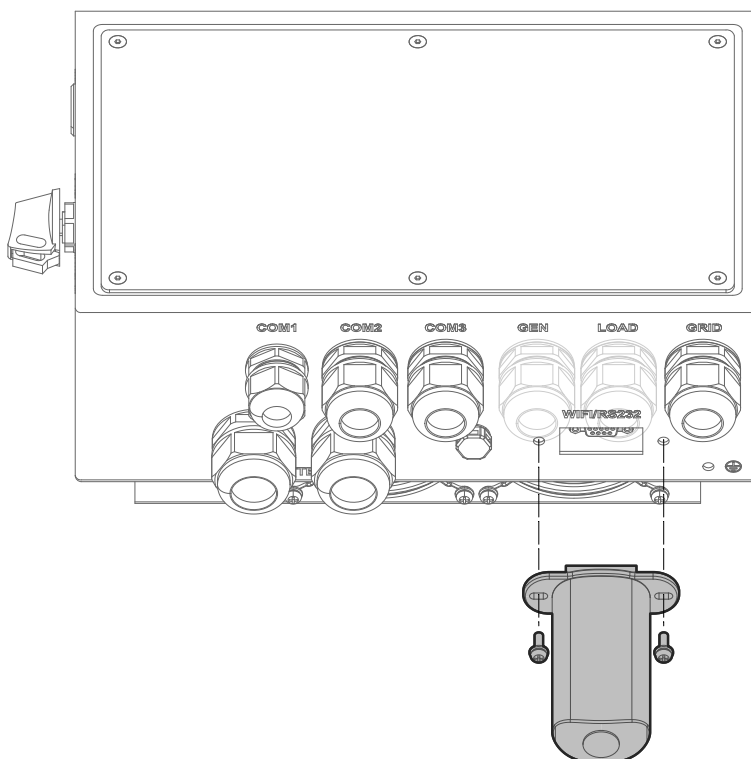


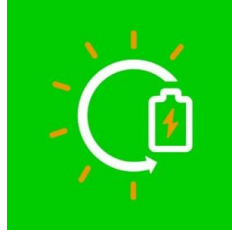
Figura 37: Conectando el Dongle Wi-Fi al Sol-Ark 5K-1P-N

PASO 1: Crear una "Planta"

A. Descargar la aplicación para Smart Phones - "PV Pro"



a) iPhone IOS



b) Android

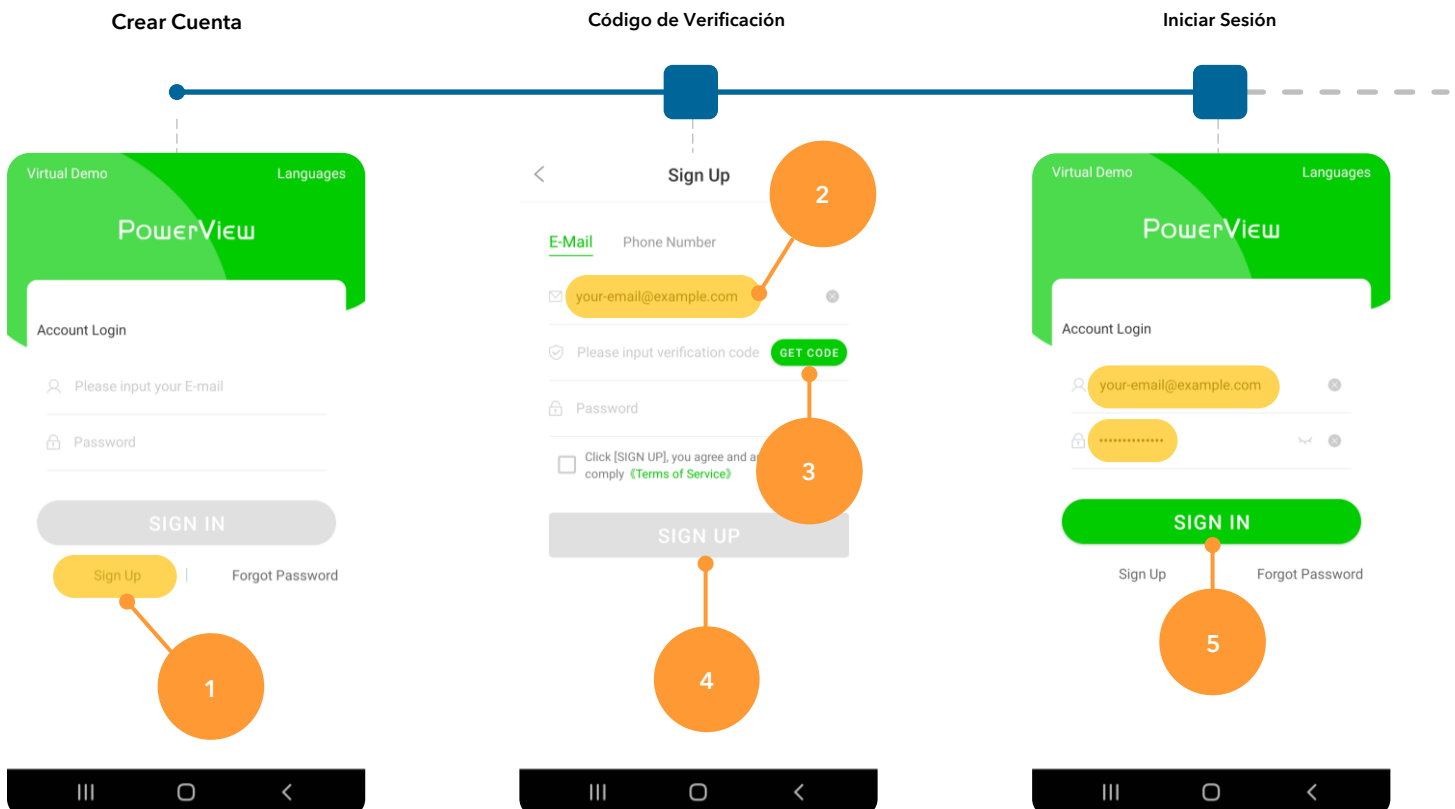


Instaladores

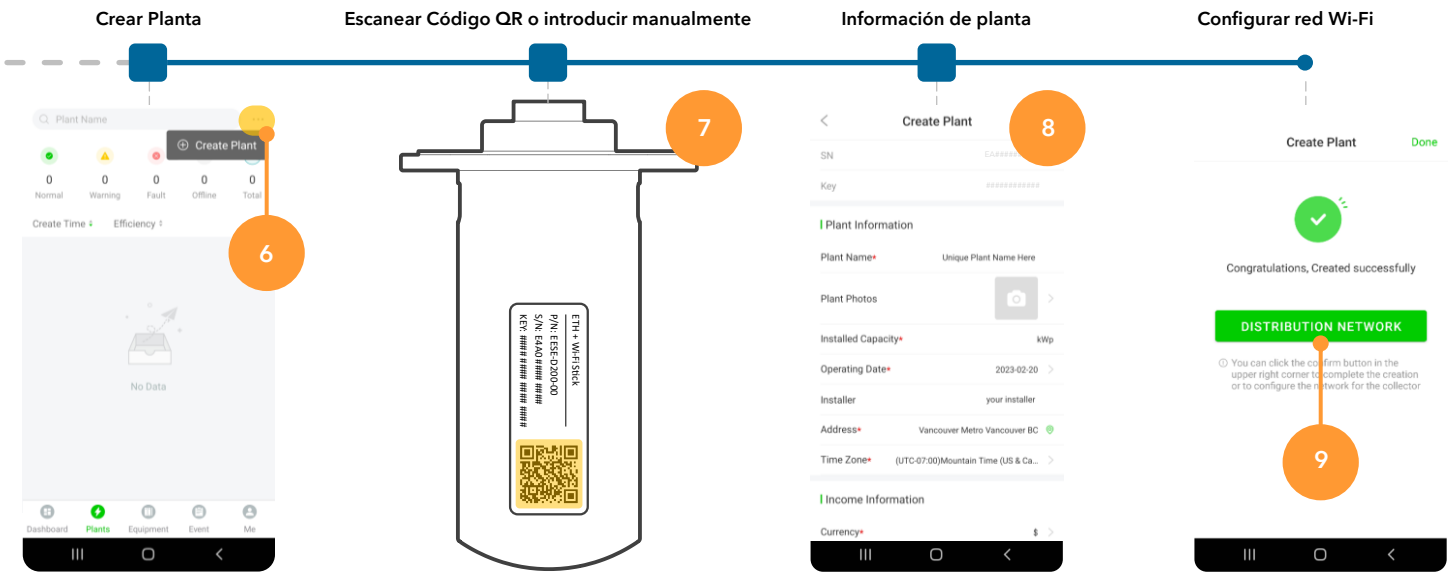
Se recomienda a los instaladores crear la planta y posteriormente compartirla con el dueño del sistema. Una vez creada, el instalador o dueño pueden compartir la planta y asignar permisos de ADMINISTRADOR bajo la sección "My Plants" → "... " → "Share" → "Add Account".

TIP: Si requiere compartir una planta, se debe crear una nueva cuenta de PowerView a la cual se le compartirá la planta

B. Crear cuenta de PowerView / PV Pro e iniciar sesión



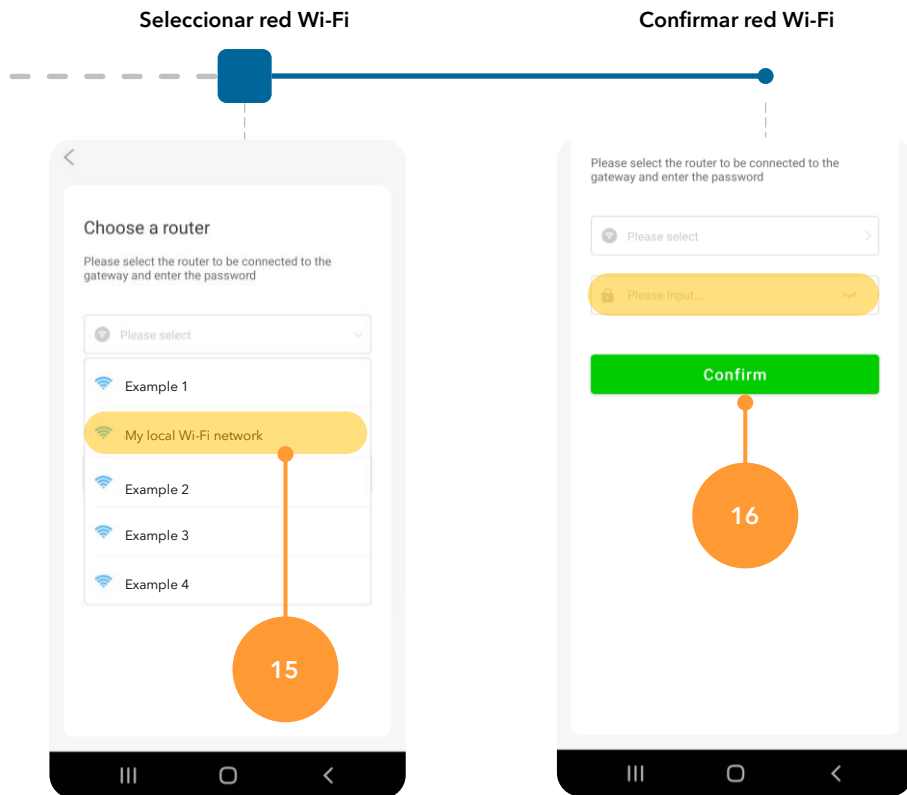
C. Crear Planta



PASO 2: Configurar Red Wi-Fi a través de PV Pro

D. Configurar red Wi-Fi





PASO 3 (Opcional): Configurar Red Wi-Fi a través de Dirección IP

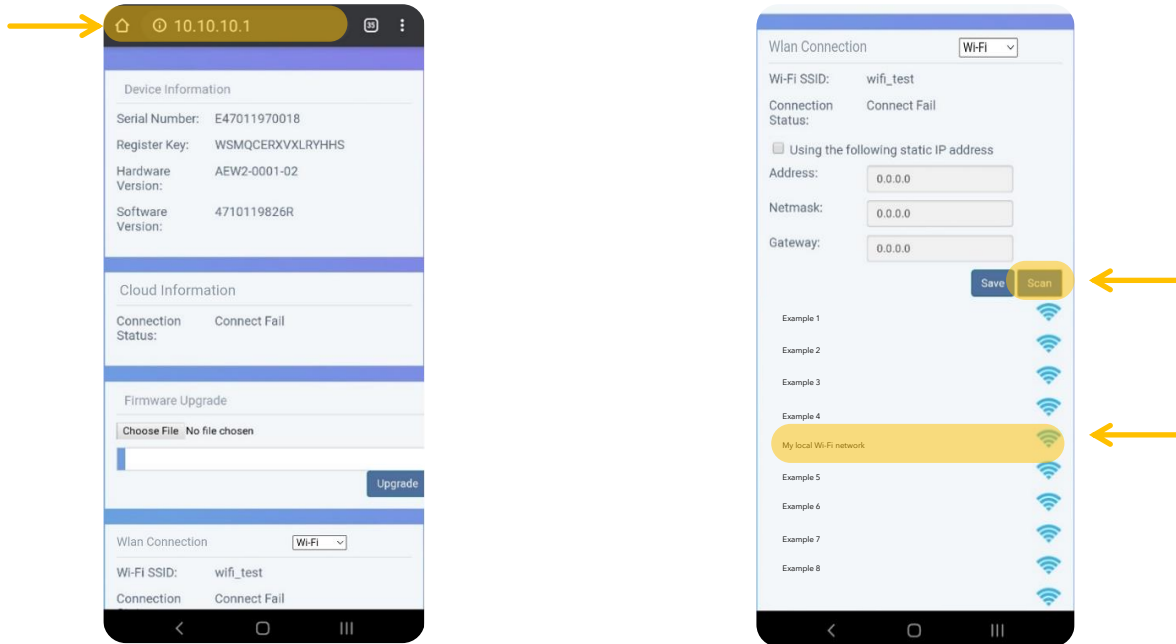
- Si se omitió la configuración de red Wi-Fi a través de la opción "Distribution Network" al final del paso C, aún puede configurar una red Wi-Fi a través de una dirección IP.
- En su Smart Phone o computadora, ir a: **Configuración** → **Wi-Fi** → seleccionar la red **EAP-####** → **Contraseña = 12345678**
 - La red EAP-#### contiene los últimos 5 dígitos del Dongle SN. Se pueden encontrar dichos números en la etiqueta.
- Una vez conectado el dispositivo al Dongle, es probable recibir el siguiente mensaje ("Conectado sin internet").



Figura 38: Número de serie E4A0-#### y red EAP

NOTA: La red EAP-####. Contraseña = 12345678
 El Dongle es compatible con redes de 2.4 GHz (**NO compatible con redes 5G**)

- D. Una vez conectado su dispositivo al Dongle, abrir un navegador de internet (Safari, Google, Chrome, etc.)
- E. En la barra de direcciones ([http://.....](http://10.10.10.1)), escribir la siguiente dirección IP **10.10.10.1** tal como se muestra en la figura. Si no se puede acceder, intentar de nuevo con otro dispositivo o computadora.
- F. Desplazarse a la sección "Wlan Connection".
- G. Oprimir el botón "Scan" para buscar las redes Wi-Fi locales.
- H. Seleccionar su red Wi-Fi local e introducir su contraseña personal.
- I. Seleccionar "Connect"
- J. **NO selecciona la red EAP-### ya que esta el mismo Dongle.**



a) Dirección IP en navegador de internet

b) Escaneo de red Wi-Fi

Figura 39: Página de configuración de dirección IP

- K. Oprimir "Save" para guardar la información.
- L. Esperar un momento (5 min) a que el Dongle se conecte.

De ser exitoso, se debe observar una luz roja y luz verde en el Dongle, indicando una conexión sólida.

- o **LED ROJO:** Conectado al Sol-Ark y energizado.
- o **GREEN LED:** Conectado al router y al servidor.
- o **FLASHING GREEN LED:** Conectado al router, pero no al servidor (usualmente un problema de VPN o Firewall. Los puertos 80 y 51100 deben ser habilitados)

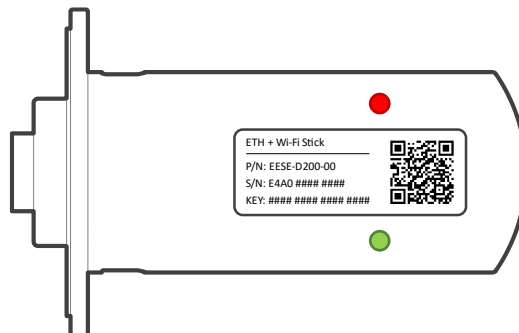


Figura 40: Indicadores LED de Dongle Wi-Fi

! Conectar el Dongle Wi-Fi usando la dirección IP 10.10.10.1 a su red local solo proporciona conexión y acceso a internet. **Aún se debe crear una cuenta de PowerView**

Puede acceder a PowerView en una computadora a través de la siguiente liga:

www.mysol-ark.com

7. Diagramas de Cableado



Estos diagramas unifilares (Single Line Diagrams SLD) son ejemplos de casos de uso comunes para los inversores Sol-Ark. Sol-Ark no proporciona diagramas personalizados; sin embargo, puede ponerse en contacto con support@sol-ark.com para cualquier pregunta sobre un SLD existente.

Sol-Ark 5K-1P-N Standard Wire Diagram 120V

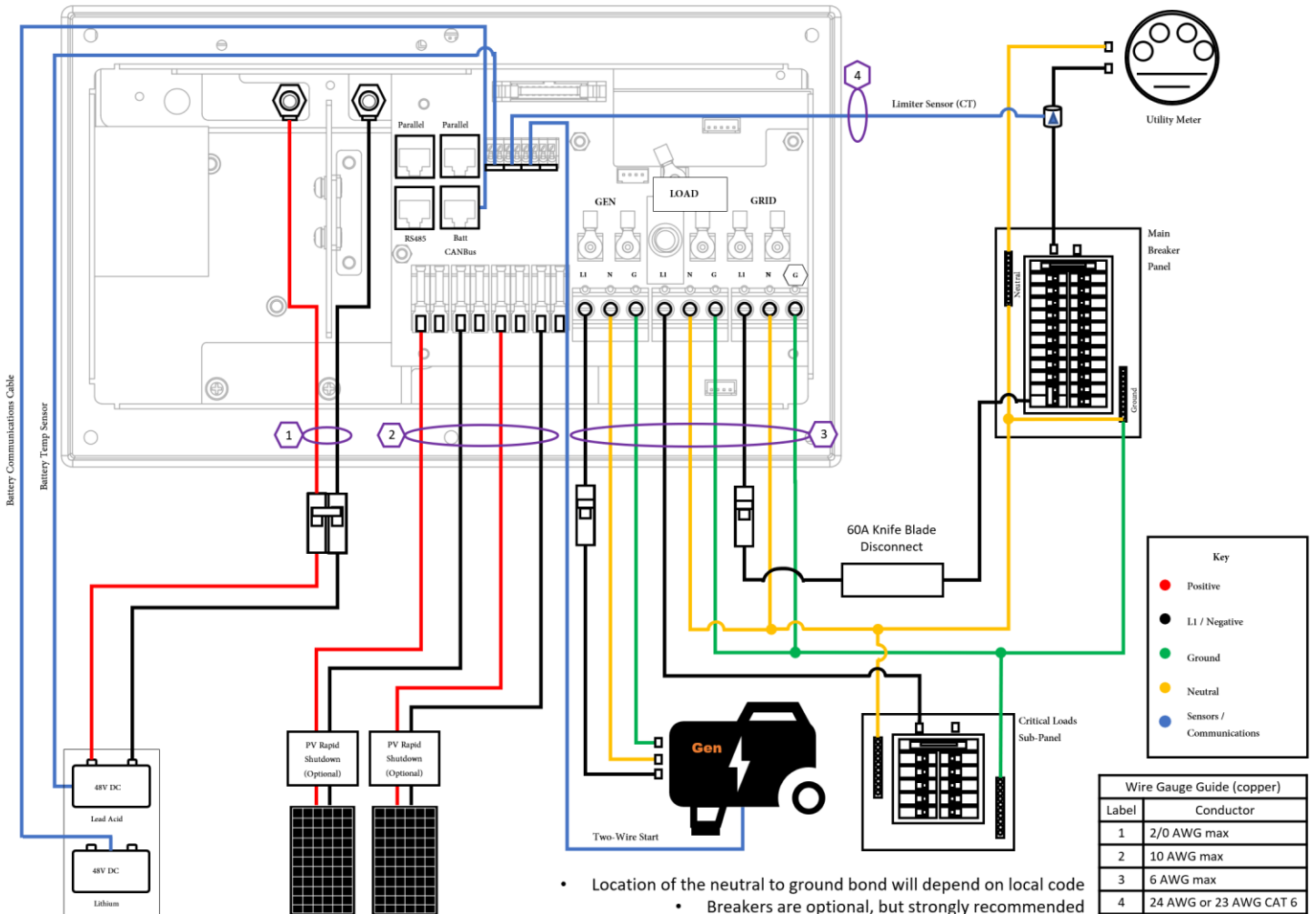
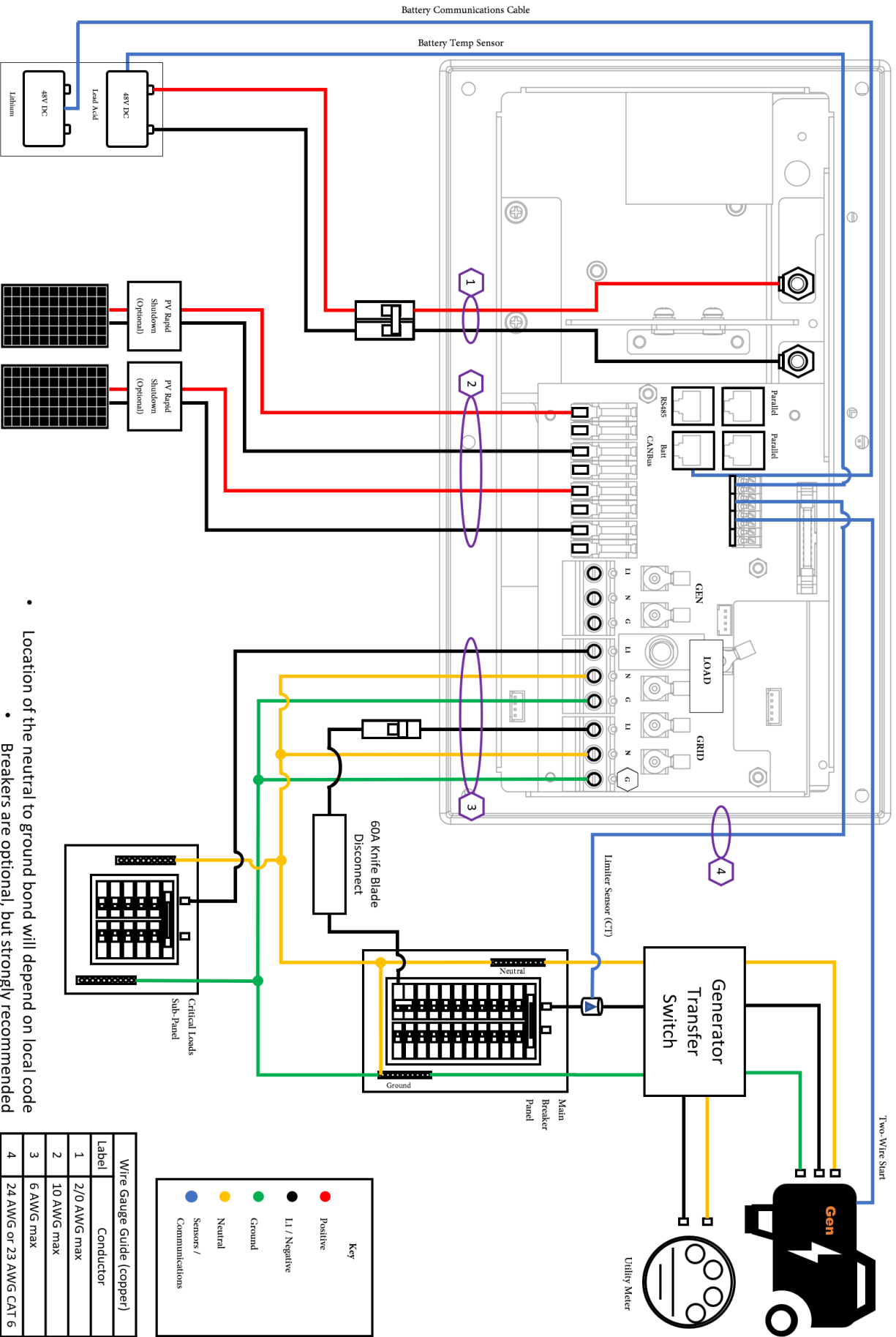


Diagrama 1

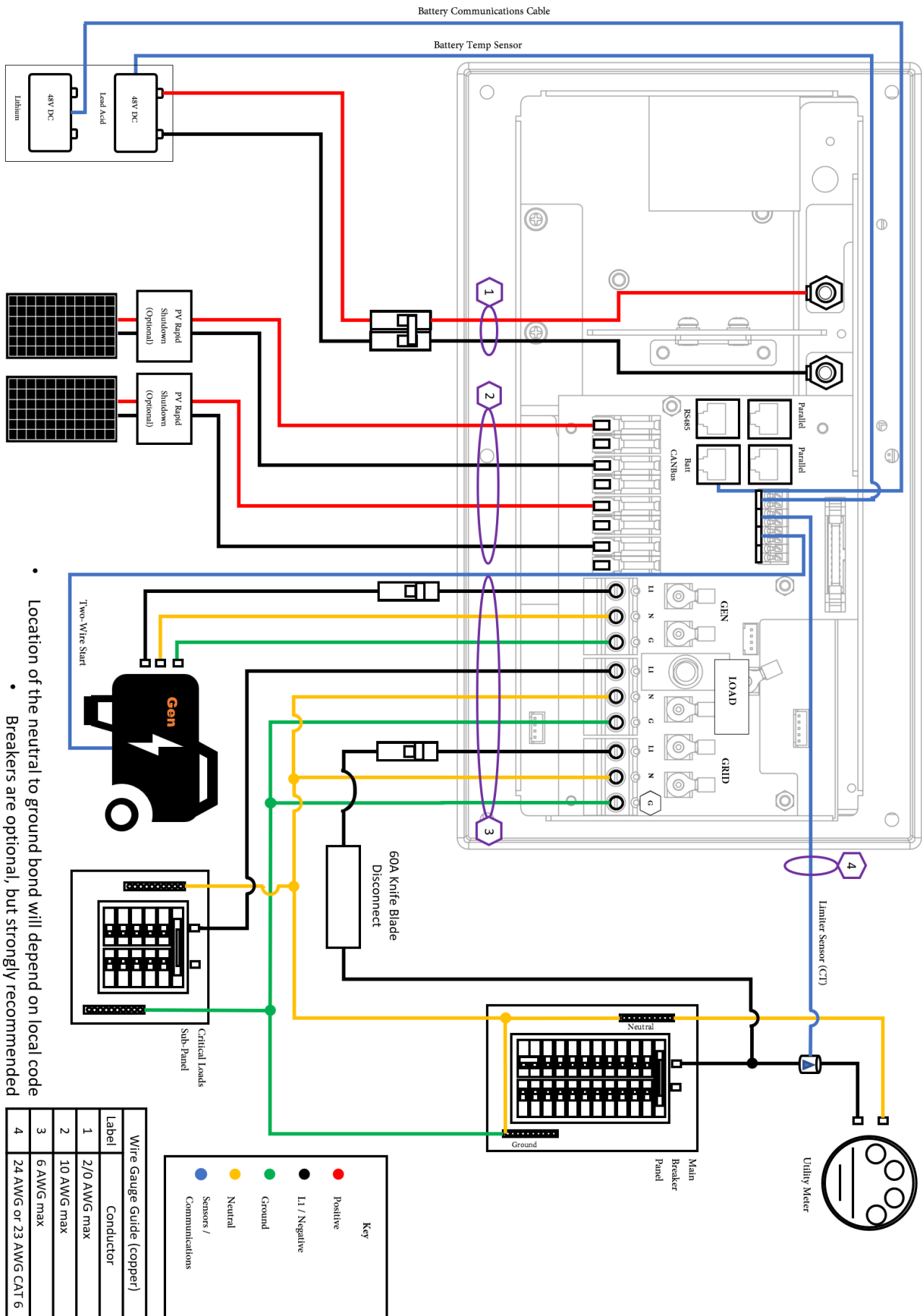
Sol-Ark 5K-1P-N Standard Wire Diagram 120V Whole Home Generator



- Location of the neutral to ground bond will depend on local code
- Breakers are optional, but strongly recommended

Diagrama 2

Sol-Ark 5K-1P-N Standard Wire Diagram 120V Line-Side Tap



- Location of the neutral to ground bond will depend on local code
- Breakers are optional, but strongly recommended

Diagrama 3

Sol-Ark 5K-1P-N Standard Wire Diagram 120V

with Generator on GEN

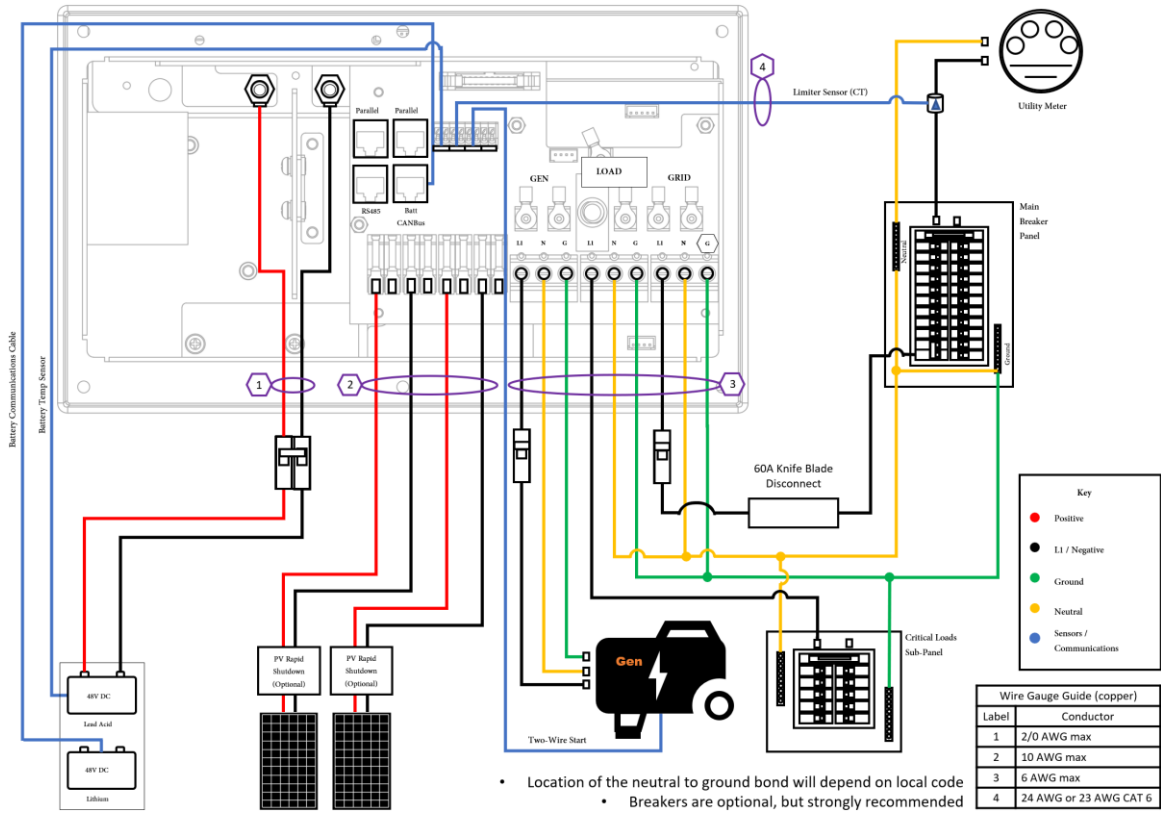


Diagrama 4

Sol-Ark 5K-1P-N Off-Grid Standard Wire Diagram 120V

with Generator on GRID

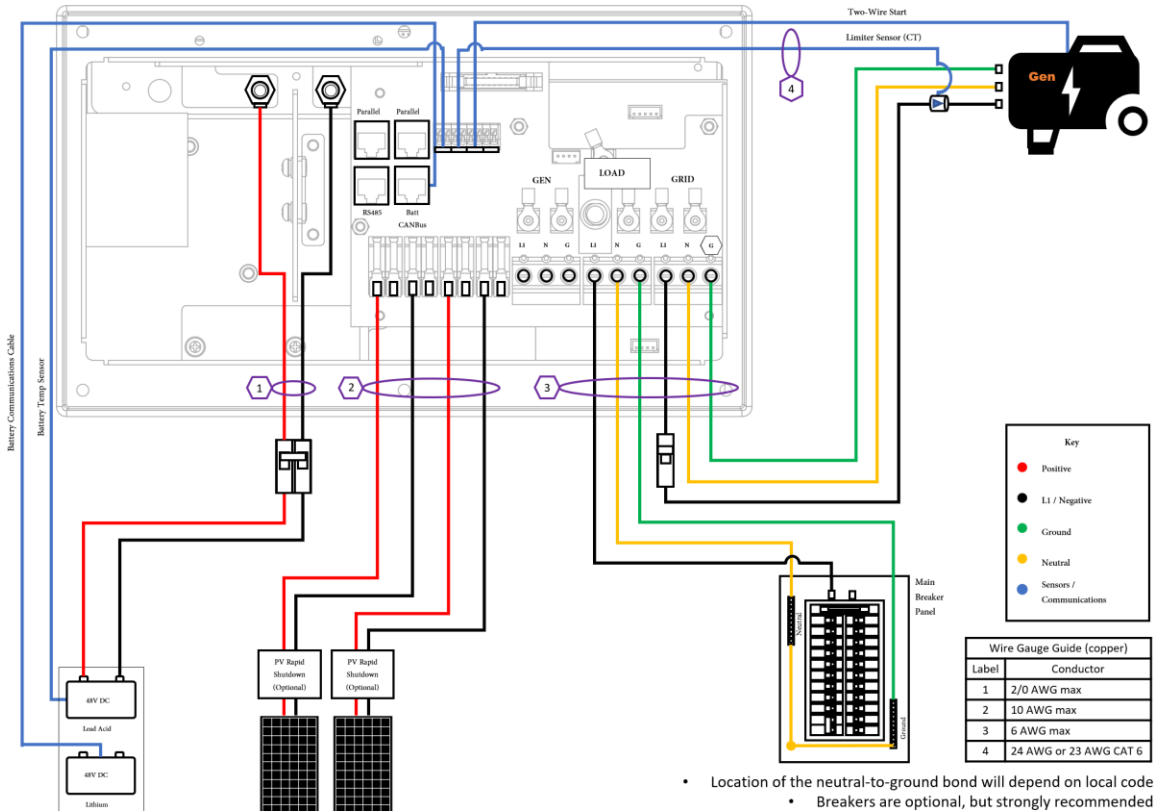
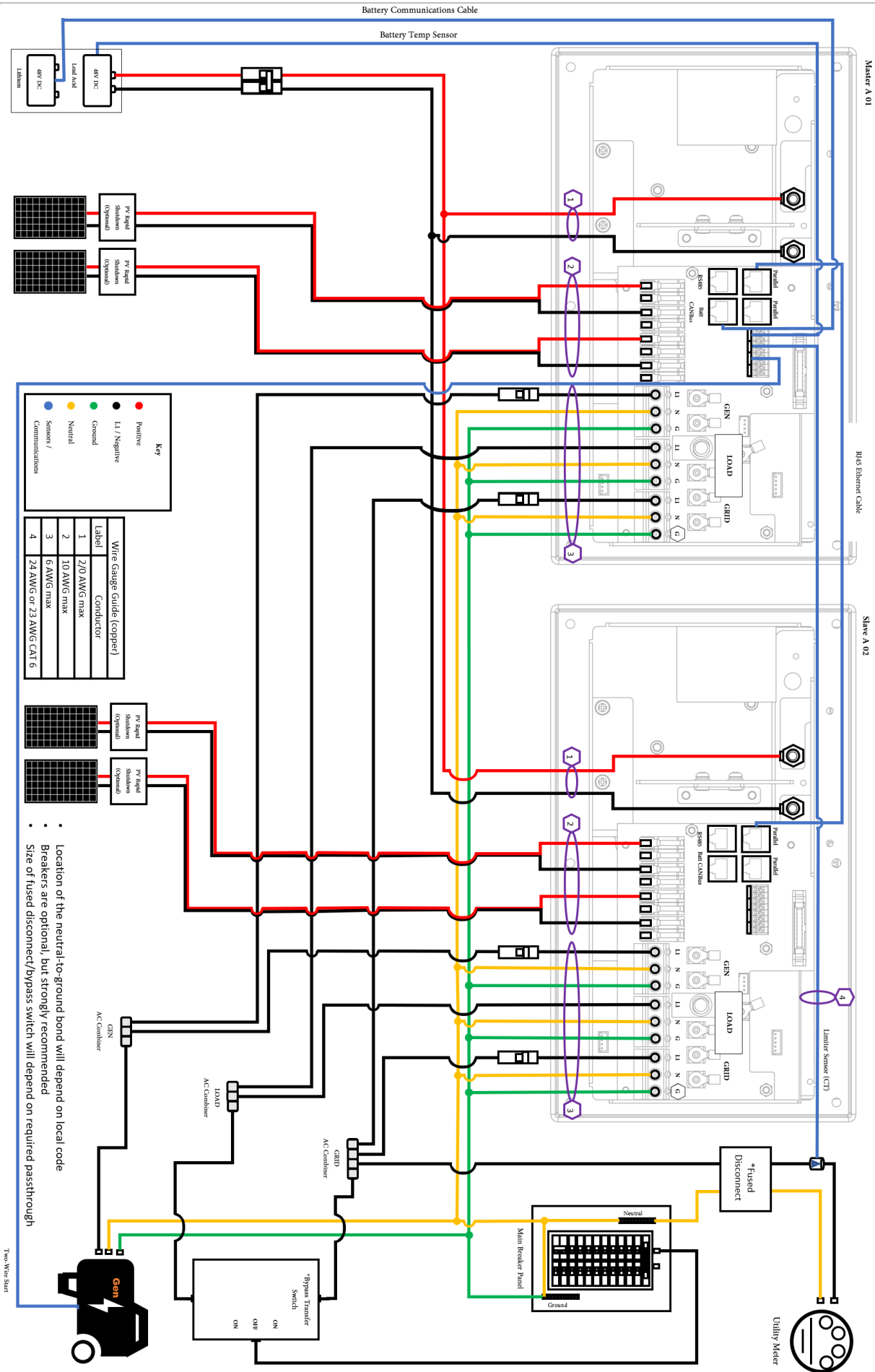


Diagrama 5

! Antes de encender sistemas en paralelo, ver sección 5 "Sistemas en Paralelo"

Sol-Ark 5K-1P-N x2 Standard Wire Diagram 120V



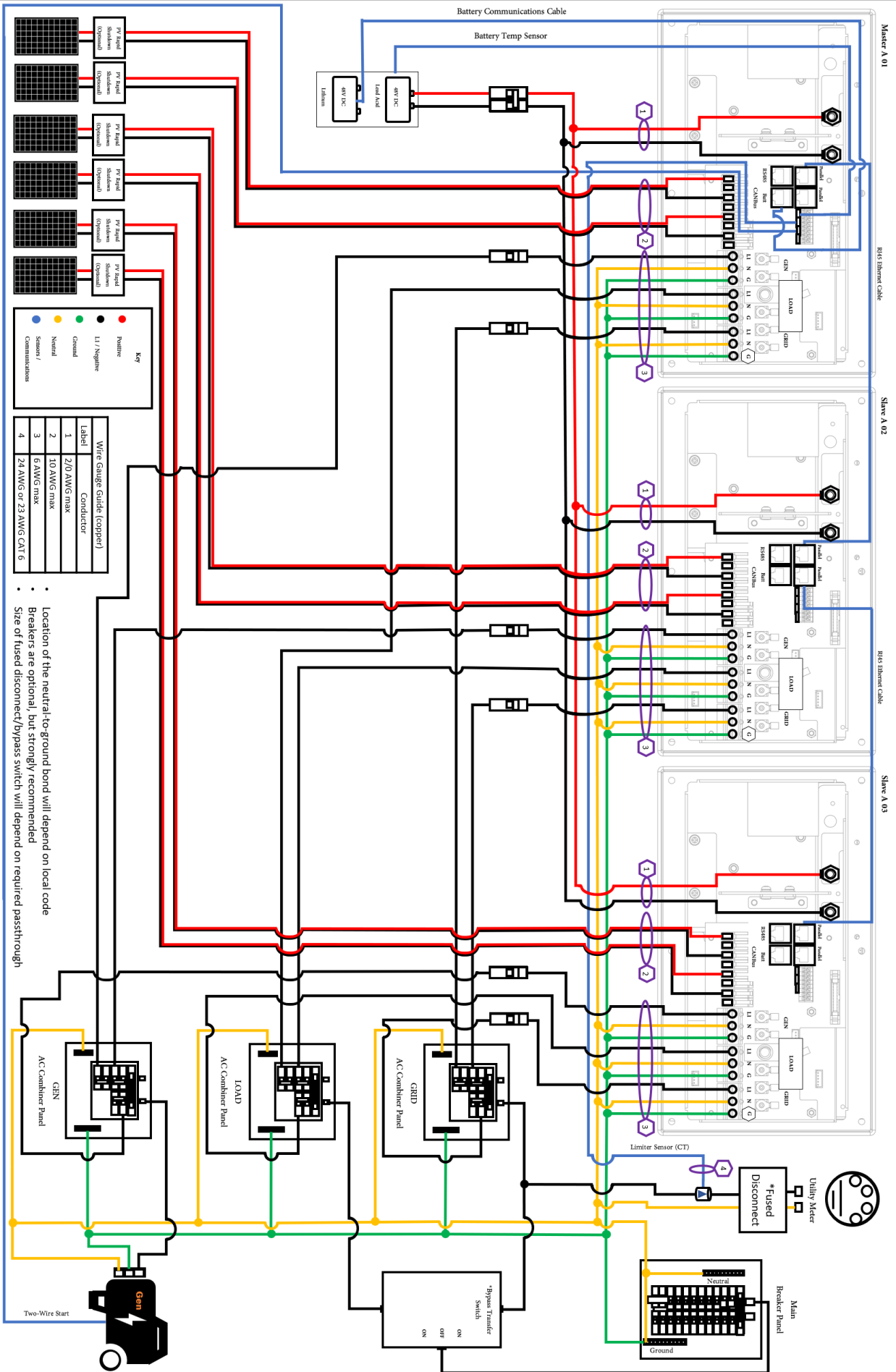
- Location of the neutral-to-ground bond will depend on local code
- Breakers are optional, but strongly recommended
- Size of fused disconnect/bypass switch will depend on required passthrough

Diagrama 6



Antes de encender sistemas en paralelo, ver sección 5 "Sistemas en Paralelo"

Sol-Ark 5K-1P-N x3 Standard Wire Diagram 120V



8. Guía de Solución de Problemas

Pantalla LCD no enciende

- Verifique todas las conexiones - se requiere al menos una de las siguientes fuentes de energía: PV / red eléctrica / baterías
- Intente presionar el botón de encendido (la pantalla táctil o botón de navegación)

Los paneles están conectados pero la luz de (DC) no está encendida

- Voltaje mínimo de arranque es 125V. El voltaje debe ser mayor a 125V y menor a 500V
- Polaridad incorrecta. Revisar la polaridad de las cadenas en los MPPTs
- Interruptor de desconexión PV DC no está en la posición ON

Paneles solares no están produciendo energía

- Revisar cableado apropiado en todas las conexiones de paneles solares
- Encender el interruptor PV DC ("ON")
- Revisar que la entrada de voltaje FV no sea mayor a 500V
- Si el sistema mide 0V incluso con el interruptor PV DC en posición "ON", la polaridad puede ser incorrecta. Revisar polaridad

Paneles solares no producen suficiente energía

- Las baterías están cargadas y la potencia se limita a la demanda del hogar. Habilitar Grid Sell temporalmente para verificar el caso

El sistema no mantiene las baterías cargadas

- Revisar las configuraciones de carga en el menú de "Charge"

Arranque automático no funciona

- Asegurar que el generador tenga un arranque automático compatible (arranque de dos hilos)
- Asegurar que el cable de arranque automático esté conectado correctamente al Sol-Ark y al generador

Indicador LED Normal no enciende

- El Sol-Ark está en "modo de paso" de la red. Únicamente conexión a red eléctrica
- No completamente energizado (paneles solares CD y red eléctrica o solo baterías)
- En estado de alarma o en "modo de paso"
- El Sol-Ark no está funcionando correctamente (llamar a soporte técnico +1 (972) 575-8875 Ext. 2)

La luz de alarma está encendida

- Revisar el menú de alarmas del sistema para identificar el tipo de alarma

Valor HM es negativo cuando debe ser positivo (solo aplica para modo Limited to Home)

- Los sensores CT están orientados o conectados incorrectamente. Intentar la función "Auto Learn Home Limit Sensors"

Falla "AC Overload" o "Bus Unbalance"

- Revisar cableado del interruptor de transferencia / subpanel
- Revisar cargas grandes que puedan demandar más de la capacidad del inversor

El sistema interrumpe su conexión con la red eléctrica

- Verificar la conexión del Neutro (debe medir 0Vca referenciado a tierra)
- Revisar que la frecuencia esté programada a 60 Hz y el Sol-Ark mida 120Vca de L a N
- Si hay sobrecargas, verificar que la entrada 120Vca de GRID y LOAD no estén invertidas

Falla "DC Overload"

- Revisar voltaje FV
- Asegurar que no hayan más de dos (2) cadenas solares por MPPT

Sistema emite un pitido

- Revisar las alarmas del sistema para observar el tipo de alarma emitida. La mayoría de las alarmas se reinician automáticamente
- No hay batería conectada. Si no se usa una batería, seleccionar "No Battery" y deshabilitar "Activate Batt"
- Ejecutar la secuencia de reinicio. Ver sección 2.11 "Power Cycle"

Cables de la batería emiten chispas cuando se conectan

- Si es aplicable, apagar el interruptor externo de la batería antes de conectarla al inversor

Símbolo de la batería en la pantalla principal está de color rojo

- La batería está vacía (debajo del voltaje "Empty")
- Hay un sobrevoltaje en la batería

Símbolo de la batería en la pantalla principal está de color amarillo

- La batería está baja o la carga/descarga está cerca del límite programado


Símbolo de la red en la pantalla principal está de color amarillo

- Parámetros de la red están fuera del rango de operación
- Hay una interrupción de la red y no hay voltaje en la terminal GRID
- Sistema es Off-Grid

El sistema se reinició

- Ocurre cuando el sistema se sobrecarga, la batería sobrepasa 63V o se actualiza el Software

La conexión de las baterías está invertida

-  El sistema será dañado y se perderá la garantía

¿Por qué la pantalla está encendida cuando el botón de encendido está apagado?

- Si FV o red eléctrica están conectados al Sol-Ark, la pantalla LCD se mantiene encendida pero el inversor y las cargas apagadas.

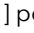
El estado de carga de la batería no alcanza 100%

- El Sol-Ark puede estar en la fase de calibración y estimando el estado de carga. Se sugiere esperar al menos tres días para permitir al inversor pasar por las 4 etapas de carga y poder converger a un valor preciso de %.
- Si la sugerencia anterior no funciona, puede ajustar la capacidad de la batería "Battery Setup" → "Batt Capacity" para reiniciar el proceso de calibración

El generador mide 0Hz

- La frecuencia del generador está fuera del rango de frecuencia. Seleccionar "General Standard" y aumentar el rango a 55Hz-65Hz

La pantalla táctil está congelada

- Oprimir y mantener presionado el botón Esc [] por 7-10 segundos
- Ejecutar una secuencia de reinicio en caso de que la sugerencia superior no funcione. Ver sección 2.11 "Power Cycle"

8.1 Códigos de error del Sol-Ark

FALLA	INSTRUCCIÓN	CAUSA COMÚN / POSIBLE SOLUCIÓN
F1	DC_Inversed_Failure	Si tiene sistemas paralelos y apaga un sistema, recibirá esta notificación. No es una falla
F8	GFDI_Relay_Failure	Revisar continuidad entre neutro y tierra. Asegurar UNA sola conexión en el sistema neutro-tierra. Fuga de corriente desde la salida de CA del inversor a tierra. Verifique que tierra y nuestro estén conectados en el panel principal.
F13	Grid_Mode_change	Puede pasar cuando no se utilizan baterías o se cambia la configuración de la entrada Grid. Esto es una notificación, no una falla. Si cambia del modo sin batería al modo con batería, apague el sistema por completo para reiniciar.
F15	AC_OverCurr_Failure	Usualmente se debe a que las cargas son muy grandes para el inversor. Si está fuera de la red, los amps de la descarga de la batería están programados muy bajos. Sobrecargas pueden resultar en F15, F18, F20 o F26.
F16	GFCI_Failure	Falla a tierra. Verifique el cableado PV+ o PV- (el cual debe estar sin conexión a tierra). Los conductores FV expuestos + a lluvia también pueden ser la causa. Compruebe que la línea neutra y tierra no tengan un enlace doble (lo que es común con los generadores portátiles).
F18	Tz_AC_OverCurr_Fault	Sobrecarga de la salida "Load" (Carga). Reduzca las cargas. Un corto en el cableado en el lado de CA también puede causar este error. Sobrecargas pueden resultar en F15, F18, F20 o F26.
F20	Tz_Dc_OverCurr_Fault	Por lo general, se debe a que la corriente CC de la batería es demasiado grande (por ejemplo, con una unidad de CA de 4 toneladas). Sobrecargas pueden resultar en F15, F18, F20 o F26.
F22	Tz_EmergStop_Fault	Se inició la parada de emergencia, consulte la tabla de asignación de terminales de sensores.
F24	DC_Insulation_Fault	Conductores FV expuestos combinado con humedad pueden causar esta falla (al igual que F16, F24, F26).
F25	DC_Feedback_Fault	No hay conexión de batería al inversor y Activate Battery está habilitado. Deshabilitar Activate Battery cuando no haya una batería conectada.
F26	BusUnbalance_Fault	Demasiada carga en una rama (L1 o L2) comparada con la otra rama, o cargas de CC en la salida de CA cuando no está conectado a la red. Cables FV +/- conectados a tierra también pueden causar F20, F24, F26).
F29	Parallel_CANBus_Fault	Usualmente, un error de comunicación en sistemas paralelos. Verifique el cableado y las direcciones MODBUS.
F31	Soft_Start_Failed	Falló el arranque suave de un motor grande.
F34	AC_Overload_Fault	Sobrecarga de CA o carga en cortocircuito. Reduzca las cargas pesadas.
F35	AC_NoUtility_Fault	Se perdió la conexión a la red.
F37	DCLLC_Soft_Over_Cur	Sobre corriente de CC de software.
F39	DCLLC_Over_Current	Sobre corriente de CC de hardware.
F40	Batt_Over_Current	Se superó el límite de corriente de descarga de las baterías.
F41	Parallel_System_Stop_Fault	Si un sistema falla en paralelo, la falla se registrará en las otras unidades cuando se desconecten de la red.
F45	AC_UV_OverVolt_Fault	Bajo voltaje de la red causa desconexión. Se reiniciará automáticamente cuando la red se estabilice.
F46	Battery_Backup_Fault	No fue posible comunicarse con otros sistemas en paralelo. Compruebe que Master 1, Slaves 2-9, y los cables ethernet estén conectados.
F47	AC_OverFreq_Fault	Exceso de frecuencia de la red (común en cortes de energía) causa desconexión. Se reiniciará automáticamente cuando la red se estabilice.
F48	AC_UnderFreq_Fault	Baja frecuencia de la red (común en cortes de energía) causa desconexión. Se reiniciará automáticamente cuando la red se estabilice.
F55	DC_VoltHigh_Fault	Puede que FV esté por encima de 500V. El voltaje de la batería no debe ser superior a 59V o 63V (según el modelo Sol-Ark).
F56	DC_VoltLow_Fault	Las baterías están demasiado descargadas o el sistema de gestión de baterías de litio (BMS) se ha apagado. Si la batería está desactivada en la configuración (No Battery), esto también puede ser la causa.
F58	BMS_Communication Fault	Sol-Ark está programado para el modo de batería de litio BMS (BMS Lithium Battery Mode) pero no puede comunicarse con el BMS.
F60	Gen_Volt_or_Fre_Fault	El voltaje o la frecuencia de del generador salieron del rango de operación permitido.
F61	Button_Manual_OFF	Alguno de los sistemas Slave en paralelo fueron apagados sin antes apagar la unidad Master.
F63	Arc_Fault	Puede ser debido a un conector o conexión fotovoltaica defectuosa. La temperatura ambiente puede ser demasiado alta.
F64	Heatsink_HighTemp_Fault	Revisar que los ventiladores del inversor estén funcionando. Asegure espacio adecuado de ventilación.

9. Verificación de Instalación

9.1 Lista de Verificación

El instalador debe completar el formulario POSTERIOR la operación del sistema



Esta lista de verificación debe completarse y enviarse para registrar su garantía. Visite la página:
<https://www.sol-ark.com/register-your-sol-ark/>

1. ¿El Inversor está instalado en un lugar donde la pantalla LCD está protegida de la luz solar directa y tiene espacio vertical y lateral adecuado para enfriamiento? Y / N
2. ¿Están ajustadas todas las terminales de la batería con el torque adecuado? Y / N
3. El Sol-Ark debe estar conectado a la red, interruptores LOAD/GRID externos en "ON", baterías conectadas, entrada fotovoltaica encendida y botón de encendido "ON". Con el inversor encendido, el panel de cargas críticas y la red conectada:
 - a. ¿Se disparó alguno de los interruptores? Y / N
 - b. ¿Se sobrecargó el inversor? Y / N
4. Si experimenta problemas, mande una descripción y fotografías del problema a: support@sol-ark.com
 - a. **Pantalla de Detalles mostrando la tabla de valores eléctricos del Sol-Ark**
 - b. **Sol-Ark 5K-1P-N con baterías y cableado de usuario**
5. Prueba de carga y producción solar
 - a. Presione el ícono de la batería para ver la pantalla detallada de voltajes.
 - b. ¿El sensor de temperatura de la batería funciona apropiadamente? Y / N
 - c. Encienda algunas cargas dentro del panel de cargas críticas. ¿Los paneles solares producen suficiente energía para igualar la demanda de las cargas (debe haber suficiente energía solar)? Y / N
 - d. Programe al modo "Grid Sell" (venta a la red). En caso de haber suficientes paneles y radiación solar, o cargas ligeras en toda la casa, las medidas de "Grid HM" serán negativas tanto en L1 como en L2. ¿Son negativas? Y / N
 - e. Programe al modo "limited Power to home". Las medidas "Grid HM" se acercarán a cero o serán ligeramente positivas. ¿Están ambas lecturas cerca de cero y cancelando toda la energía del hogar? Y / N
 - f. ¿Ha verificado que los sensores limitadores CT se encuentran instalados correctamente? La función "Auto learn" corrige errores de polaridad en el cableado del limitador CT (siempre y cuando tenga baterías y se encuentre en 120/240 V). Programe el modo de "Grid input" (Entrada de red eléctrica) correcto, según su tipo de red eléctrica.
6. ¿Programó la capacidad Ah correcta para el banco de baterías y la carga / descarga máxima en amperes? Y / N
7. ¿Programó los voltajes de carga de batería correctos para su tipo específico de baterías? Y / N
8. Apague el interruptor externo que alimenta a la terminal "GRID" para que el Sol-Ark esté funcionando en modo aislado de la red durante varios minutos. ¿Los electrodomésticos siguen encendidos y operando? Y / N
9. Apague la entrada fotovoltaica (PV), funcionando solo con baterías durante varios minutos. ¿Los electrodomésticos siguen encendidos y operando? Y / N
10. Encienda nuevamente el interruptor fotovoltaico y el interruptor de AC externo de la red (PV y terminal GRID).
11. ¿Configuró la antena Wi-Fi (Dongle) a la red de internet del cliente? Y / N
12. ¿El sistema ha sido registrado en la plataforma de monitoreo? (Para las actualizaciones de software). Y / N
13. ¿El sistema del usuario cuenta con un generador de respaldo/portátil? Y / N
 - a. ¿Deshabilitó UL1741/IEEE1547 (use General Standard) y reprogramó el rango a 55-65Hz? Y / N
 - b. ¿Configuró correctamente la opción de "Gen charge" y el amperaje que en DC con el que se cargarán las baterías? Y / N
14. ¿Si su sistema es EMP (pulso electromagnético), instaló supresores en los conductores de sus cargas? Y / N

Nombre de Instalador

Firma de Instalador

Fecha

Nombre del Cliente

Firma del Cliente

Fecha

9.2 Garantía Limitada: Sol-Ark 5K-1P-N

Garantía limitada de 5 años para productos SOL-ARK (Portable Solar LLC). Sol-Ark ofrece una "Garantía" limitada a cinco (5) años contra defectos de materiales y mano de obra para sus productos Sol-Ark. El plazo de esta garantía comienza en la fecha de compra inicial del producto (s), o la fecha en la que se recibe el producto (s) por parte del usuario final, cualquiera que sea posterior. Esto debe estar indicado en la factura, cuenta de venta de su instalador. Esta garantía se aplica al comprador original del producto Sol-Ark y es transferible solo si el producto permanece instalado en el lugar de uso original. Llame a Sol-Ark para informarnos si está vendiendo su casa, y díganos el nombre y contacto del nuevo propietario.

Contact: (USA) +1-972-575-8875

For Info/Purchasing:

sales@sol-ark.com | ext.1

For Tech Support/Warranty Claim:

support@sol-ark.com | ext.2

La garantía no será aplicada a productos o piezas de productos que hayan sido modificados o dañados por lo siguiente:

- Instalación o desinstalación (ejemplos: voltaje incorrecto de la batería, conectar los cables de la batería al revés, exposición de los electrónicos al agua, daños evitables a los conductores solares).
- Modificación o desmontaje.
- Deterioro y desgaste normal.
- Accidente o abuso.
- Actualizaciones de Firmware / Software o alteraciones en la programación no autorizadas.
- Corrosión.
- Relámpagos: a no ser que use un sistema reforzado contra PEM (EMP), entonces Sol-Ark reparará el producto.
- Reparación o servicio por parte de un establecimiento/centro de reparación no autorizado.
- Operación o instalación contraria a las instrucciones del fabricante.
- Incendios, inundaciones o fenómenos naturales.
- Envío o transporte.
- Daño incidental o consecuente causado por otros componentes del servicio de energía.
- Cualquier producto cuyo número de serie haya sido alterado, deformado o eliminado.
- Cualquier otro evento no previsible por Sol-Ark (Portable Solar, LLC).

La responsabilidad de Sol-Ark (Portable Solar LLC) por cualquier Producto defectuoso, o cualquier parte del Producto, se limitará a la reparación o reemplazo del Producto, a discreción de Sol-Ark (Portable Solar LLC). Sol-Ark no justifica ni garantiza la mano de obra realizada por ninguna persona o empresa que instale sus productos. Esta garantía no cubre los costos de instalación, extracción, envío (excepto como se describe a continuación) o reinstalación de productos o partes de productos. La pantalla LCD y los ventiladores están cubiertos durante 5 años a partir de la fecha de compra.

ESTA GARANTÍA LIMITADA ES LA GARANTÍA EXCLUSIVA APLICABLE A LOS PRODUCTOS SOL-ARK (PORTABLE SOLAR LLC). SOLARK RENUNCIA EXPRESAMENTE A CUALQUIER OTRA GARANTÍA EXPRESA O IMPLÍCITA DE SUS PRODUCTOS. SOL-ARK TAMBIÉN LIMITA EXPRESAMENTE SU RESPONSABILIDAD EN CASO DE UN DEFECTO DEL PRODUCTO A LA REPARACIÓN O REEMPLAZO DE ACUERDO CON LOS TÉRMINOS DE ESTA GARANTÍA LIMITADA Y EXCLUYE TODA RESPONSABILIDAD POR DAÑOS INCIDENTALES O CONSECUENTES, INCLUIDA, ENTRE OTROS, CUALQUIER RESPONSABILIDAD POR PRODUCTOS QUE NO ESTÉN DISPONIBLES PARA SU USO O PÉRDIDA DE INGRESOS O BENEFICIOS, INCLUSO SI TIENE CONOCIMIENTO DE DICHOS DAÑOS POTENCIALES.

Política de devoluciones - No se aceptarán devoluciones sin autorización previa y deben incluir el número de autorización de devolución de material (RMA). Llame y hable con uno de nuestros ingenieros para obtener este número al (EU)1- 972-575-8875 ex 2.

Autorización de devolución de material (RMA) - La solicitud de un número RMA requiere toda la siguiente información: 1. Modelo y número de serie del producto; 2. Comprobante de compra en forma de copia de la factura de compra original del producto o recibo que confirme el número de modelo y el número de serie del producto; 3. Descripción del problema; 4. Validación del problema por parte del Soporte Técnico y 5. Dirección de envío para el equipo reparado o reemplazado. Al recibir esta información, el representante de Sol-Ark puede emitir un número RMA. Cualquier producto que se devuelva debe ser nuevo, en excelentes condiciones y empacado en la caja original del fabricante con todo el hardware y la documentación correspondiente. Las devoluciones deben enviarse con flete prepago y asegurarse, a través de la empresa de envíos de su elección, que lleguen a Sol-Ark dentro de los 30 días posteriores a la entrega o recolección inicial. **Los gastos de envío no serán reembolsados.** Todas las devoluciones están sujetas a una tarifa de reposición del 35%. **No se aceptarán devoluciones más allá de los 30 días posteriores a la entrega original.** El valor y el costo de reemplazar cualquier artículo faltante (por ejemplo, repuestos, manuales, etc.) se deducirán del reembolso. Si tiene alguna pregunta sobre nuestra política de devoluciones, envíenos un correo electrónico a sales@sol-ark.com o llámenos al número anterior durante el horario comercial habitual (de lunes a viernes).

El cuestionario de verificación operativa de instalación del Sol-Ark 5K-1P-N se debe completar, firmar y fechar para asegurar la cobertura total de la garantía.

10. Pantallas de Usuario

Pantalla Principal

Solar Today=53KWH Total=559.8KWH

17.00
KW

-5.00
KW

5.00
KW

-7.00
KW

Solar	Grid	INV	USP LD	Batt
0W	4654W	-4654W	0W	-4248W
M1: 0V	60.0Hz	60.0Hz	119V	59%
0.0A	116V	116V		54.23V
0W	39.6A	40.7A		-78.34A
M2: 0V	HM: 21W			23.0C
0.0A	LD: 4654W			
0W			Gen	TEMP
			0V	DC: 36.7C
			0.0Hz	AC: 30.2C
0W			0W	

System Setup 10/14/2022 03:05:27 PM Fri.

Basic Setup

System Alarms

Li-Batt Info

Only w/ BMS Lithium Mode

Sol-Ark 5K/8K/12K/15K-P
- ID: #####
- COMM: ####
- MCU: Ver###

System Alarms 1/25/2021 03:05:27 PM Mon.

Alarms Code	Occurred
F13 Grid_Mode_changed	2021-01-13 11:22
F13 Grid_Mode_changed	2021-01-13 11:20

0.00 V	0.00 A	0.0 C	0%	0 Ah
0.0 V	0.0 V	0A	0A	0x00 0x00

Only w/ BMS Lithium Mode

1. 0.00V 0.00A 0.0C 0.0%	0.0V 0.0A 0 0 0
2. 0.00V 0.00A 0.0C 0.0%	0.0V 0.0A 0 0 0
3. 0.00V 0.00A 0.0C 0.0%	0.0V 0.0A 0 0 0
4. 0.00V 0.00A 0.0C 0.0%	0.0V 0.0A 0 0 0
5. 0.00V 0.00A 0.0C 0.0%	0.0V 0.0A 0 0 0
6. 0.00V 0.00A 0.0C 0.0%	0.0V 0.0A 0 0 0
7. 0.00V 0.00A 0.0C 0.0%	0.0V 0.0A 0 0 0
8. 0.00V 0.00A 0.0C 0.0%	0.0V 0.0A 0 0 0
9. 0.00V 0.00A 0.0C 0.0%	0.0V 0.0A 0 0 0
10. 0.00V 0.00A 0.0C 0.0%	0.0V 0.0A 0 0 0
11. 0.00V 0.00A 0.0C 0.0%	0.0V 0.0A 0 0 0
12. 0.00V 0.00A 0.0C 0.0%	0.0V 0.0A 0 0 0
13. 0.00V 0.00A 0.0C 0.0%	0.0V 0.0A 0 0 0

Basic Setup

Basic Setup

Display | Time | Advanced | Factory Reset | Parallel

Brightness Beep

Auto Dim 600S

CANCEL OK

Basic Setup

Display | Time | Advanced | Factory Reset | Parallel

AM/PM Year 2021 Month 10 Day 26

Time Sync PM Hour 03 Minute 04 Second 15

Seasons Start M-D Season1 1 - 1 Season2 4 - 1 Season3 8 - 1

CANCEL OK End M-D 4 - 1 8 - 1 12 - 1

Basic Setup

Display | Time | Advanced | Factory Reset | Parallel

Solar Arc Fault ON Clear Arc_Fault

Gen Limit Power 15000W

Load Limit Power 15000W

Grid peak-shaving Power 15000W

Auto detect Home Limit Sensors CT ratio 2000

CANCEL OK UPS Time 0ms

Basic Setup

Display | Time | Advanced | Factory Reset | Parallel

Factory Reset System selfcheck

Lock out all changes Test Mode

Lock Grid Charging & Limited

CANCEL OK

Basic Setup

Display | Time | Advanced | Factory Reset | Parallel

Parallel Master Modbus SN 00 Phase A

Slave Phase B

Phase C

Meter > Grid Meter > Load

Meter Select No Meter Meter Select No Meter

CANCEL OK

Batt Setup

Batt Setup

Batt Capacity 400Ah Use Batt V Charged
 Max A Charge 275A Use Batt % Charged
 Max A Discharge 275A No Battery
 TEMPCO -0mV/C/Cell BMS Lithium Batt 00
 Gen Charge Grid Charge
 Activate Battery

CANCEL OK

Batt Setup

StartV 49.0V 49.0V Float V 55.7V
 Start% 30% 50% Absorbion V 56.0V
 A 40A 100A Equalization V 56.0V
 30 Days 1.0 Hours
 Generator Exercise Cycle Day & Time>> Mon 08 :00 20min
 Gen Force

CANCEL OK

Batt Setup

Shutdown 46.0V 20% Batt Resistance 8mOhms
 Low Batt 47.5V 35% Batt Charge Efficiency 99.0%
 Restart 52.0V 50%
 Batt Empty V 47.0V BMS_Err_Stop

CANCEL OK

Batt Setup

Use gen input as load output For AC Coupled Input to Gen
 On Grid always on High Frz 62.00Hz
 Smart Load OFF Batt 51.0V 80% AC couple on load side
 Smart Load ON Batt 54.0V 90%
 Solar Power(W) 500W

CANCEL OK

Limiter

Grid Param

Grid Sell 15000
 Limited Power to Home 05:00AM 2000 50%
 Limited Power to Load 09:00AM 2000 100%
 01:00PM 2000 100%
 Time of Use Setup 05:00PM 2000 50%
 09:00PM 2000 50%

CANCEL OK

Grid Param

Time of Use Setup

Mon. Tues. Wed. Thur.
 Fri. Sat. Sun.
 Season1 Season2 Season3

CANCEL OK

Grid Param

GEN connect to Grid Input
 Zero Export Power 10W
 Batt First Load First

CANCEL OK

Grid Setup

Grid Param

Grid Selection Connect IP F(W) V(W)/V(Q) P(Q)/P(F)
 Grid Mode 3/3
 UL17415B Grid Reconnect Time 300s
 Grid Frequency 50Hz 60Hz Power Factor 1.000
 Single Phase Fixed Q 0%
 120/240V Split Phase Q_Response 10S
 120/208V 3 Phase Output V 120/208V
 Output V+ +0V

CANCEL OK

Grid Param

Reconnect Normal connect
 Grid Vol High 228.6V Grid Vol High 249.6V
 Grid Vol Low 183.2V Grid Vol Low 104.0V
 Grid Hz High 61.5Hz Grid Hz High 62.0Hz
 Grid Hz Low 58.5Hz Grid Hz Low 57.0Hz
 Reconnect Ramp rate 60s Normal Ramp rate 60s

CANCEL OK

Grid Param

Over Voltage U>(10 min. running mean) 239.2V

HV3 249.6	HF3 62.00Hz
HV2 249.6V --- 0.16s	HF2 62.00Hz --- 0.16s
HV1 249.6V --- 13.00s	HF1 61.50Hz --- 299.00s
LV1 183.0V --- 21.00s	LF1 58.50Hz --- 299.00s
LV2 145.6V --- 2.00s	LF2 57.00Hz --- 0.16s
LV3 104.0V	LF3 57.00Hz

CANCEL OK

Grid Param

Over frequency Droop F 40%PE/Hz F(W)
 Start freq F 60.50Hz Stop freq F 60.50Hz
 Start delay 0.00s Stop delay 0.00s
 Under frequency Droop F> 40%PE/Hz
 Start freq F> 59.50Hz Stop freq F> 59.50Hz
 Start delay F> 0.00s Stop delay F> 0.00s

CANCEL OK

Grid Param

V(W) V(Q)

Response_T P1:100%	Lin:20.0%	Lout:5.0%
V1:109.0% P1:100%	V1:90.0%	Q1:43%
V2:110.0% P2:50%	V2:94.0%	Q2:0%
V3:111.0% P3:0%	V3:106.0%	Q3:0%
V4:112.0% P4:0%	V4:110.0%	Q4:-43%

CANCEL OK

Grid Param

P(Q) P(F)

P1:20%	Q1:20%	V1:50%	F1:1.000
P2:100%	Q2:20%	V2:100%	F2:0.800
P3:100%	Q3:20%	V3:100%	F3:0.800
P4:100%	Q4:20%	V4:100%	F4:0.800

CANCEL OK

