



LIBRARY

MANUAL DE INSTALACIÓN

Sol-Ark Optimization Rapid Shutdown System

0900-80V

TX 15K-A

V2.0

Julio, 2023







LEER COMPLETAMENTE LAS INSTRUCCIONES ANTES DE OPERAR EL EQUIPO



Verificar que el inversor este apagado antes de instalar el TX 15K-A.



Para utilizar el transmisor TX 15K-A en el Sol-Ark 15K-2P-N es necesario un sistema con baterías.

AVISO LEGAL

A MENOS QUE HAYA SIDO ACORDADO POR ESCRITO, SOL-ARK:

(a) NO GARANTIZA LA PRECISIÓN, SUFICIENCIA O IDONEIDAD DE CUALQUIER INFORMACIÓN TÉCNICA O DE OTRO TIPO PROPORCIONADA EN SUS MANUALES U OTRA DOCUMENTACIÓN.

(b) NO ASUME NINGUNA RESPONSABILIDAD U OBLIGACIÓN POR PÉRDIDAS O DAÑOS, YA SEAN DIRECTOS, INDIRECTOS, CONSECUENTES O INCIDENTALES, QUE PUEDAN SURGIR DEL USO DE DICHA INFORMACIÓN. EL USO DE DICHA INFORMACIÓN SERÁ TOTALMENTE BAJO EL RIESGO DEL USUARIO.

Sol-Ark no se hace responsable de las fallas del sistema, los daños o las lesiones resultantes de una instalación incorrecta de sus productos.

La información incluida en este manual está sujeta a cambios sin previo aviso.

Esta versión es únicamente enfocada a los optimizadores **O900-80V** y los transmisores **TX 15K-A**.

Contacto

Teléfono: (USA) 1-972-575-8875 ext. (2)

Email: SUPPORT@SOL-ARK.COM

Sitio Web: WWW.SOL-ARK.COM

INSTRUCCIONES DE SEGURIDAD

- Revise las funciones y características, y lea atentamente el contenido de este manual.
- Este manual presenta principalmente las funciones del producto, el proceso de instalación y el uso de los O900-80V en operación con el transmisor PLC TX 15K-A. Familiarícese con este producto antes de instalarlo y usarlo.
- Riesgo de descarga eléctrica, no retire la cubierta, desmonte ni repare, las piezas adentro del equipo. Si falla, comuníquese con Soporte técnico de Sol-Ark. Dañar o abrir el producto anulará la garantía.
- Realice todas las instalaciones eléctricas de acuerdo con los códigos locales.
- NO desconecte el módulo fotovoltaico del O900-80V sin antes desconectar la alimentación de CA.
- Tenga en cuenta que el cuerpo de la tarjeta transmisor TX 15K-A contiene elementos susceptibles a la energía estática, no toque el cuerpo de la tarjeta TX 15K-A sin usar una pulsera antiestática.
- No intente instalar en condiciones climáticas adversas.
- Tenga en cuenta que el cuerpo del O900-80V en funcionamiento contiene un disipador de calor en la parte inferior y puede alcanzar altas temperaturas. Para reducir el riesgo de quemaduras, no toque el cuerpo del O900-80V donde se encuentra el disipador de calor.
- Para facilitarle la obtención de la información más reciente sobre el producto y los documentos de soporte técnico, puede ingresar al sitio web oficial de Sol-Ark: www.sol-ark.com y descargar la última versión del manual del usuario.
- Se debe instalar un botón de emergencia conectado a los pines 11 y 12 de la tarjeta sensor pin-out en el Sol-Ark 15K-2P-N para iniciar "PARO DE EMERGENCIA", y cumplir con los requisitos de rapid shutdown.

Para reducir el riesgo de descarga eléctrica y garantizar la instalación y operación seguras del optimizador Sol-Ark O900-80V y el transmisor TX 15K-A, los siguientes símbolos aparecen a lo largo de este documento para indicar condiciones peligrosas e importantes instrucciones de seguridad.



Una situación peligrosa que podría resultar en lesiones o daños al producto.



Notas importantes de operación.

Los siguientes símbolos aparecen en los optimizadores O900-80V.



Riesgo de descarga eléctrica.



Riesgo de quemaduras.

PERSONAL PROPIAMENTE CALIFICADO

Los operadores/personal de mantenimiento deben tener los conocimientos eléctricos correspondientes, comprender los principios de los circuitos y tener un sentido de operación segura.

Para los efectos de la información de seguridad de este manual, una "persona calificada" es alguien que está familiarizado con los requisitos de seguridad, sistemas eléctricos y EMC y está autorizado para energizar, poner a tierra y etiquetar equipos, sistemas y circuitos de acuerdo con los procedimientos de seguridad establecidos.

TABLA DE CONTENIDO

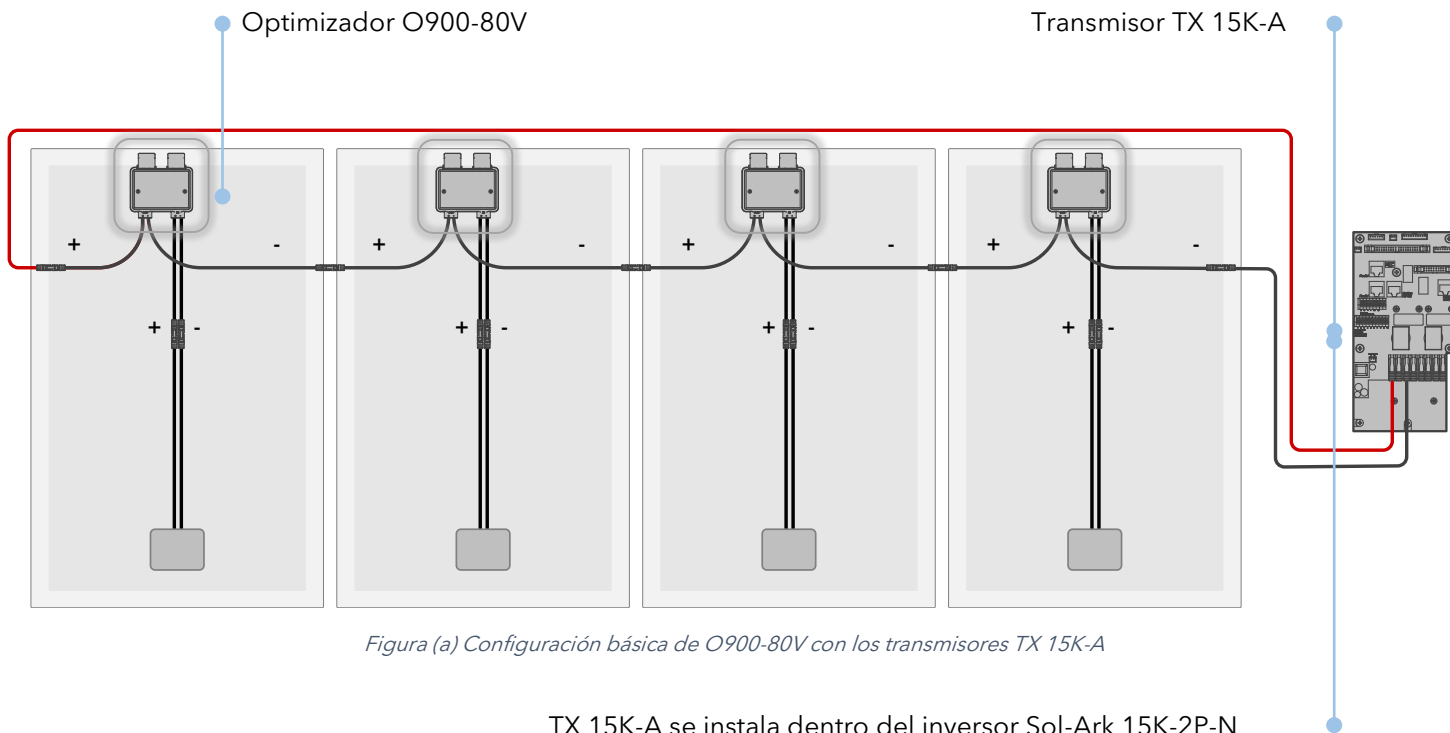
RESUMEN DEL SISTEMA	6
1. Productos	7
O900-80V	7
TX 15K-A.....	8
2. NOTAS DE INSTALACIÓN	9
3. INSTALACIÓN DEL OPTIMIZADOR O900-80V	10
Procedimiento de la instalación	10
4. INSTALACIÓN DEL TRANSMISOR PLC TX 15K-A	14
Piezas y componentes	14
Procedimiento de la instalación	15
5. PRUEBAS PARA PUESTA EN MARCHA	21
Para probar la funcionalidad del sistema con el transmisor TX 15K-A	21
6. DIAGNÓSTICO DE PROBLEMAS	22
El transmisor TX 15K-A no enciende	22
Cadena de paneles no tiene VDC	22
Un O900-80V no tiene VDC	22
Soporte Técnico.....	22
7. ESPECIFICACIONES TÉCNICAS	23
O900-80V Hoja de datos	23
TX 15K-A Hoja de datos.....	24
8. Garantía y Soporte Técnico	25
Mapa de Instalación.....	26

RESUMEN DEL SISTEMA

El sistema Sol-Ark Rapid Shutdown con Optimización para seguridad contra incendios utiliza los optimizadores O900-80V y el transmisor TX 15K-A integrado en los inversores Sol-Ark 15K-2P-N para permitir un sistema de apagado rápido de PV (PVRSS) certificado por UL y compatible con NEC para sistemas PV nuevos y existentes.

Al apagar el transmisor TX 15K-A, los receptores O900-80V bajaran el voltaje a 0.9 VCC por O900-80V y el voltaje de cadena a menos de 30 VCC.

Además de ofrecer apagado rápido de PV (PVRSS), los optimizadores O900-80V agregan las ventajas de optimización de energía a cada módulo fotovoltaico convirtiéndolo en un buscador de máximo punto de potencia independiente.



Al contar con el transmisor TX 15K-A integrado en el inversor Sol-Ark 15K-2P-N, las cadenas con los optimizadores O900-80V instalados del arreglo fotovoltaico, se conectan directamente en las entradas del PV en el inversor. Simplificando así la instalación del PVRSS.

1. Productos

O900-80V



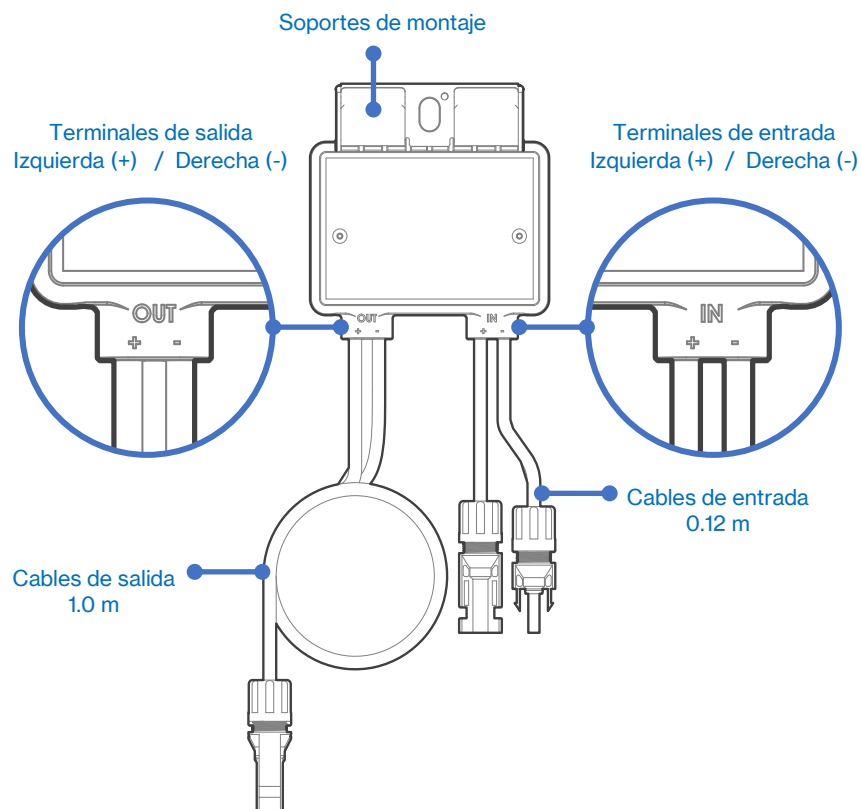
- Máxima eficiencia de producción hacia el inversor en condiciones óptimas o de sombreado.
- Certificado SunSpec RSD para la interoperabilidad con inversores compatibles.
- Cumple con apagado rápido enlistado en 2017 NEC 690.12 y 2020 NEC 690.12

Características:

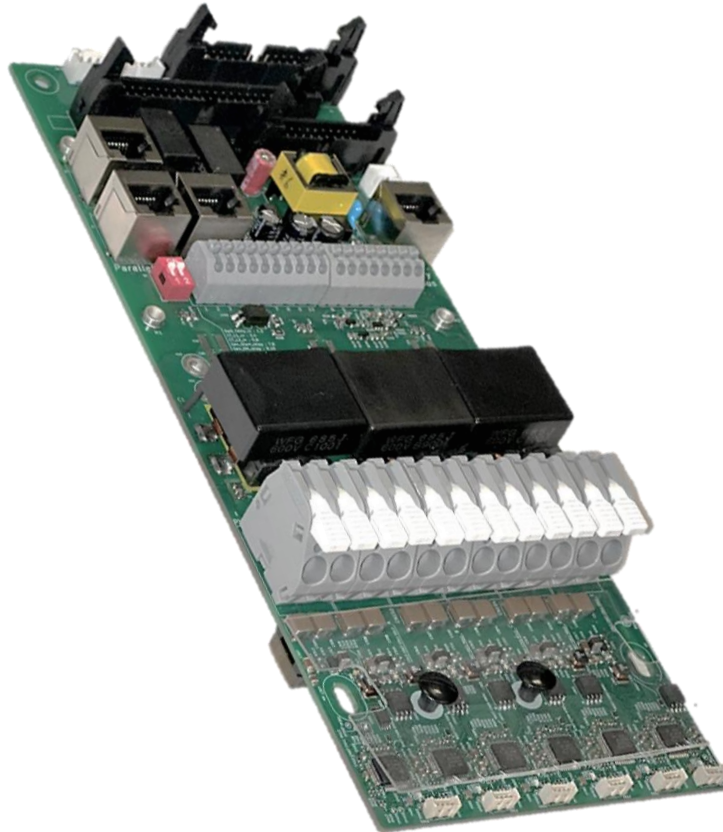
Sol-Ark O900-80V ofrece un dispositivo de apagado rápido (RSD) de módulo fotovoltaico de última generación y optimización de energía con seguimiento del punto de máxima potencia (MPPT).

O900-80V se puede conectar a cada módulo fotovoltaico y proporcionar RSD (apagado rápido) requerido por UL 1741 y NEC 690.12. Compensará los paneles sombreados para mantener la potencia de salida máxima.

Cuando se instala y recibe una señal de "permiso para operar" de los transmisores TX 12K-A o TX 15K-A, el O900-80V inicia el funcionamiento normal del sistema fotovoltaico.



TX 15K-A



- *Proporciona la señal "permiso para operar" para Rapid Shutdown*
- *Certificación de apagado rápido SunSpec*
- *Cumple con apagado rápido enlistado en 2017 NEC 690.12 y 2020 NEC 690.12*
- *No es necesario agregar toroides para la comunicación del PLC*

**Características:**

Los transmisores Sol-Ark TX 15K-A forman parte de la Línea Rapid Shutdown, se ubican dentro de los inversores Sol-Ark 15K-2P-N.

Proporciona vía PLC la señal "permiso para operar" cuando se combina con Sol-Ark O900-80V o cualquier otro dispositivo certificado por SunSpec-RSD para cumplir con Rapid Shutdown en el sistema según las especificaciones NEC 690.12 de 2017 y 2020.

Los transmisores TX 15K-A se pueden instalar en un Sol Ark 15K-2P-N existente previamente comisionado.

No es necesario instalar toroides para Power Line Communication (PLC), TX 15K-A tiene el transmisor integrado en la placa MPPT del Sol Ark 15K-2P-N.

2. NOTAS DE INSTALACIÓN

La instalación debe cumplir con los códigos locales de seguridad:

- Realice todas las instalaciones eléctricas de acuerdo con los códigos locales.
- Tenga en cuenta que solo profesionales calificados deben instalar y/o reemplazar el TX 15K-A.
- Antes de instalar o utilizar el TX 15K-A, lea todas las instrucciones y advertencias en los documentos técnicos y en el propio inversor Sol-Ark 15K-2P-N, así como en el arreglo fotovoltaico.
- Tenga en cuenta que la instalación de este equipo tiene un riesgo de descarga eléctrica.
- No toque ninguna parte activa del sistema, incluido el conjunto fotovoltaico, cuando el sistema se haya conectado a la red eléctrica.
- Asegúrese de que el módulo fotovoltaico y el inversor se hayan desconectado antes de instalar un TX 15K-A.



Si se necesitan conexiones de cadenas en paralelo, asegúrese de instalar optimizadores O900-80V en todas las cadenas en paralelo.

¡No realice conexiones en paralelo entre cadenas que sí tienen el O900-80V y cadenas que no tienen el O900-80V!

Prácticas recomendadas

- Limite la longitud de ida y vuelta (positivo a negativo) de un conductor fotovoltaico a 300m(985ft).
- Mantenga al menos 20cm(8in) entre otros conductores que usan diferentes transmisores PLC.
- El voltaje máximo de circuito abierto del módulo fotovoltaico no debe exceder el voltaje de entrada máximo especificado del O900-80V

Después de la instalación del transmisor TX 15K-A en los inversores Sol-Ark 15K-2P-N, es necesario instalar un medio de desconexión rápido E-Stop RSS aprobado por NEC 690.12 (C) a los pines 11 y 12 de la tablilla de conexiones para sensores en el Sol-Ark 15K-2P-N.



Coloque la etiqueta del sistema de apagado rápido a no más de 1m (3ft) del iniciador o de cualquier interruptor de parada de emergencia.

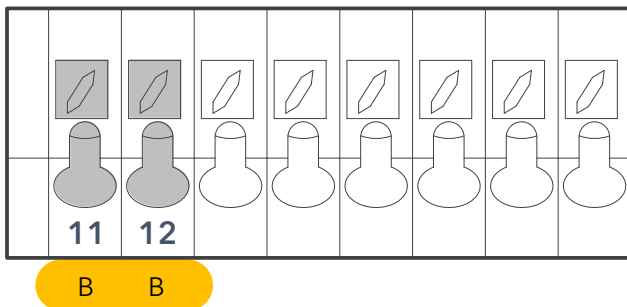


Figura (2.1) Tablilla de conexiones para sensores en el Sol-Ark 15K-2P-N

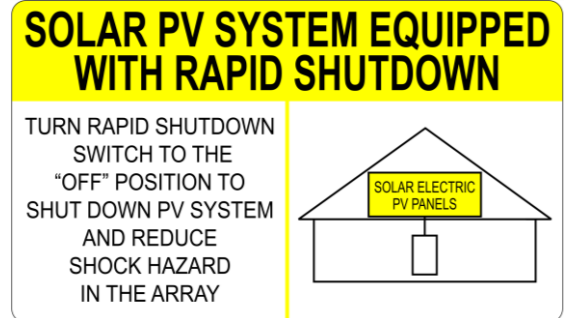


Figura (2.2) Etiqueta del sistema de apagado rápido, NEC 690.12 (C)

3. INSTALACIÓN DEL OPTIMIZADOR O900-80V

Procedimiento de la instalación

PASO 1: Retire la etiqueta del código de barras

Retire la etiqueta QR/código de barras y péguela en el "Installation Map Card". Para facilitar la obtención de la información más reciente sobre el producto puede encontrar el Installation Map Card en nuestro sitio web oficial de Sol-Ark: www.sol-ark.com.

1. Cada Sol-Ark O900-80V contiene una etiqueta con un código de barras y su número de serie que puede ser removido y pegado en el mapa de instalación, coloque cada etiqueta en su respectiva ubicación.
2. Indique el MPPT en el que se instaló cada una de las cadenas del arreglo fotovoltaico.
3. Complete el registro de los optimizadores O900-80V en el portal www.mysol-ark.com, se debe registrar la garantía del equipo en el sitio web.



Figura (3.1) Formato para el mapa de instalación utilizado en el proceso de programación del monitoreo.

Rellene la tarjeta de registro de Sol-Ark, que proporcionan información del sistema y el mapa de instalación. Siéntase libre de proporcionar su propio diseño si se requiere un mapa de instalación más grande o complejo. El Installation Map Card está diseñado para acomodar etiquetas en orientación horizontal.

Para mayor información acerca de la programación en la app MySol-Ark, refiérase a la guía de programación y monitoreo del Sistema Sol-Ark Rapid Shutdown con Optimización en www.sol-ark.com/resources

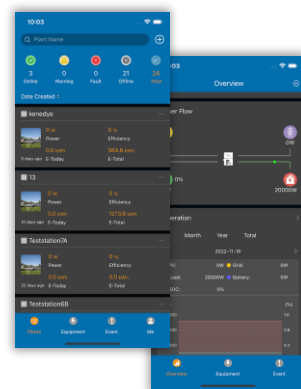


Figura (3.2) Vistas de la App MySol-Ark

PASO 2: Asegure cada O900-80V al marco del panel solar

Asegure el módulo O900-80V a la estructura del panel solar. El lado del disipador de calor debe estar apuntando hacia el lado opuesto del módulo solar, los cables y conectores del O900-80V no deben tocar la superficie del techo.

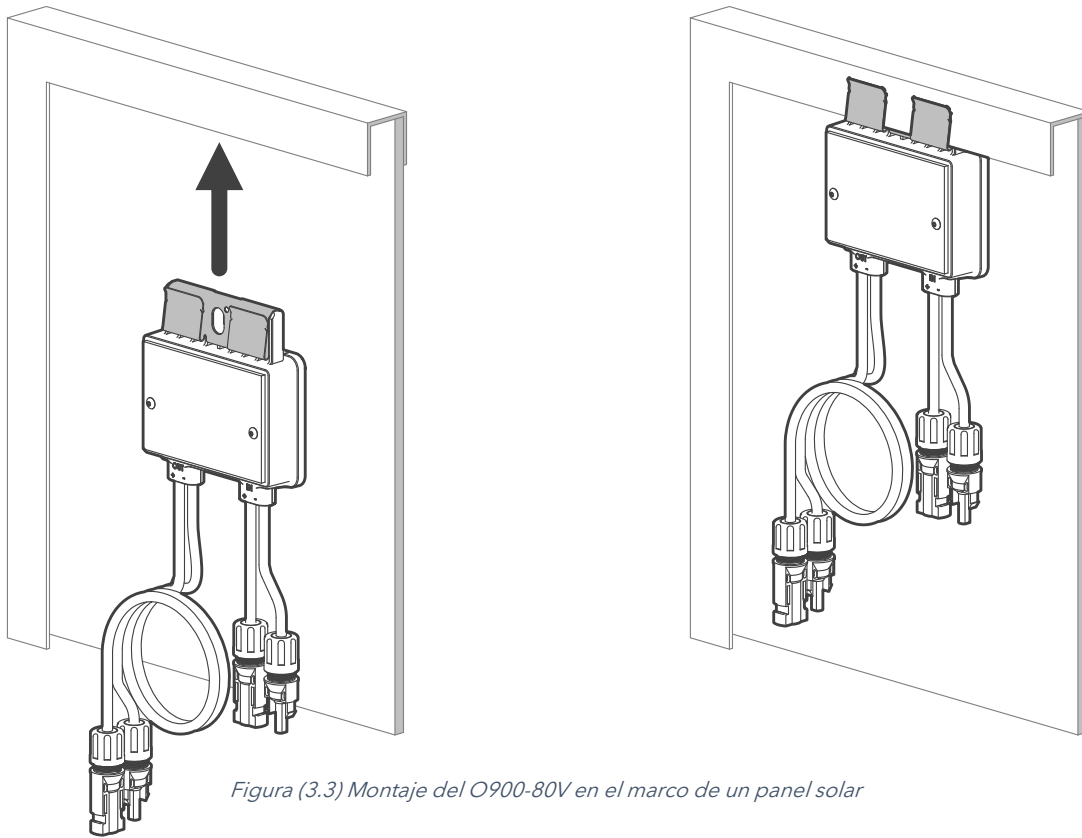


Figura (3.3) Montaje del O900-80V en el marco de un panel solar



No coloque el O900-80V donde esté expuesto al sol, la lluvia o la nieve, o entre módulos.

Deje un mínimo de 1.5cm(0.75in) entre la superficie del panel solar y la parte inferior del O900-80V para permitir el flujo de aire adecuado.



Revise las dimensiones del O900-80V antes de la instalación en el marco del módulo fotovoltaico para asegurar suficiente espacio para la ventilación natural.

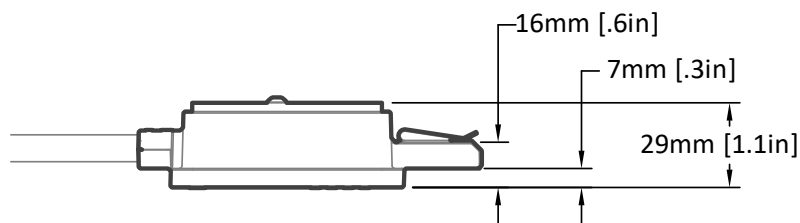
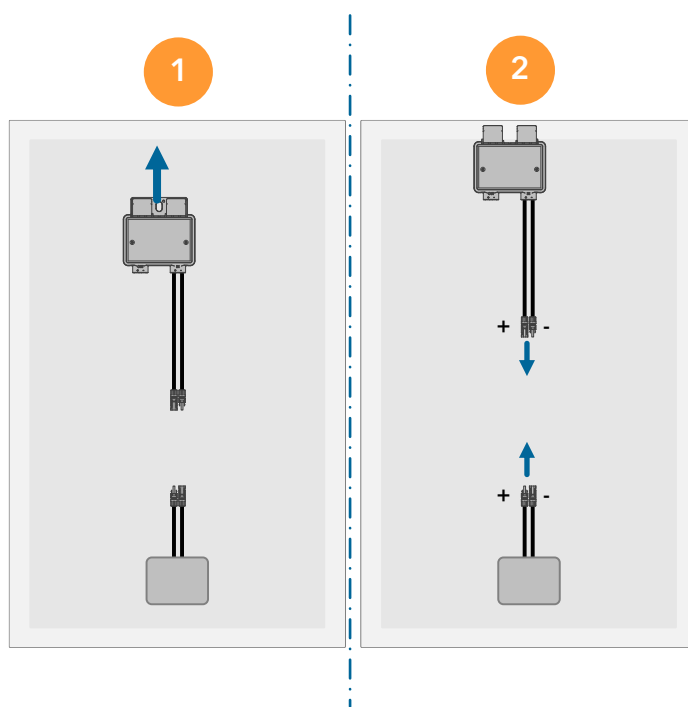


Figura (3.4) Vista lateral del O900-80V con las medidas de sus lados, sin incluir los cables y conectores.

PASO 3: Conecte los cables más cortos a los módulos fotovoltaicos.

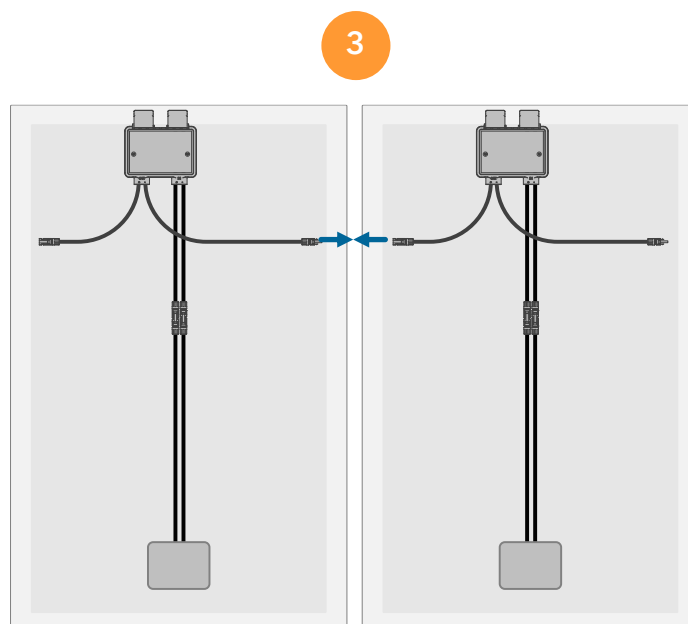
Conecte las terminales de entrada de cada módulo O900-80V a los cables positivo y negativo respectivamente de cada uno de los paneles solares.



Debe conectar los cables de entrada más cortos del O900-80V a los módulos fotovoltaicos antes de conectarlos a la serie de la cadena con los O900-80V restantes. El no hacerlo puede dañar las unidades O900-80V.

PASO 4: Conecte los cables más largos para construir una cadena.

Conecte el conjunto más largo de cables de salida del O900-80V al optimizador vecino para crear una cadena.



Montaje del O900-80V en módulos solares sin marco

Además de usar el clip de soporte, el O900-80V también se puede montar en un módulo fotovoltaico sin marco con tornillos, arandelas y tuercas (las piezas no se incluyen en el producto). Para ello es necesario revisar si existe un orificio en el panel solar.

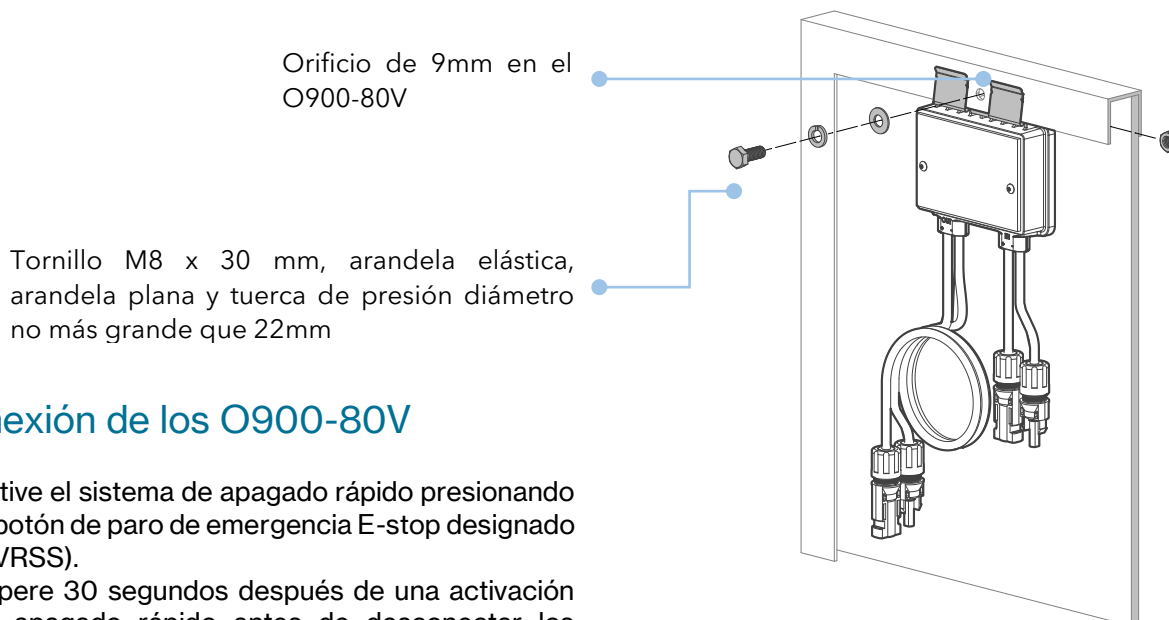
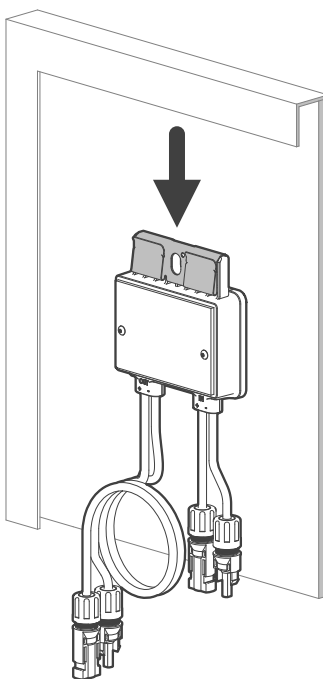


Figura (3.5) Montaje del O900-80V en un panel solar sin marco

Desconexión de los O900-80V

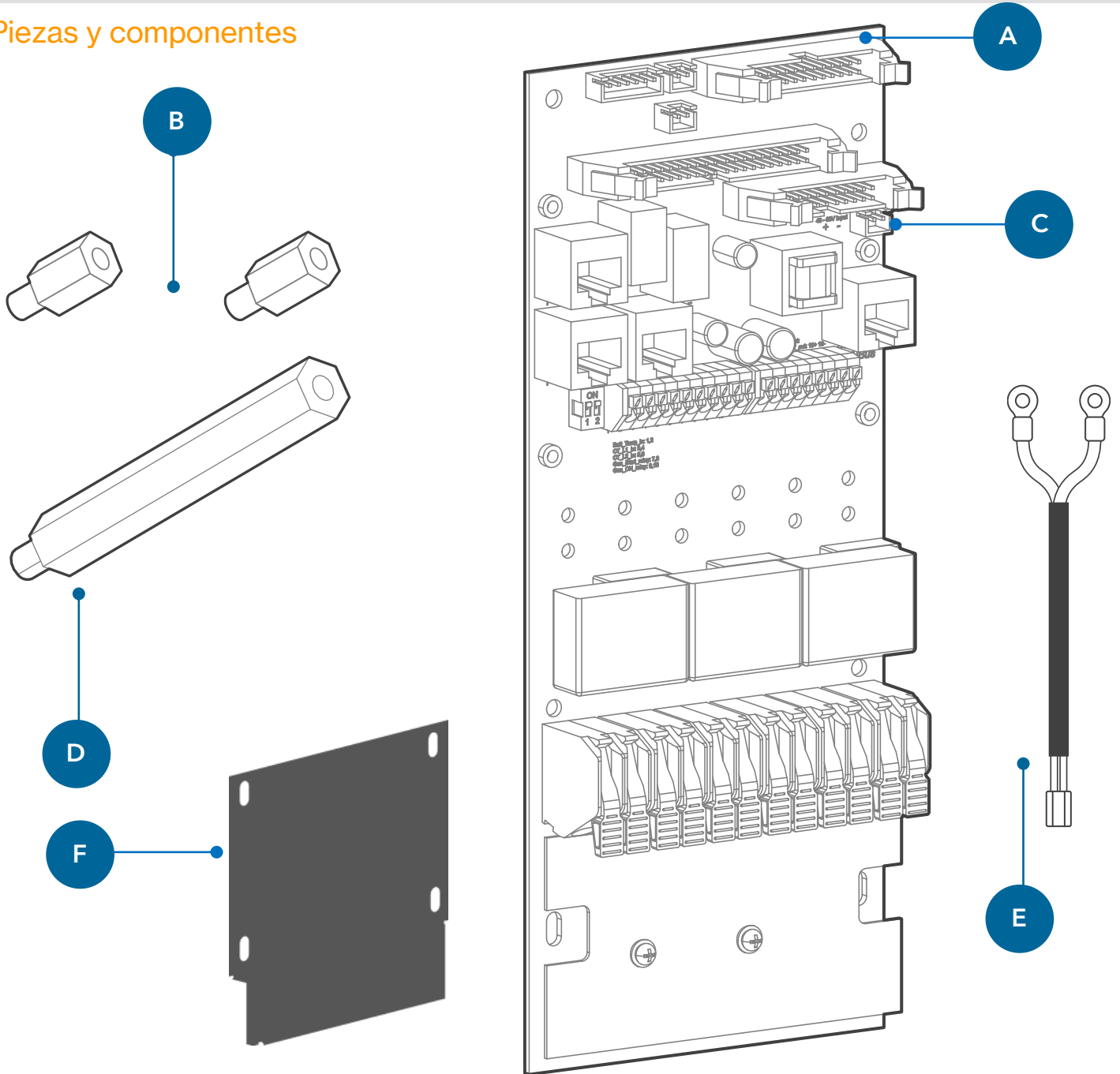
- Active el sistema de apagado rápido presionando el botón de paro de emergencia E-stop designado (PVRSS).
- Espere 30 segundos después de una activación de apagado rápido antes de desconectar los cables de CC.
- Desconecte los cables de salida del O900-80V individuales de una cadena antes de desconectar los cables de entrada O900-80V de la caja de conexiones de cada módulo.



Siempre asuma que los O900-80V están energizados y en estado de operación "ON"

4. INSTALACIÓN DEL TRANSMISOR PLC TX 15K-A

Piezas y componentes



Componente	Descripción
A	Transmisor TX 15K-A
B	2 x Espaciadores metálicos de 10mm
C	Conector a la fuente de alimentación de 48VCC
D	Espaciador metálico de 50mm
E	Cable de alimentación para el TX 15K-A
F	Base metálica para el TX 15K-A



Si su inversor Sol-Ark 15K-2P-N ya cuenta con el transmisor TX 15K-A instalado, diríjase a la página 20 para continuar con la instalación de la etiqueta de apagado rápido en el sistema.

Procedimiento de la instalación

El transmisor PLC TX 15K-A se instalará en el área de cableado del inversor Sol-Ark 15K-2P-N. De fábrica, el Sol-Ark cuenta con una tarjeta instalada previamente "CON board", la cual cuenta con puertos de comunicación con otros elementos del inversor. Para la instalación del TX 15K-A, se retira la tarjeta CON board, y se reemplaza con la nueva tarjeta TX 15K-A.

La instalación del TX 15K-A provee al Sol-Ark 15K-2P-N con capacidades SunSpec para enviar una señal "permiso de operación" a los receptores optimizadores O900-80V vía PLC, el sistema estará en operación normal hasta que se interrumpa el envío de dicha señal.

PASO 1: Acceder al área de cableado

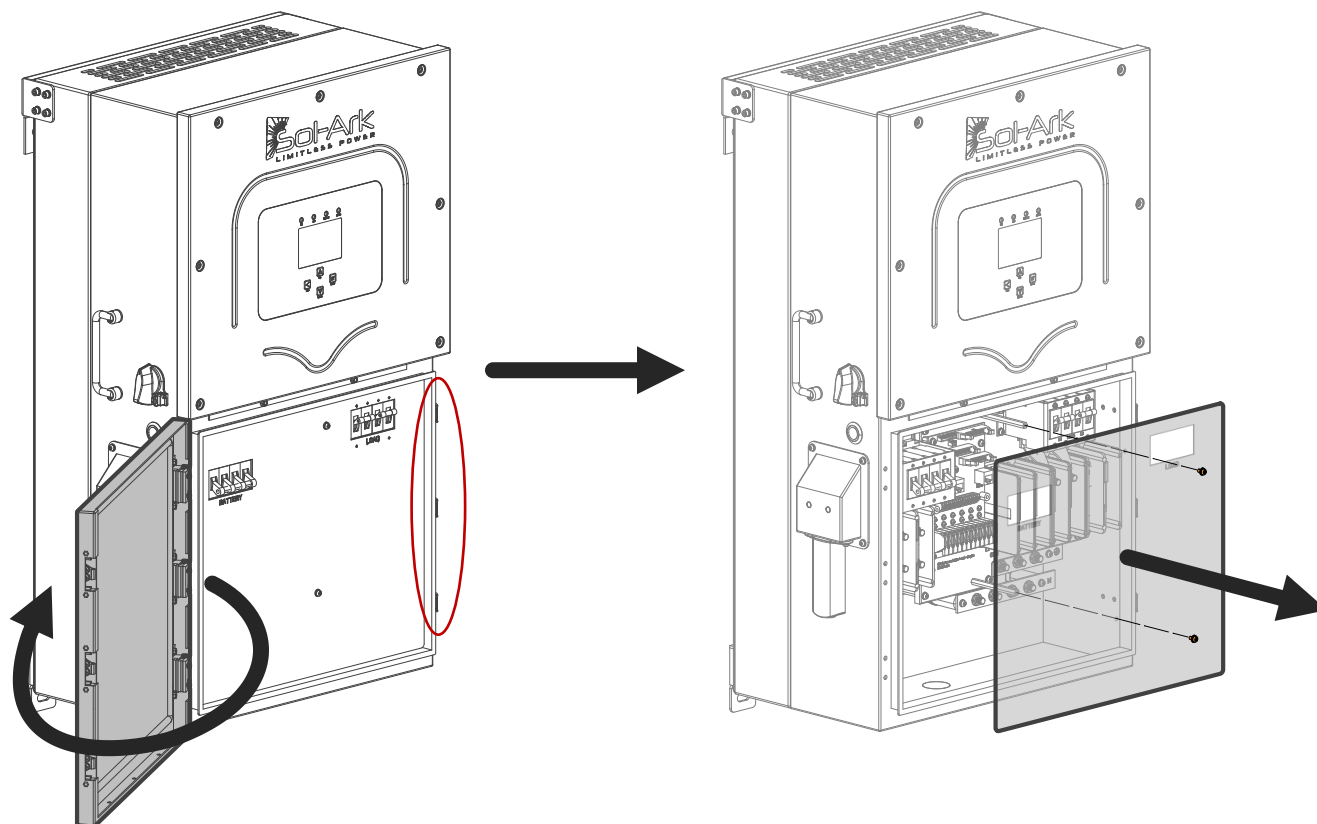


Asegúrese de que el equipo Sol-Ark 15K-2P-N se encuentre apagado y con toda fuente de alimentación desconectada.

Revise el desconectador DC de los paneles solares, ¡Debe estar en la posición de OFF!

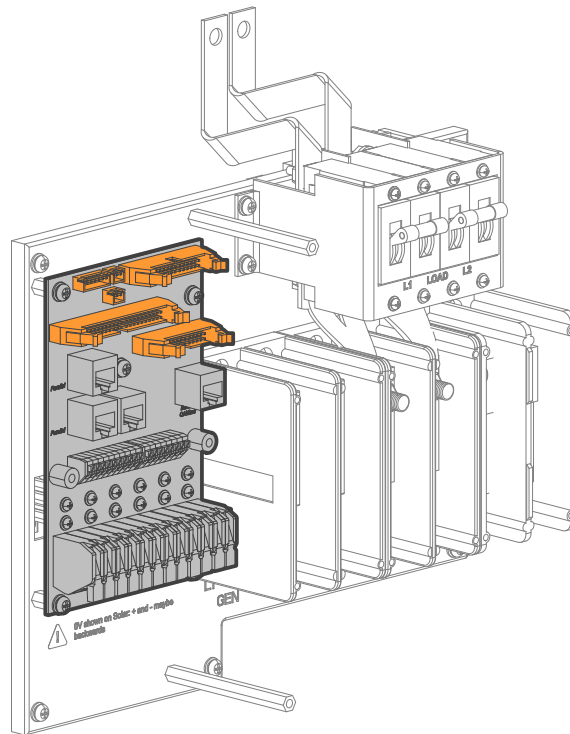
Abra la puerta inferior en el área de cableado abriendo los tres (3) seguros metálicos en la parte derecha del equipo.

- Remueva los seis (6) tornillos en la cubierta de plástico para quitarla y acceder al área de cableado.
- Asegúrese que los cables corriente DC provenientes del arreglo solar no estén conectados en las terminales de los MPPT.
- Desconecte todos los sensores y cables de comunicación de la tarjeta de que contiene las terminales de MPPT.

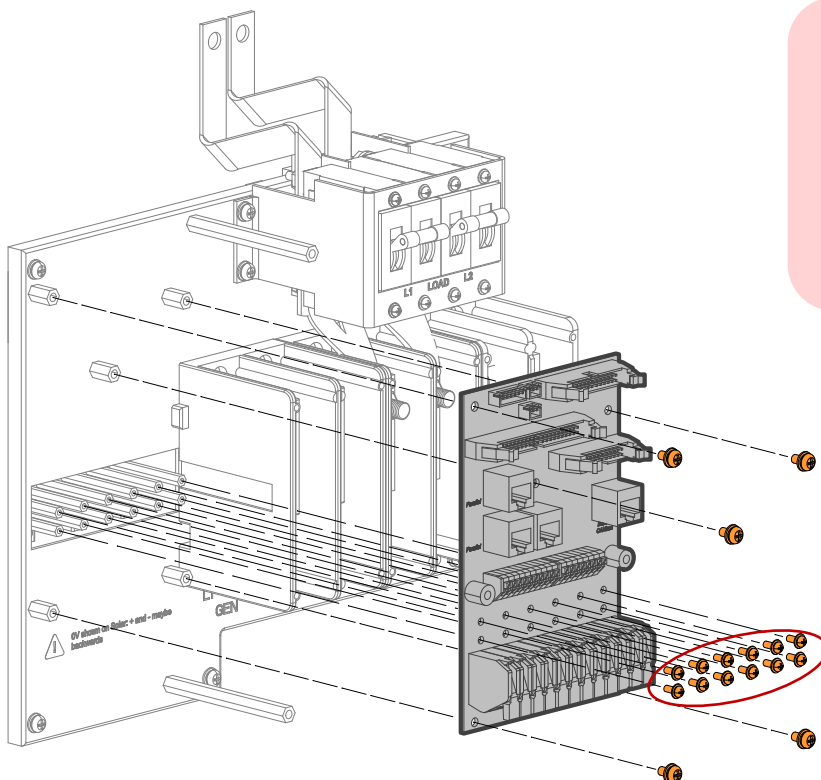


PASO 2: Remover la tarjeta existente

Localice y desconecte los tres (3) cables planos y los tres (3) conectores ubicados en la parte superior de la tarjeta de comunicaciones.



Para remover la tarjeta de comunicaciones se deben desatornillar y remover cuidadosamente los doce (12) tornillos M3 ubicados en la parte superior de los terminales de los MPPTs, posteriormente, remueva los tornillos restantes en la tarjeta de comunicaciones.



No utilice un destornillador eléctrico para remover los doce (12) tornillos M3 de los MPPTs.

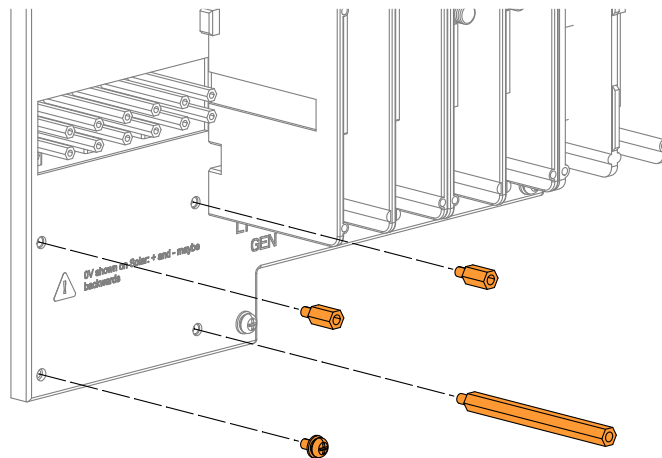
No exceder 5 in-lb de torque a los tornillos.

¡Dañara el equipo!

Tornillos de ajuste de los circuitos de MPPTs.

Desatornille y remueva:

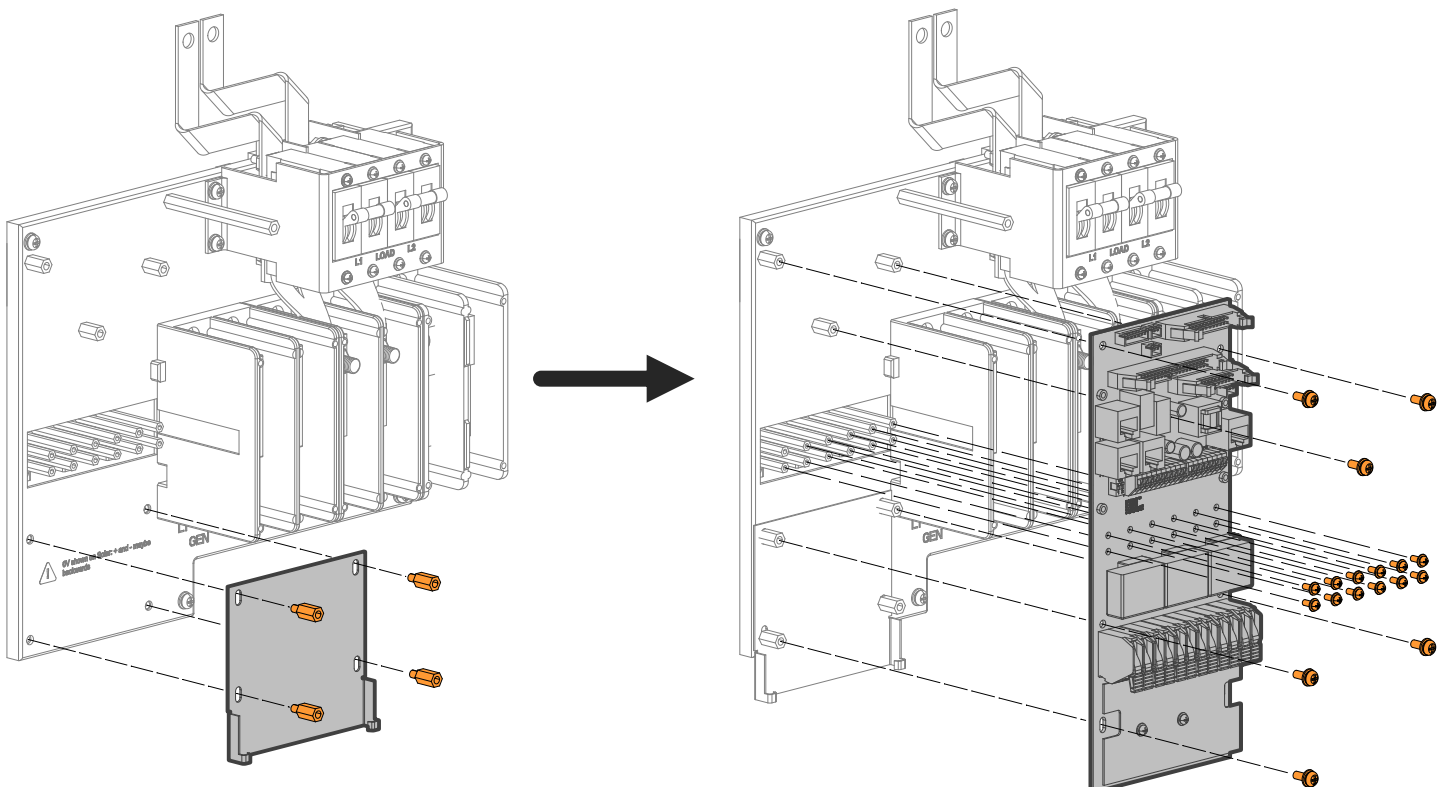
- Los dos (2) espaciadores metálicos de 10mm en la parte inferior de la tarjeta de comunicaciones.
- El tornillo M5.
- El espaciador metálico de 60mm que se encuentra en la parte inferior.



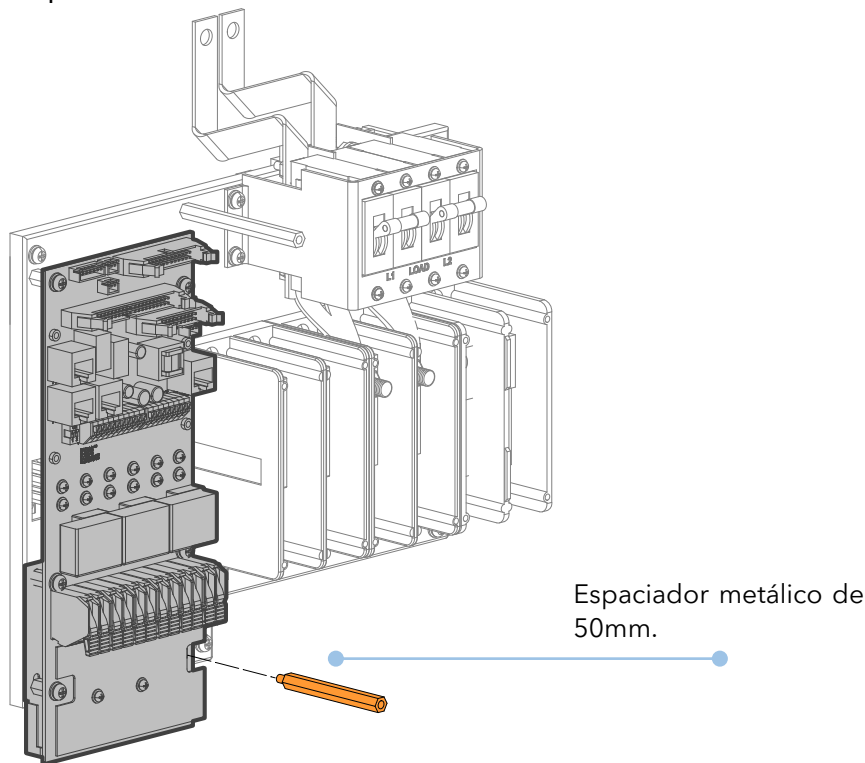
PASO 3: Coloque la tarjeta TX 15K-A en posición

Una vez que la tarjeta de comunicaciones ha sido removida, instale la base metálica con los dos (2) espaciadores metálicos de 10mm que se removieron previamente, y los dos (2) espaciadores metálicos extra incluidos en el paquete de instalación, para sujetar la tarjeta TX 15K-A con el transmisor integrado.

- Posicione la base metálica en los cuatro (4) orificios y coloque los espaciadores metálicos de 10mm.
- Use los seis (6) tornillos M5 para sujetar la tarjeta TX 15K-A en el área de cableado del inversor.
- Utilice los doce (12) tornillos M3 que previamente se removieron para asegurar los conectores de los MPPTs. Recuerde no exceder un **torque máximo de 5 in-lb.**



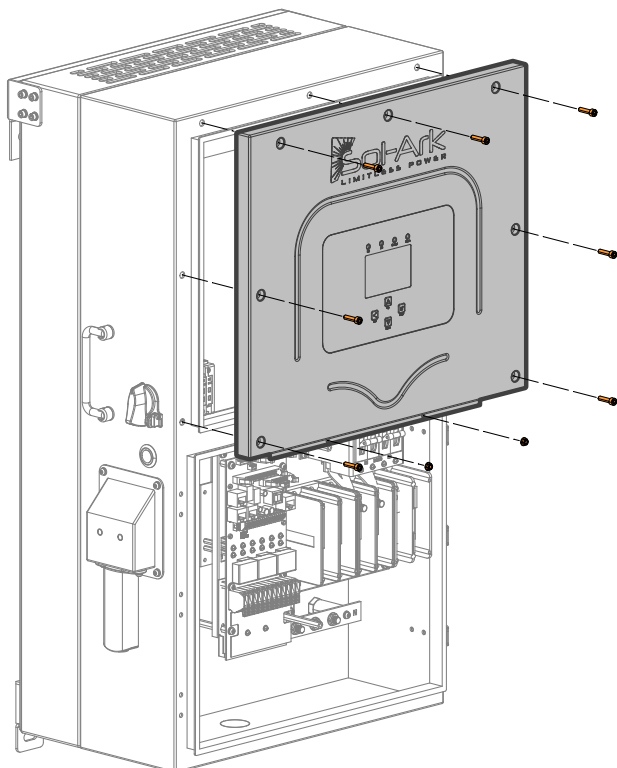
Para colocar la cubierta plástica en posición, utilice el espaciador extra de 50mm que se incluye en el paquete de instalación, para asegurar la tarjeta en la parte inferior.



PASO 4: Conecte el cable de alimentación al TX 15K-A

Una vez que la tarjeta TX 15K-A está asegurada, remueva la tapa superior del inversor para acceder a las barras de alimentación de la de la batería, para remover la tapa:

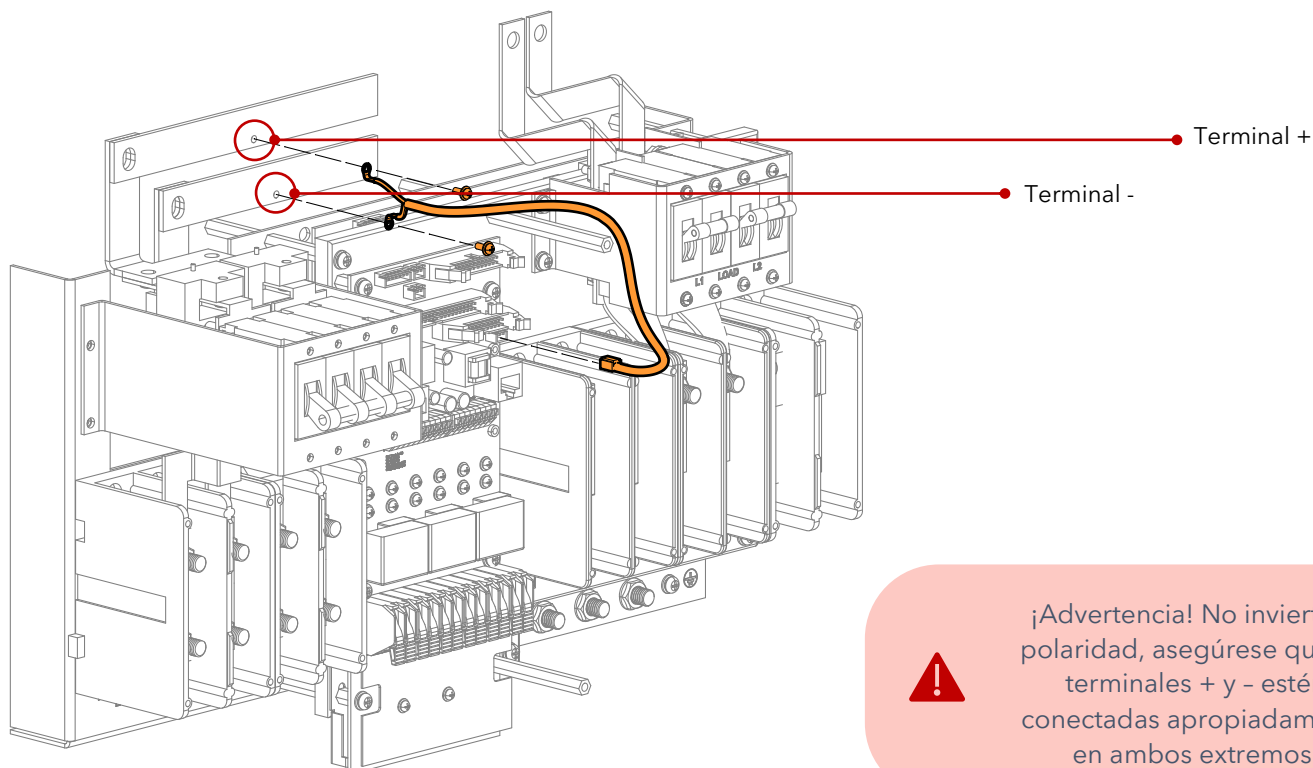
- Remueva las dos (2) tuercas ubicadas en la parte inferior de la tapa.
- Desatornille y remueva los siete (7) tornillos en los extremos de la tapa.



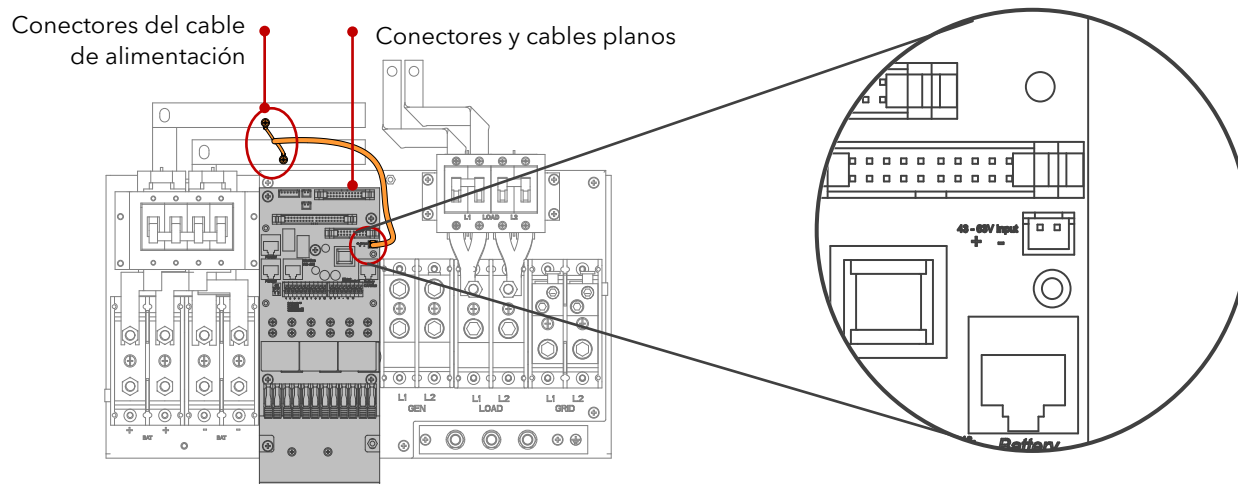
La tapa superior contiene tres (3) cables planos que alimentan la pantalla LCD, puede deslizar la tapa a un costado del inversor para evitar dañar los conectores.

Para la conexión del cable de alimentación

- Localice los dos (2) tornillos ubicados en las terminales de barra en la parte superior del interruptor de la batería.
- Desatornille y utilice estos tornillos para asegurar el cable de alimentación de la tarjeta TX 15K-A.
- Conecte el cable de color rojo para la terminal positiva y el cable color negro para la terminal negativa.



Conecte el cable de alimentación a la entrada de "43-63V" de la tarjeta TX 15K-A. Por último, reconecte los tres (3) cables planos y los tres (3) conectores a la tarjeta TX 15K-A.

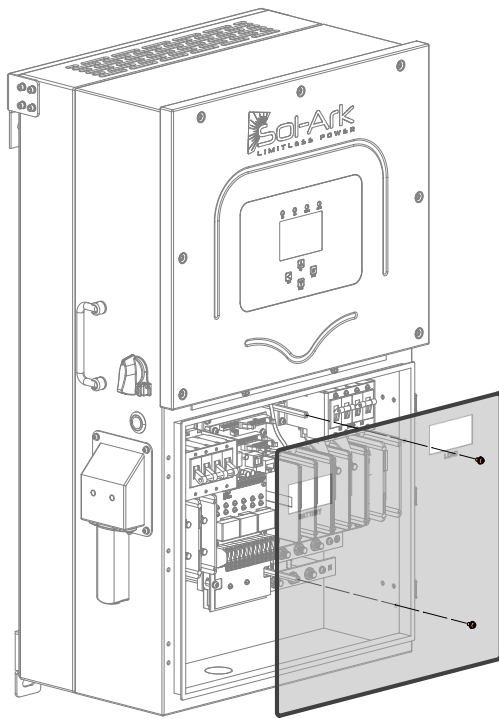


La tarjeta TX 15K-A se energizará en cuanto las terminales de batería tengan 48V, es necesario que el interruptor este en la posición de ON.

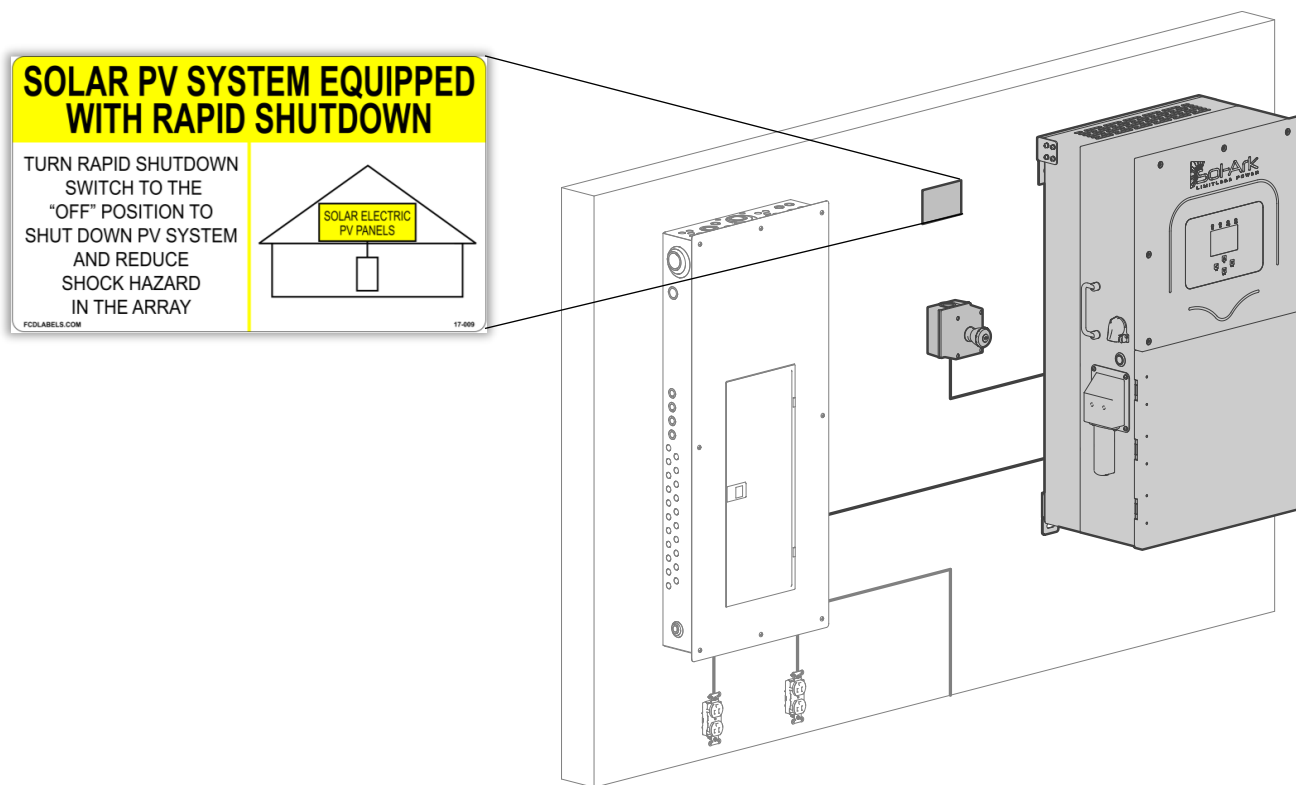
PASO 5: Instalación de la tapa superior y etiqueta de apagado rápido.

Una vez que la tarjeta TX 15K-A está asegurada, reinstale la tapa superior del inversor, y reconecte los cables de alimentación de DC.

Instale la cubierta plástica en el área de cableado del Sol-Ark 15K-2P-N.



Al finalizar la instalación del transmisor TX 15K-A, se debe instalar un dispositivo de desconexión rápido. El Sol-Ark 15K-2P-N cuenta con las terminales para conectar un botón para paro de emergencia, el cual debe ser de fácil acceso. Coloque la etiqueta de paro de emergencia a una distancia menor de 1m(3ft) del dispositivo de emergencia.



5. PRUEBAS PARA PUESTA EN MARCHA

Antes de la puesta en marcha del sistema se deben revisar que las siguientes condiciones se cumplan en la instalación del sistema:

- Todos los módulos fotovoltaicos están conectados a un O900-80V
- La fuente de alimentación de la tarjeta TX 15K-A está cableada correctamente
- El voltaje de la cadena es $\leq 0.9 \text{ V} \times$ el número de O900-80V en la cadena.
- La etiqueta PVRSS está dentro de un 1m(3ft) del interruptor E-Stop u otro dispositivo de iniciación.

Para encender el transmisor TX 15K-A, se debe energizar el Sol-Ark 15K-2P-N con la batería y automáticamente se energizará la tarjeta TX 15K-A. Usando un multímetro, confirme que todas las cadenas lleven voltaje completo en sus terminales del inversor.

Para probar la funcionalidad del sistema con el transmisor TX 15K-A

- Verifique que la cadena de prueba funcione con normalidad y que todos los módulos estén generando voltaje.
- Revise los seis (6) LED en color verde en la parte inferior del TX 15K-A
- Active el iniciador rapid shutdown de la cadena, el voltaje debe bajar a menos de 30V en 30 segundos.
- Si el voltaje de la cadena cae a menos de 0.9 V por el número de O900-80V en la cadena, el sistema de rapid shutdown está funcionando correctamente.

Espere 60 segundos después de la activación del apagado rápido antes de desconectar los cables de CC.



Espere 60 segundos después de la activación del dispositivo de apagado rápido antes de desconectar los cables de CC del TX 15K-A.

6. DIAGNÓSTICO DE PROBLEMAS

Los procedimientos y pruebas de diagnóstico deben ser realizadas por personal calificado:

El transmisor TX 15K-A no enciende

- Es posible que el transmisor no este recibiendo voltaje desde las terminales de la batería, asegúrese de que su sistema tenga una batería conectada y el inversor Sol-Ark 15K-2P-N este en alguno de los modos de operación con batería.
- El cable de alimentación podría estar con la polaridad invertida cuando se conectó a las barras de la batería. Verifique polaridad.
- El conector de alimentación no está propiamente asegurado con el transmisor TX 15K-A.
- La tarjeta TX 15K-A tiene dos (2) conectores similares, asegúrese de que el cable de alimentación este enchufado en el conector etiquetado como "43-63V input".

Cadena de paneles no tiene VDC

- Si el voltaje de salida en la cadena es 0 VDC, es probable que la cadena este en circuito abierto, si el voltaje se encuentra entre 0.9V y 10V el sistema se encuentra en operación de paro de emergencia, ya que cada O900-80V entrega 0.9V.
- Si el voltaje es aun 0V, revise la polaridad de la cadena en las terminales del MPPT.
- Realice una inspección visual de los módulos O900-80V, revise que el cableado y los conectores se encuentren en buen estado. Verifique que el equipo se encuentre propiamente conectado.

Un O900-80V no tiene VDC

El O900-80V debe entregar en la salida 0.9VDC cuando se conecta a un panel solar que no está conectado al transmisor TX 15K-A, por lo que si se miden 0VDC podría ser indicativo de un problema con el O900-80V.

- Apague el sistema por 1 minuto y encienda todo nuevamente, mida el voltaje en el O900-80V, debería ser 0.9V.
- Si el voltaje sigue aun en 0V, proceda a desconectar el panel solar del O900-80V para medir que el voltaje Voc del panel solar sea al menos 18V, si el voltaje en el módulo no es de al menos 18V puede ser un problema en el panel solar, reemplácelo por otro panel solar y realice la prueba nuevamente.
- Si el voltaje Voc en el panel solar se encuentra en el rango de operación del O900-80V, entonces el equipo presenta una falla técnica, contacte al servicio técnico Sol-Ark en www.sol-ark.com/support/.

Soporte Técnico

Si el problema persiste después de seguir los pasos de solución de problemas enumerados en este manual, visite el sitio web de Sol-Ark, y contacte soporte técnico. Si abre un ticket de soporte, incluya la siguiente información:

- Breve descripción de las pruebas realizadas.
- Nombre de la planta del Inversor.
- Número de serie de los O900-80V y el número de serie del inversor Sol-Ark.
- Información del sistema como, numero de cadenas, tipo de paneles solares y longitud de las cadenas del arreglo fotovoltaico.

De ser necesario, puede incluir fotos en el ticket de atención.

SOPORTE TECNICO LOS 7 DIAS DE LA SEMANA:

<https://www.sol-ark.com/contact-us/>

7. ESPECIFICACIONES TÉCNICAS

O900-80V Hoja de datos

MODELO

O900-80V

DATOS DE ENTRADA (DC)

Rango de Voltaje Operativo de Entrada	18-80V
Corriente Máxima de Entrada (Imax)	14A
Corriente Máxima de Cortocircuito (Isc)	15A
Potencia Máxima	900W

DATOS DE SALIDA (DC)

Rango de Voltaje de Funcionamiento de Salida	18-80V
Voltaje Máximo del Sistema	1000V
Clasificación Máxima de Fusibles en Serie	30A
Voltaje de Seguridad (sin señal PLC)	0.9V

DATOS MECÁNICOS

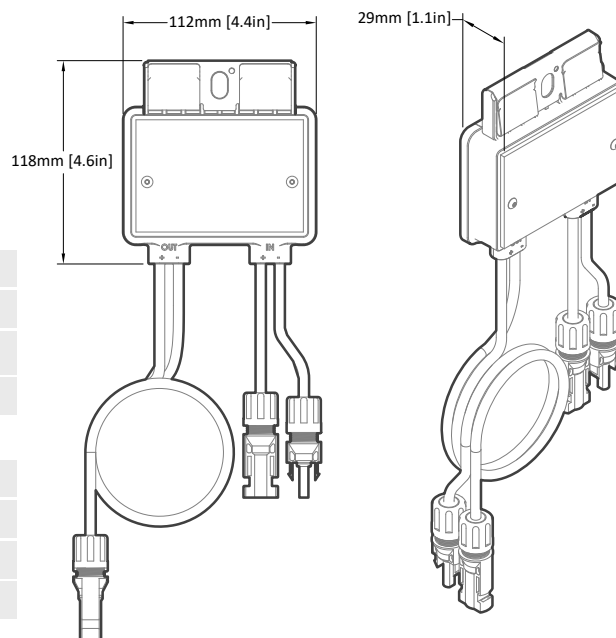
Rango de Temperatura Ambiente de Funcionamiento	-40°F a + 185°F (-40°C a + 85°C)
Capacidad del Modo de Transferencia	14A hasta 140F / 9A hasta 185F (+65°C, +85°C)
Capacidad del Modo de Optimización	14A hasta 95F / 6A hasta 185F (+35°C, +85°C)
Dimensiones An X L X Al (sin cable ni conectores)	4.41" x 4.64" x 1.1" (112 mm x 118 mm x 28 mm)
Longitud del Cable	Entrada 4.72", Salida 39.37" (0.12m, 1m)
Tamaño de la Sección Transversal del Cable	UL: 12AWG
Conector	Friends PV5e (Compatible con MC4)
Grado de Protección	NEMA Tipo 6P / IP68

CARACTERÍSTICAS

Optimización de Energía	Si (MPPT)
Señal de Comunicación	Power Line Communication (PLC)
Número Máximo de Módulos Fotovoltaicos por O900-80V MLPE	1
Protección contra Sobrecalentamiento	Si
Garantía	25 años

CERTIFICACIONES

Sistema de Apagado Rápido Fotovoltaico	NEC 2017 (690.12), NEC 2020 (690.12)
Cumplimiento de Seguridad	UL 1741, CSA 22.2 No. 107.1
Cumplimiento EMC	FCC Part 15 Class B; IEC 61000-6-2; IEC 61000-6-3
Otros	SunSpec RSD Certified



Descargue especificaciones completas para todos los productos Sol-Ark en www.sol-ark.com

Página de descargas (www.sol-ark.com/products/).

TX 15K-A Hoja de datos

MODELO

TX 15K-A

DATOS DE ENTRADA (DC)

Voltaje de Entrada de la Fuente de Alimentación Integrada	48VDC**
Corriente de Entrada de la Fuente de Alimentación Integrada	0.5A
Voltaje Máximo del Sistema Fotovoltaico	500VDC
Número de Entradas de Cadena Fotovoltaica	6
Máximo Número de Dispositivos RSD en Serie por Cadena	30 (sujeto a NEC 690.12)

DATOS MECÁNICOS

Dimensiones	110 mm x 244 mm
Peso	356g
Conexión de Cadena Fotovoltaica	WAGO Terminal block 221-613 10WG

DATOS DE OPERACIÓN

Rango de Temperatura Ambiente de Funcionamiento	-13°F a + 131°F (-25°C a + 55°C)
Altitud	4000m
Método de Enfriamiento	Convección Natural (dentro del área de cableado del Sol-Ark)
Método de instalación	Reemplazable en Campo

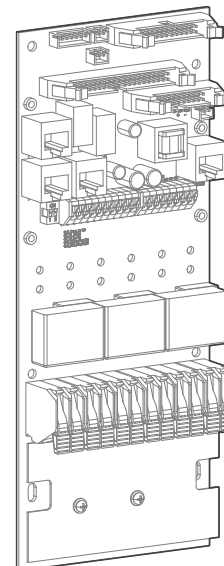
CARACTERÍSTICAS

Señal de Comunicación	Power Line Communication (PLC)
Garantía	10 años

CERTIFICACIONES

Sistema de Apagado Rápido Fotovoltaico	NEC 2017 (690.12), NEC 2020 (690.12)
Cumplimiento de Seguridad	UL 1741, CSA 22.2 No. 107.1
Cumplimiento EMC	FCC Part 15 Class B; IEC 61000-6-2; IEC 61000-6-3
Otros	SunSpec RSD Certified

** Se requiere tener **un sistema con batería** para usar la fuente de alimentación a incluida.

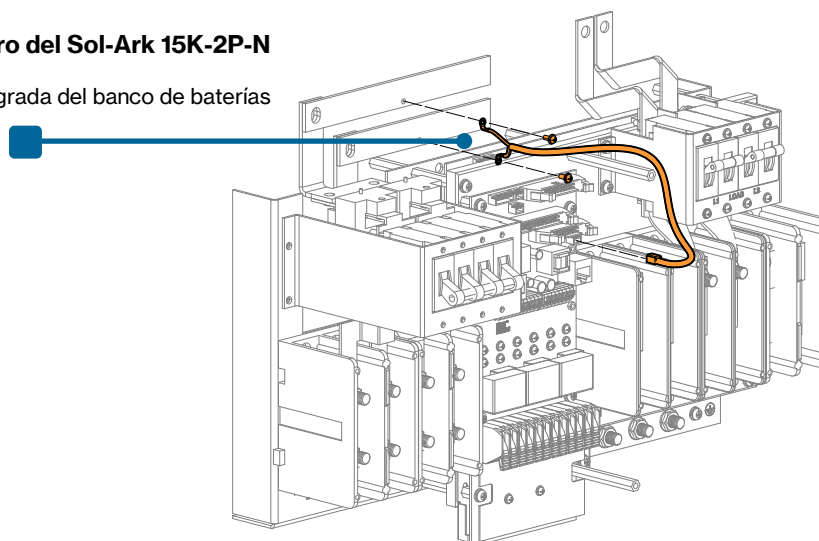


El transmisor TX 15K-A se puede alimentar desde:

- Fuente de alimentación integrada.
- Fuente de alimentación externa de 48VDC (para sistemas interconectados a la red sin baterías)

TX 15K-A instalado dentro del Sol-Ark 15K-2P-N

Instalación utilizando la fuente de alimentación integrada del banco de baterías



8. Garantía y Soporte Técnico

Garantía limitada de 25 años para el optimizador SOL-ARK (Portable Solar LLC) O900-80V. Sol-Ark ofrece una “Garantía” limitada a veinticinco (25) años contra defectos de materiales y mano de obra para sus productos Sol-Ark. El plazo de esta garantía comienza en la fecha de compra inicial del producto (s), o la fecha en la que se recibe el producto (s) por parte del usuario final, cualquiera que sea posterior. Esto debe estar indicado en la factura, cuenta de venta de su instalador. Esta garantía se aplica al comprador original del producto Sol-Ark y es transferible solo si el producto permanece instalado en el lugar de uso original. Llame a Sol-Ark para informarnos si está vendiendo su casa, y díganos el nombre y contacto del nuevo propietario

La garantía no será aplicada a productos o piezas de productos que hayan sido modificados o dañados por lo siguiente:

- Instalación o desinstalación
- Modificación o desmontaje
- Deterioro y desgaste normal
- Accidente o abuso
- Actualizaciones de Firmware / Software o alteraciones en la programación no autorizadas.
- Corrosion
- Reparación o servicio por parte de un establecimiento/centro de reparación no autorizado
- Operación o instalación contraria a las instrucciones del fabricante
- Incendios, inundaciones o fenómenos naturales
- Envío o transporte
- Daño incidental o consecuente causado por otros componentes del servicio de energía
- Cualquier producto cuyo número de serie haya sido alterado, deformado o eliminado
- Cualquier otro evento no previsible por Sol-Ark (Portable Solar, LLC)

Contacto: (USA) 1-972-575-8875

Información/Ventas:

sales@sol-ark.com | ext.1

Soporte Técnico/Garantías:

support@sol-ark.com | ext.2

Apoyo Administrativo: ext.3

La responsabilidad de Sol-Ark (Portable Solar LLC) por cualquier Producto defectuoso, o cualquier parte del Producto, se limitará a la reparación o reemplazo del Producto, a discreción de Sol-Ark (Portable Solar LLC). Sol-Ark no justifica ni garantiza la mano de obra realizada por ninguna persona o empresa que instale sus productos. Esta garantía no cubre los costos de instalación, extracción, envío o reinstalación de productos o partes de productos.

ESTA GARANTÍA LIMITADA ES LA GARANTÍA EXCLUSIVA APLICABLE A LOS PRODUCTOS SOL-ARK (PORTABLE SOLAR LLC). SOL-ARK RENUNCIA EXPRESAMENTE A CUALQUIER OTRA GARANTÍA EXPRESA O IMPLÍCITA DE SUS PRODUCTOS. SOL-ARK TAMBIÉN LIMITA EXPRESAMENTE SU RESPONSABILIDAD EN CASO DE UN DEFECTO DEL PRODUCTO A LA REPARACIÓN O REEMPLAZO DE ACUERDO CON LOS TÉRMINOS DE ESTA GARANTÍA LIMITADA Y EXCLUYE TODA RESPONSABILIDAD POR DAÑOS INCIDENTALES O CONSECUENTES, INCLUIDA, ENTRE OTROS, CUALQUIER RESPONSABILIDAD POR PRODUCTOS QUE NO ESTÉN DISPONIBLES PARA SU USO O PÉRDIDA DE INGRESOS O BENEFICIOS, INCLUSO SI TIENE CONOCIMIENTO DE DICHOS DAÑOS POTENCIALES.

Política de devoluciones - No se aceptarán devoluciones sin autorización previa y deben incluir el número de autorización de devolución de material (RMA). Llame y hable con uno de nuestros ingenieros para obtener este número al (EU)1- 972-575-8875. Autorización de devolución de material (RMA) - La solicitud de un número RMA requiere toda la siguiente información: 1. Modelo y número de serie del producto; 2. Comprobante de compra en forma de copia de la factura de compra original del producto o recibo que confirme el número de modelo y el número de serie del producto; 3. Descripción del problema; 4. Validación del problema por parte del Soporte Técnico y 5. Dirección de envío para el equipo reparado o reemplazado. Al recibir esta información, el representante de Sol-Ark puede emitir un número RMA. Cualquier producto que se devuelva debe ser nuevo, en excelentes condiciones y empacado en la caja original del fabricante con todo el hardware y la documentación correspondiente. Las devoluciones deben enviarse con flete prepago y asegurarse, a través de la empresa de envíos de su elección, que lleguen a Sol-Ark dentro de los 30 días posteriores a la entrega o recolección inicial. Los gastos de envío no serán reembolsados. Todas las devoluciones están sujetas a una tarifa de reposición del 35%. No se aceptarán devoluciones más allá de los 30 días posteriores a la entrega original. Si tiene alguna pregunta sobre nuestra política de devoluciones, envíenos un correo electrónico a sales@sol-ark.com o llámenos al número anterior durante el horario comercial habitual (de lunes a viernes).

Mapa de Instalación

Sol-Ark Optimization Rapid Shutdown System
INSTALLATION MAP CARD



Sol-Ark Customer Support: sol-ark.com/support/

Plant Name: _____ Commissioning Date: _____ Sol-Ark Model: _____ Sol-Ark Serial Number: _____	Customer Information: <hr/> Installer Information: <hr/> <div style="text-align: right; padding-right: 10px;"> N S E W ° _____ </div>
--	--

	A	B	C	D	E	F	G	H
	MPPT: ___	MPPT: ___	MPPT: ___	MPPT: ___	MPPT: ___	MPPT: ___	MPPT: ___	MPPT: ___
1								
2								
3								
4								
5								
6								
7								
8								
9								
10								
11								
12								
13								
14								
15								

Notes:

This map shows the physical location of each optimizer in the PV array. Each Sol-Ark 0900-80V optimizer has a removable equipment serial number label located on the back. Peel off the label and stick it on the Sol-Ark setup map.

NOTAS:

A large grid of small dots for taking notes, consisting of approximately 30 columns and 30 rows.

