

K2 Yeti Clamp 2.0

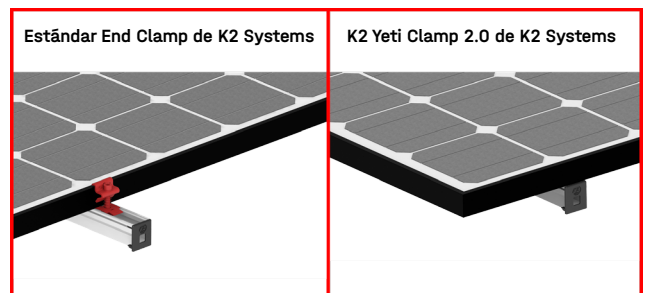


DATA SHEET



CARACTERÍSTICAS DEL PRODUCTO

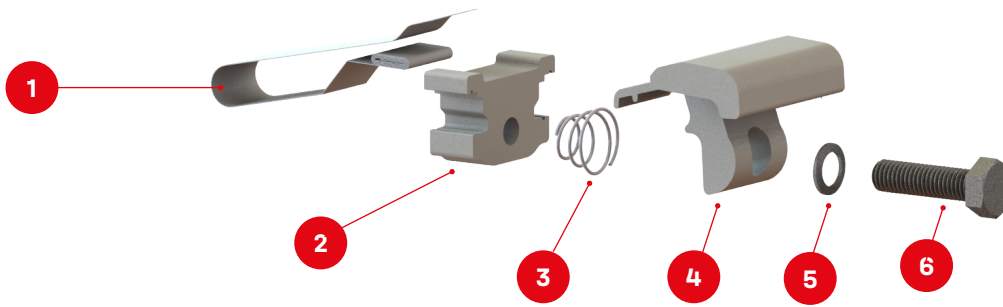
- / Le permite cortar rieles al ras, mejorando la densidad de potencia del riel.
- / Oculta los rieles mientras asegura adecuadamente los módulos.
- / Sin herramientas especiales ni instalación incómoda.
- / Instalación simple.
- / Estética mejorada



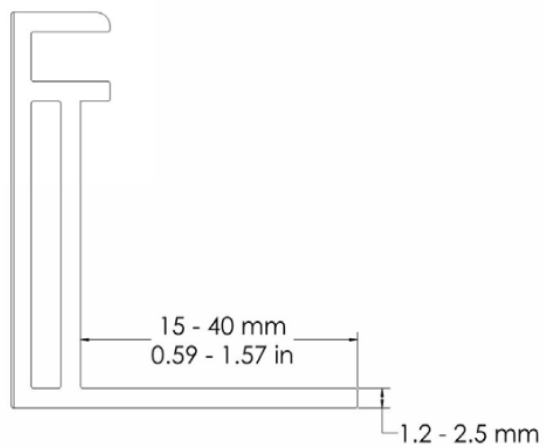
DATOS TÉCNICOS



	Yeti Clamp
Sistemas compatibles	Todos los sistemas CrossRail de K2
Material	Aluminio y accesorios de acero inoxidable
Tipo de Fijación	End Clamp
Peso	79gr /0.18 lbs
Fuerza de elevación máxima permitida	CR 44-X: 99.7 kg / 220 lbs CR 48-X y 48-XL: 136 kg / 300 lbs CR 80: 124.7 kg / 275 lbs
Carga de nieve máxima permitida	70 psf de carga de nieve en el suelo
Terminado	Platinado



Item Number	Description	Part Number
1	K2 Yeti Clamp 2.0 Paper Strap	4000050-B
2	K2 Yeti Clamp 2.0 Base	
3	Conical Spring	
4	K2 Yeti Clamp 2.0 Top	
5	Lock Washer	
6	13mm Hex Bolt	



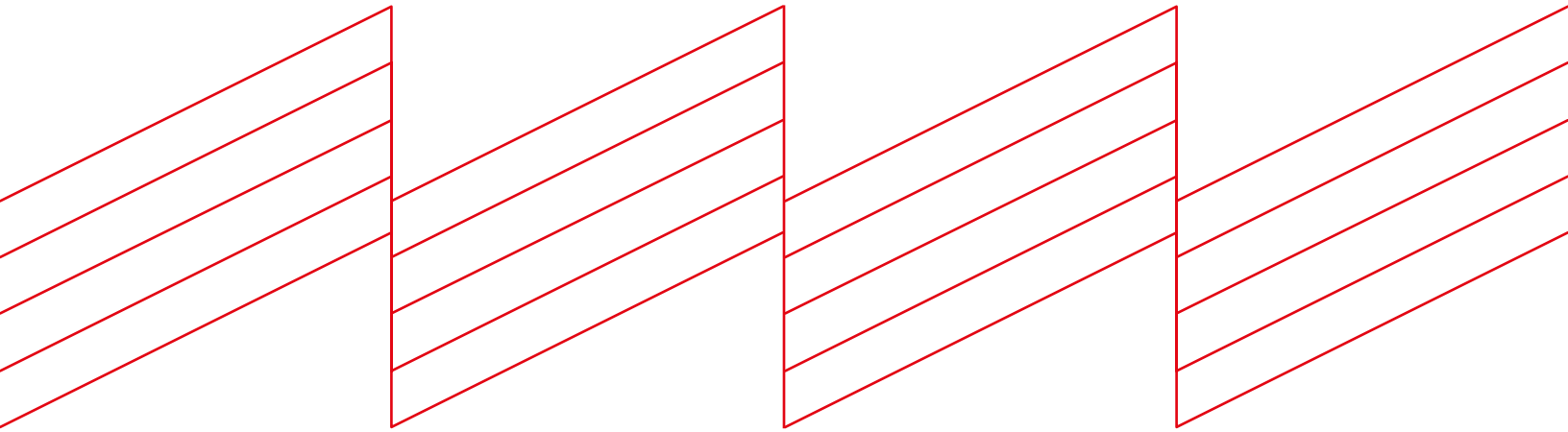
Compatibilidad del marco:

Grosor del marco del módulo = 1.2 - 2.5 mm

Ancho del marco del módulo = 15 - 40 mm



Connecting Strength



K2 Systems

Coral #2628 Int. 1 | Guadalajara, JAL 44560 • MX
+521 33 35575 9380 • infous@k2-systems.com
www.k2-systems.com

K2 Yeti Clamp 2.0 Data Sheet MX V1 | 0923 • Sujeta a cambios
Las ilustraciones del producto son ejemplares y pueden diferir del original.