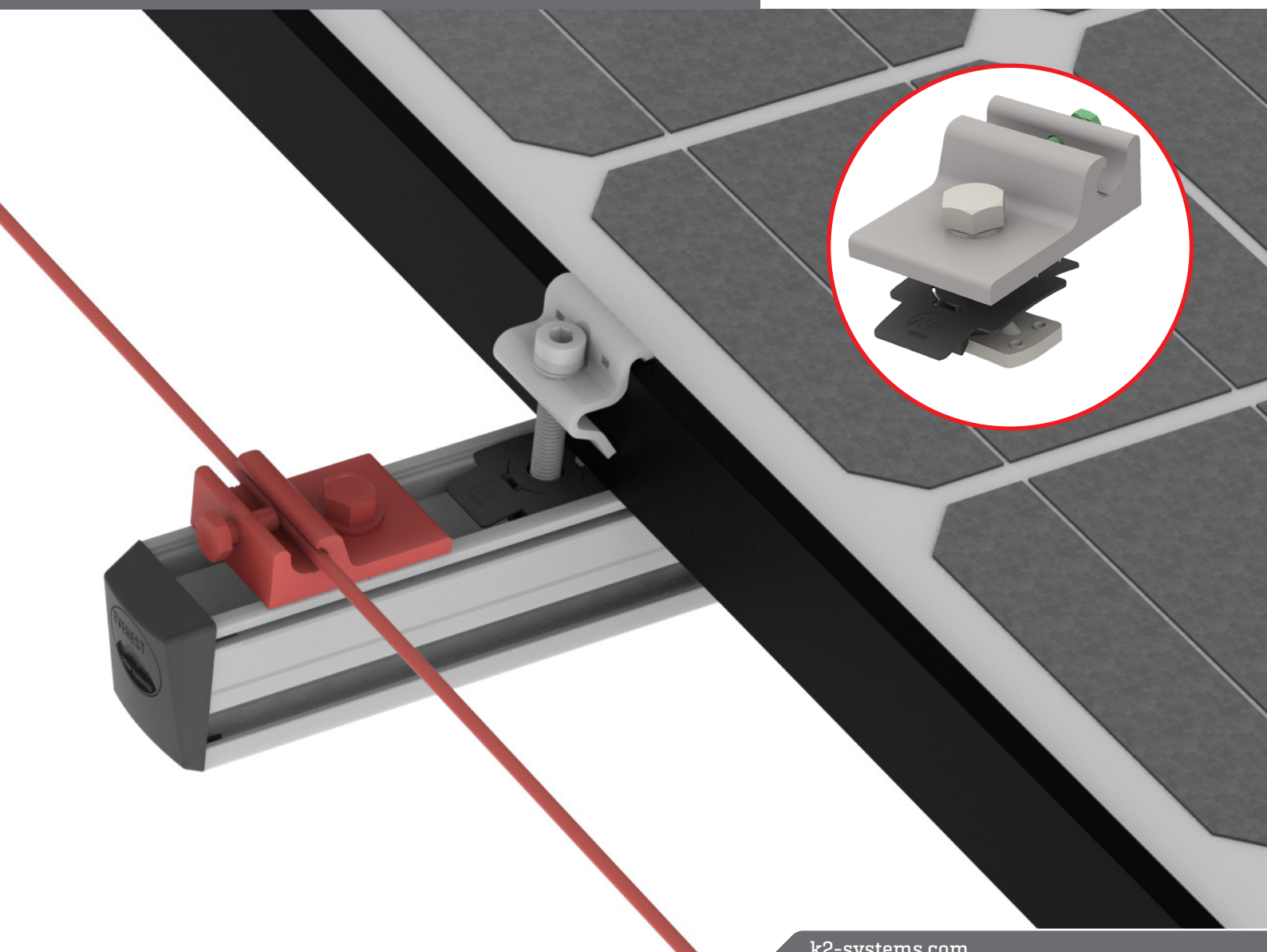
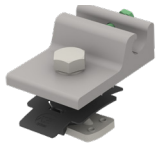


# Everest Ground Lug

## QUICK GUIDE



# Componentes



Part Number	Descripción
4000006-H	Everest Ground Lug, 13mm Hex

## Herramientas requeridas



10-50 ft-lb  
(6 - 35 Nm)



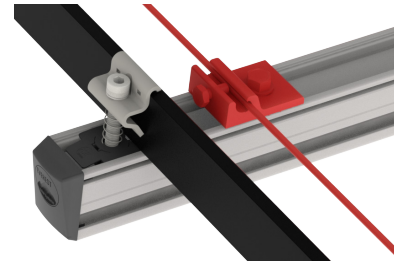
13 mm dep socket  
▶ Torque 10 ft-lbs



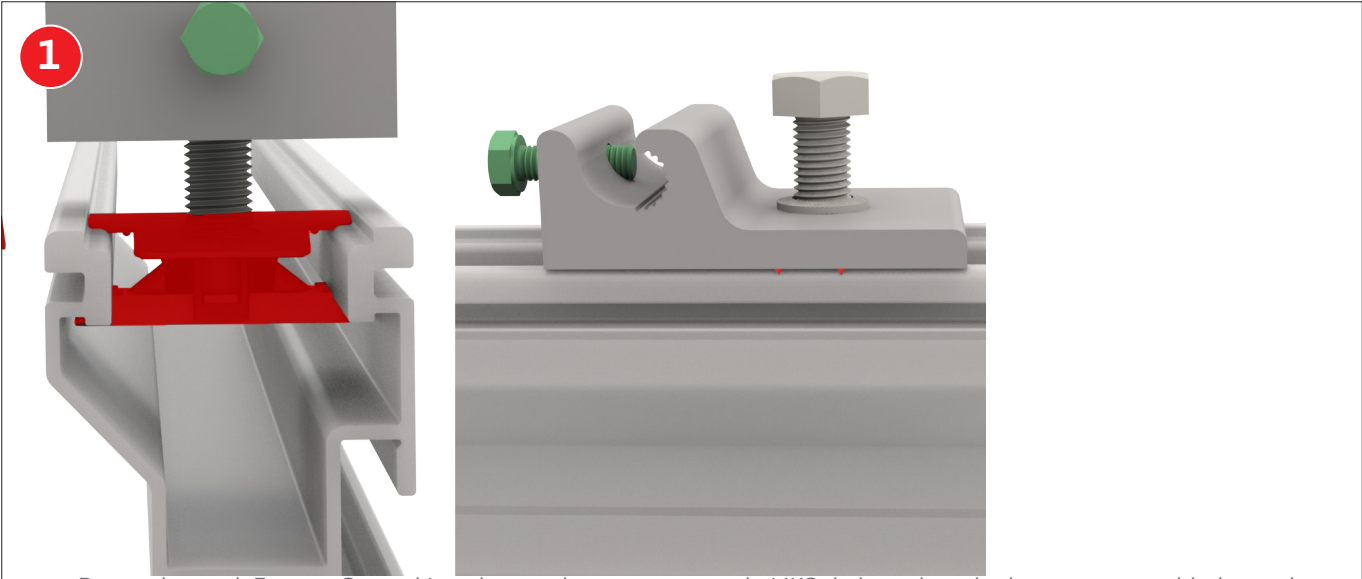
7/16" socket  
▶ Torque 35-60 in-lbs

## Nota importante

**!** Se requiere que los componentes CrossRail estén conectados eléctricamente y conectados a tierra a través un Everest Ground Lug o un WEEB Lug 10 y el uso de alambre de cobre sólido # 6 o # 8 AWG. Se requiere un mínimo de un lug por cada fila independiente de módulos. El Everest Ground Lug debe estar sujeta al canal superior de CrossRail, como se muestra en la imagen de la izquierda..

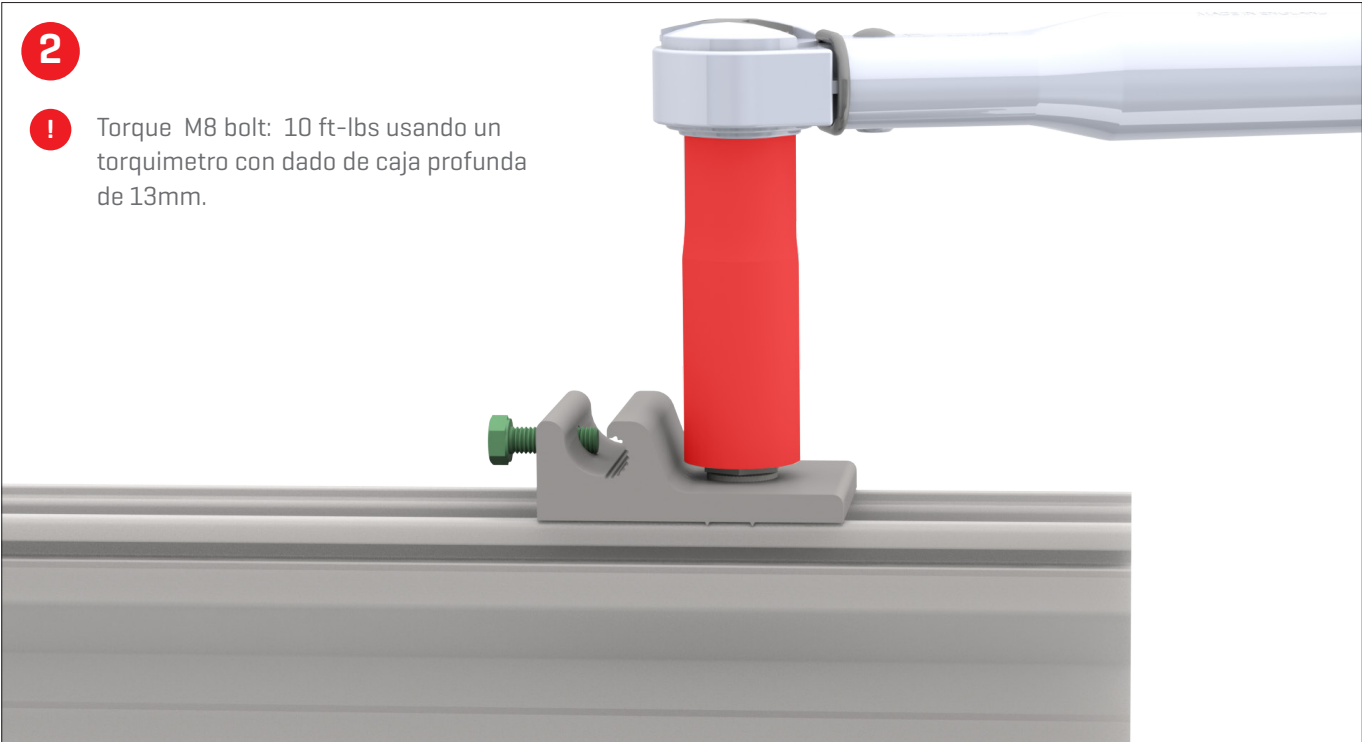


# Ensamble



**1**

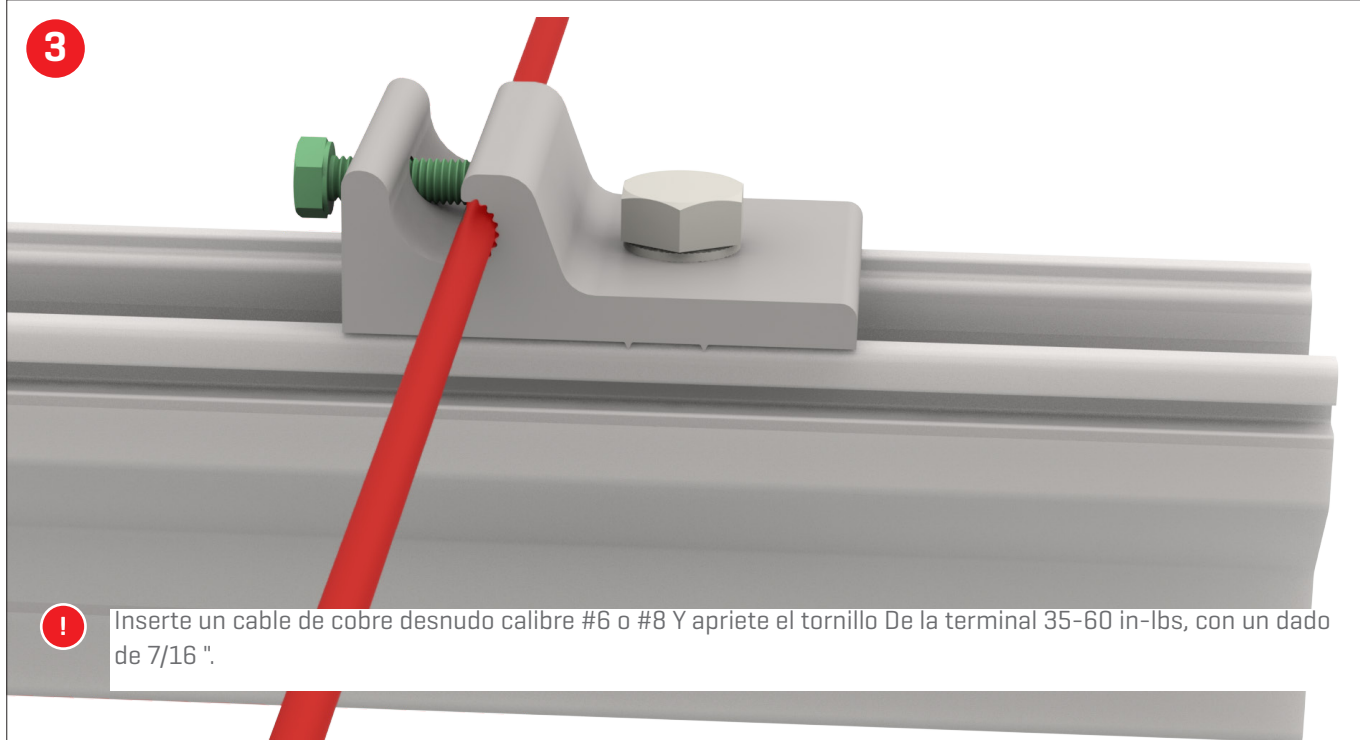
Para colocar el Everest Ground Lug, inserte la tuerca ranurada MK3 de la orejeta de tierra preensamblada en el canal superior del CrossRail. Mientras levanta ligeramente las pestañas de plástico, gire 90 grados en el sentido de las agujas del reloj para enganchar el MK3 en el canal. Asegúrese de que los dientes de unión estén perpendiculares al canal del riel.



**2**

! Torque M8 bolt: 10 ft-lbs usando un torquimetro con dado de caja profunda de 13mm.

3



Inserte un cable de cobre desnudo calibre #6 o #8 Y apriete el tornillo De la terminal 35-60 in-lbs, con un dado de 7/16 ".