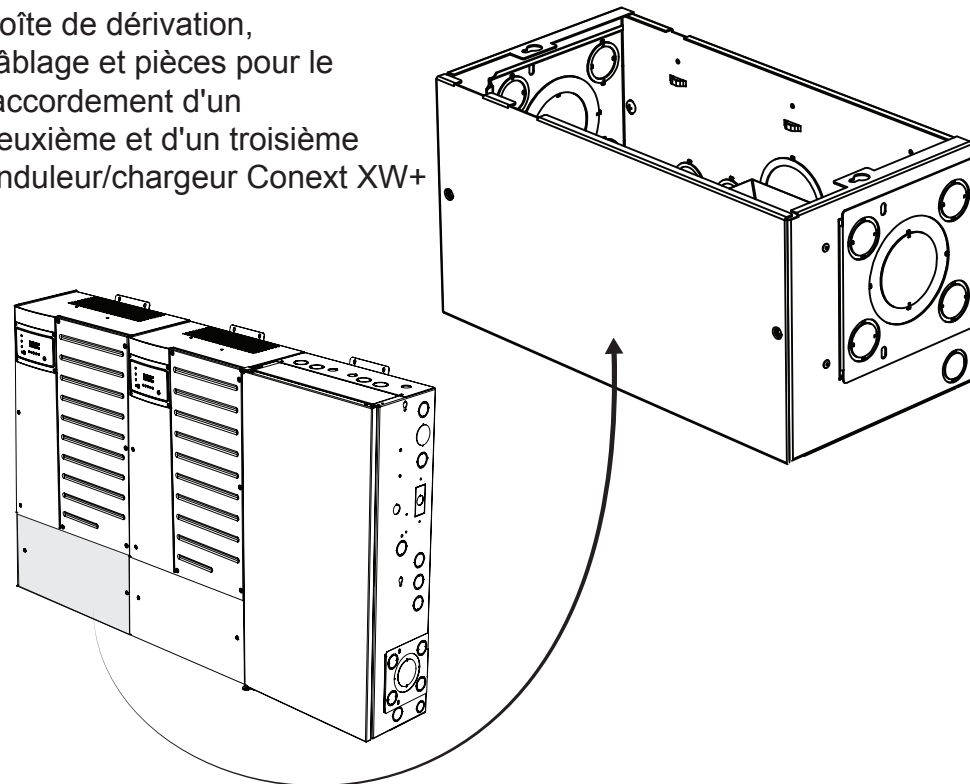


Boîte de dérivation, câblage et pièces pour le raccordement d'un deuxième et d'un troisième onduleur/chargeur Conext XW+



A Instructions de sécurité importantes

Lisez attentivement ces instructions - Prenez soin de ne pas les jeter
Le présent guide comporte des consignes de sécurité importantes concernant l'onduleur/chargeur Conext XW+ qu'il est impératif de respecter pendant les procédures d'installation. Lisez et conservez ce Guide d'installation pour consultation ultérieure.
Lisez ces instructions attentivement et observez l'équipement pour vous familiariser avec l'appareil avant de l'installer, de l'utiliser, de le réparer ou de l'entretenir. Les messages spéciaux suivants peuvent s'afficher tout au long de ce bulletin ou sur l'équipement pour vous alerter au sujet des risques potentiels ou pour attirer votre attention sur des informations qui clarifient ou simplifient une procédure.

Lorsque ce symbole est associé à une étiquette « Danger » ou « Avertissement », cela signifie qu'il y a un risque d'électrocution pouvant entraîner des blessures corporelles en cas de non-respect des instructions.

Ce symbole est le symbole d'avertissement de sécurité. Il est utilisé pour vous alerter de risques éventuels de dommages corporels. Il est nécessaire de respecter tous les messages de sécurité écrits après ce symbole pour éviter toute blessure éventuellement mortelle.

DANGER

L'indication DANGER signale un danger susceptible de causer des blessures graves, voire mortelles.

AVERTISSEMENT

L'indication AVERTISSEMENT signale un danger pouvant causer des blessures graves, voire mortelles.

ATTENTION

L'indication ATTENTION signale un danger pouvant causer des blessures légères ou modérément graves.

AVIS

AVIS est utilisé pour faire référence à des pratiques ne donnant pas lieu à des blessures corporelles. Le symbole d'alerte de sécurité ne doit pas être utilisé avec cette mention.

Nous contacter

solar.schneider-electric.com
Veuillez contacter votre conseiller commercial Schneider Electric local ou rendez-vous sur le site Internet de Schneider Electric, à l'adresse : <http://solar.schneider-electric.com>

A Instructions de sécurité importantes

Ce guide s'adresse à toute personne qui doit utiliser, configurer ou dépanner l'onduleur/chargeur Conext XW+. Certaines configurations doivent être effectuées par un personnel qualifié uniquement, sous la supervision du distributeur local d'électricité et/ou d'un revendeur agréé. L'équipement électrique doit être installé, utilisé, réparé et entretenu par un personnel qualifié exclusivement. La réparation des batteries doit être effectuée ou supervisée par un personnel qualifié connaissant les batteries et les précautions afférentes.

Par personnel qualifié, on entend des personnes dûment formées, qui possèdent des connaissances et de l'expérience dans les domaines suivants :

- Installation de matériel électrique
- Observation des règles d'installation en vigueur
- Évaluation et limitation des risques liés à des travaux d'électricité
- Installation et configuration des batteries
- Sélection et utilisation d'un équipement de protection individuelle (EPI).

Schneider Electric n'assume aucune responsabilité quant aux conséquences découlant de l'utilisation de ce matériel.

1. Avant d'utiliser l'onduleur, veuillez lire attentivement toutes les sections appropriées de ce manuel ainsi que les instructions et étiquettes d'avertissement et de mise en garde qui figurent sur l'appareil et sur les batteries.
2. L'utilisation d'accessoires non recommandés ou non vendus par le fabricant peut causer un risque d'incendie, d'électrocution ou de blessures corporelles.
3. L'onduleur est conçu pour être connecté en permanence à vos systèmes électriques AC ou DC. Le fabricant recommande que le câblage soit effectué par un technicien ou un électricien qualifié afin de garantir le respect des codes électriques locaux et nationaux en vigueur dans votre pays.
4. Pour éviter un risque d'incendie ou d'électrocution, vérifiez que le câblage existant est en bonne condition et d'un calibre approprié. N'utilisez pas l'onduleur si le câblage est endommagé ou ne satisfait pas aux normes.
5. N'utilisez pas l'onduleur s'il a été endommagé de quelque façon.
6. L'appareil ne comporte aucune pièce remplaçable par l'utilisateur. Ne démontez pas l'onduleur, sauf aux endroits concernés par le câblage. Reportez-vous aux instructions de la garantie pour savoir comment obtenir un service de réparation. Essayer de réparer vous-même l'appareil peut entraîner une électrocution ou un incendie. Les condensateurs internes restent chargés après que l'alimentation a été coupée.
7. Pour réduire le risque d'électrocution, débranchez l'alimentation AC et DC de l'onduleur avant de tenter de réparer ou de nettoyer ou de travailler sur n'importe quel composant qui y est branché. La mise en veille de l'appareil ne réduira pas ce risque.
8. L'onduleur doit être fourni avec un équipement de mise à la terre raccordé à la masse d'entrée AC.
9. N'exposez pas cet appareil à la pluie, à la neige ou à tout autre liquide. Ce produit est réservé à un usage intérieur. Les environnements humides raccourcissent de manière significative l'espérance de vie de ce produit et la corrosion causée par l'humidité n'est pas couverte par la garantie du produit.
10. Pour minimiser les risques de courts-circuits, utilisez toujours des outils isolés lors de l'installation ou du travail avec cet équipement.
11. Évitez de porter des bijoux métalliques tels que bague, bracelet, collier ou montre lors d'une tâche avec un équipement électrique.

DANGER

RISQUE DE CHOC ÉLECTRIQUE, D'EXPLOSION OU D'ÉCLAIR D'ARC ÉLECTRIQUE

- Portez un équipement de protection individuelle (EPI) et observez les méthodes de travail électrique sécuritaire. Voir NFPA 70E ou CSA Z462.
- Seul un personnel qualifié doit effectuer l'installation et la révision de cet équipement.
- Ne travaillez jamais sous tension lorsque les couvercles sont retirés.
- Alimenté par plusieurs sources. Avant de retirer les couvercles, identifiez toutes les sources, mettez-les hors tension, procédez au verrouillage et à l'étiquetage, puis attendez 2 minutes que les circuits se déchargent.
- Utilisez toujours un voltmètre adapté pour confirmer la mise hors tension de tous les circuits.

Le non-respect de ces instructions risque d'occasionner des blessures graves, voire mortelles.

RISQUE DE CHOC ÉLECTRIQUE, D'EXPLOSION OU D'ÉCLAIR D'ARC ÉLECTRIQUE

Les batteries peuvent présenter des risques de choc électrique et de courant de court-circuit destructeur. Suivez les précautions ci-dessous lors de la manipulation des batteries :

- Retirez les montres, anneaux ou autres objets métalliques.
- Utilisez des outils aux poignées isolées.
- Portez des lunettes, des gants et des chaussures de sécurité.
- Ne posez pas d'outils ou d'autres pièces métalliques sur les batteries.
- Déconnectez la source avant de connecter ou de déconnecter les bornes des batteries.

Le non-respect de ces instructions risque d'occasionner des blessures graves, voire mortelles.

RISQUE DE CHOC ÉLECTRIQUE, D'EXPLOSION OU D'ÉCLAIR D'ARC ÉLECTRIQUE

- Des disjoncteurs batterie doivent être installés conformément aux spécifications et exigences spécifiées par Schneider Electric.
- La réparation des batteries doit être effectuée par un personnel qualifié connaissant les précautions afférentes. Le personnel non qualifié doit rester à l'écart des batteries.

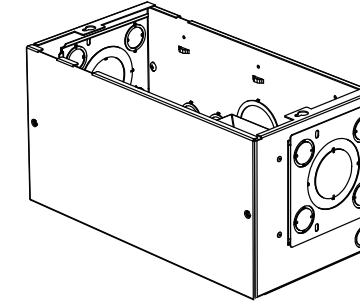
Le non-respect de ces instructions risque d'occasionner des blessures graves, voire mortelles.

Limite de responsabilité concernant la documentation

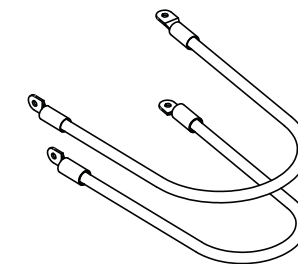
SAUF ACCORD ÉCRIT EXPLICITE, LE VENDEUR

- (A) NE GARANTIT PAS QUE LES INFORMATIONS TECHNIQUES OU AUTRES FOURNIES DANS SES GUIDES OU AUTRE DOCUMENTATION SONT EXACTES, EXHAUSTIVES OU APPROPRIÉES ;
- (B) NE SAURAIT ÊTRE TENU RESPONSABLE DES PERTES, DOMMAGES, DES COÛTS OU DES DÉPENSES DE QUELQUE NATURE QUE CE SOIT (SPÉCIAUX, DIRECTS, INDIRECTS OU ACCESSOIRES), QUI POURRAIENT DÉCOULER DE L'UTILISATION DE CES INFORMATIONS. L'UTILISATION DE TOUTE INFORMATION SE FAIT AUX RISQUES ET PÉRILS DE L'UTILISATEUR ; ET
- (C) VOUS RAPPELLE QUE SI CE GUIDE EST DANS UNE LANGUE AUTRE QUE L'ANGLAIS, SON EXACTITUDE NE PEUT ÊTRE GARANTIE BIEN QUE TOUTES LES MESURES NÉCESSAIRES AIENT ÉTÉ PRISES POUR ASSURER UNE TRADUCTION FIDÈLE. LE CONTENU APPROUVÉ EST CELUI DE LA VERSION EN LANGUE ANGLAISE DISPONIBLE SUR LE SITE SOLAR.SCHNEIDER-ELECTRIC.COM.

B Liste du matériel



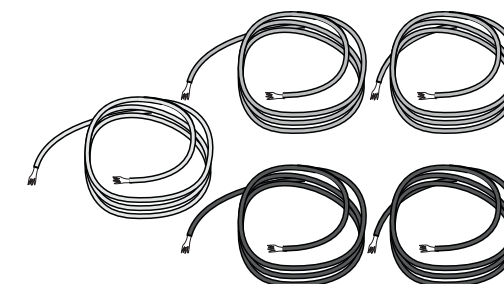
Boîte de dérivation pour fixation au bas du deuxième ou troisième onduleur/chargeur Conext XW+.



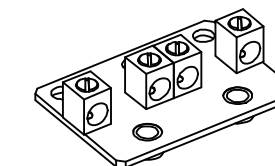
2 câbles de batterie DC de 107 mm² (40 AWG) pour le raccordement d'un deuxième ou troisième onduleur/chargeur au tableau de distribution d'alimentation (PDP)



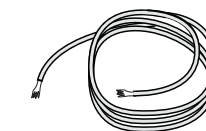
Manchons pour entrées défonçables de câblage AC, de synchronisation AC et Xanbus



5 câbles de 13,3 mm² (6 AWG) pour les raccordements GRID, LOAD et AC neutre (étiquetés)



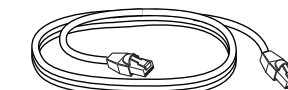
Barre de bus positif DC pour 3 sectionneurs/disjoncteurs DC maximum. Elle remplace la barre de bus installée en usine.



1 câble de 21,15 mm² (4 AWG) pour la mise à la terre (étiqueté)



Disjoncteur GJ 250 A 160 VDC



Câbles de synchronisation AC et Xanbus pour la communication réseau

Outils et matériel fournis par l'installateur :

- Tournevis cruciforme
- Clé de 1/2 po. et 9/16 po.
- Clé à douille avec arbre d'extension de 15 cm (recommandé)
- Clé dynamométrique
- Vis pour montage mural de la boîte de dérivation

C Dimensions des entrées défonçables

AVIS

RISQUE D'ENDOMMAGER L'ÉQUIPEMENT

Ne trouez, coupez ou percez pas de trous dans la boîte de dérivation, le châssis XW+ ou le panneau de distribution d'alimentation. Utilisez uniquement les entrées défonçables pour installer les conduits.

Le non-respect de ces instructions peut entraîner des dommages matériels.

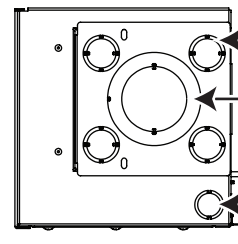
Lors de la dépose des entrées défonçables choisies, assurez-vous qu'aucun débris ne reste à l'intérieur du châssis. Insérez des manchons de tube de taille appropriée.

Déposer la vis intérieure pour déposer la plaque latérale gauche ou droite

Chemin horizontal pour l'acheminement du câblage Xanbus, de synchronisation AC, auxiliaire et BTS entre les onduleurs ou en dehors de l'appareil

Chemin en V pour l'acheminement du câblage Xanbus, de synchronisation AC, auxiliaire et BTS vers les ports de données au bas de l'onduleur

Entrées défonçables latérales

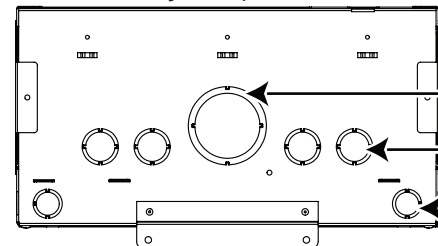


Interne : 3/4 po. fournisseur (28,2 mm ou PG21)
Externe : 1 po. fournisseur (35,0 mm)

Interne : 2 po. fournisseur (62,7 mm)
Externe : 3 po. fournisseur (90,0 mm)

Interne : 1/2 po. fournisseur (22,2 mm ou PG16)
Externe : 3/4 po. fournisseur (28,0 mm)

Entrées défonçables par l'arrière

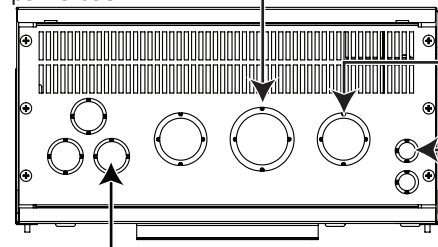


Interne : 2 po. Fournisseur (62,7 mm)
Externe : 2 1/2 po. Fournisseur (75,6 mm)

Interne : (22,2 mm ou PG21)
Externe : (28,2 mm)

Interne : 1/2 po. fournisseur (22,2 mm ou PG16)
Externe : 3/4 po. fournisseur (28,0 mm)

Entrées défonçables par le bas



Interne : 1 1/2 po. Fournisseur
Externe : 2 po. Fournisseur

Interne : ISO-40
Externe : ISO-50

Interne : ISO-16
Externe : 1/2 po. Fournisseur (PG 16)

Interne : 3/4 po. Fournisseur (PG 21)
Externe : 1 po. Fournisseur

D Montage mural de la boîte de dérivation

Considérations liées au montage mural

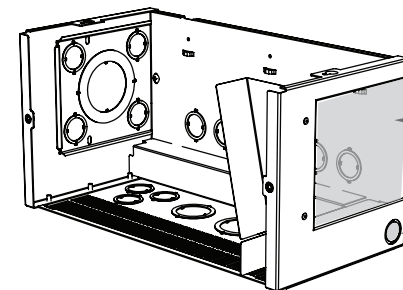
- Si le tube est acheminé du sol, déposez le panneau inférieur de la boîte de dérivation avant le câblage. Déposez les entrées défonçables appropriées et remettez en place le panneau inférieur pour continuer l'installation et le câblage du tube.
- Si le tube est acheminé à travers le mur sur lequel l'appareil XW+ et le PDP sont montés, déposez les entrées défonçables appropriées sur le panneau arrière de la boîte de dérivation.
- Utilisez des attaches en plastique (non fourni) pour installer les câbles à l'intérieur de la boîte de dérivation.

1 Montage mural du Conext XW+

IMPORTANT : Avant d'installer la boîte de dérivation, montez le Conext XW+ au mur.

Pour des instructions de montage détaillées, voir le *Guide d'installation de l'onduleur/chargeur Conext XW+*.

2 Déposer le panneau avant de la boîte de dérivation, la plaque latérale gauche ou droite et l'entrée défonçable du chemin des câbles

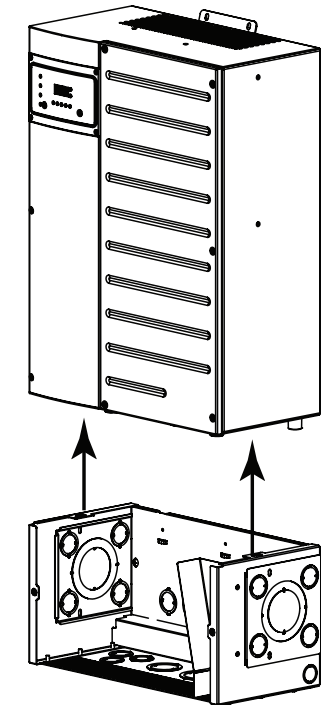


Déposer la plaque latérale et l'entrée défonçable du chemin des câbles

L'une ou l'autre des plaques latérales peut être déposée en fonction de la position du PDP et du Conext XW+ adjacents. Si la boîte de dérivation se trouve entre deux appareils XW+, déposez les deux plaques latérales et entrées défonçables.

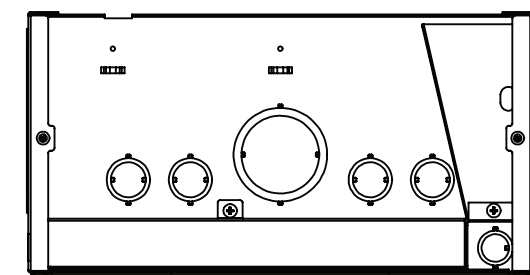
3 Fixer la boîte de dérivation au Conext XW+

1. Alignez les fentes de serrure sur le bord supérieur de la boîte de dérivation avec les vis correspondantes sur la partie inférieure de l'onduleur. Serrez les vis si nécessaire.
2. Placez la boîte de dérivation sur l'appareil XW+ en alignant les fentes de serrures avec les vis et en poussant contre le mur jusqu'à un ajustement serré.



4 Fixer la boîte de dérivation au mur

À l'aide de deux vis appropriées au matériau du mur (non fournies), fixez le support sur le bord inférieur du panneau arrière au mur.



Fixer le support à l'aide de vis murales (non fournies)

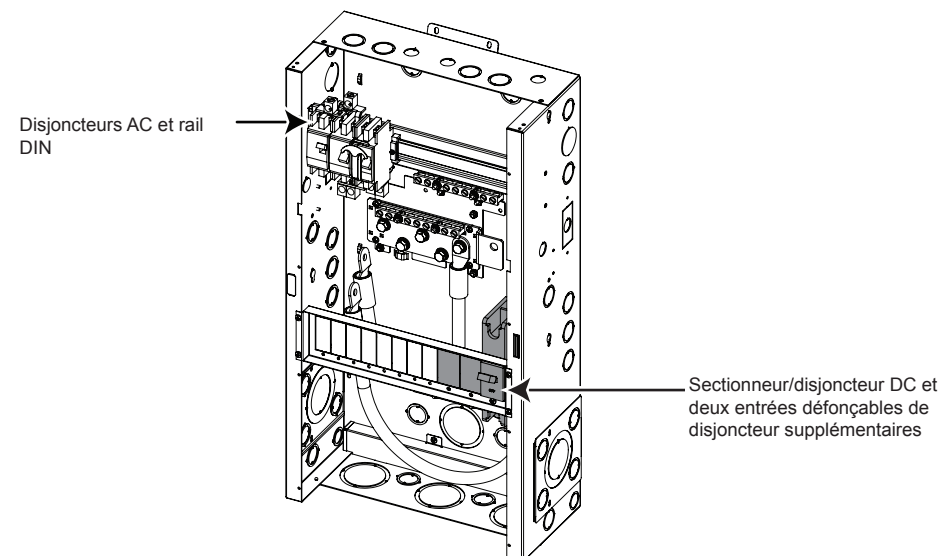
E Installation de la barre de bus positif DC et du sectionneur/disjoncteur DC

⚠ DANGER

RISQUE DE CHOC ÉLECTRIQUE, D'EXPLOSION OU D'ÉCLAIR D'ARC ÉLECTRIQUE

- Des disjoncteurs batterie doivent être installés conformément aux spécifications et exigences définies par Schneider Electric.
 - La réparation des batteries doit être effectuée par un personnel qualifié connaissant les batteries et les précautions afférentes. Le personnel non qualifié doit rester à l'écart des batteries.
 - Déconnectez la source avant de connecter ou de déconnecter les bornes des batteries.
- Le non-respect de ces instructions risque d'occasionner des blessures graves, voire mortelles.**

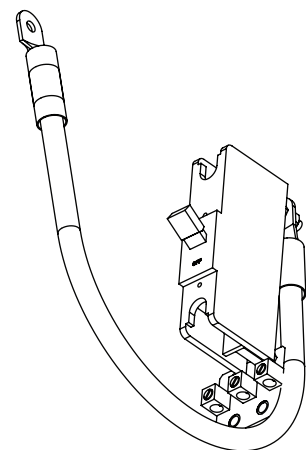
1 Déposer la porte du PDP, ainsi que les façades supérieure et inférieure



2 Déconnecter tous les câbles et cavaliers de distribution d'alimentation installés en usine dans le PDP et les conserver pour réutilisation ultérieure

3 Déposer l'ensemble du disjoncteur DC du rail de montage en dévissant les deux vis de disjoncteur avant

L'ensemble comporte la barre de bus positif DC, le disjoncteur DC et le câble de batterie fixé.



4 Retournez l'ensemble et détachez la barre de bus DC du disjoncteur.

- Utilisez une clé de 9/16 po.
- Ne débranchez pas le câble de batterie de la borne à plots située à l'arrière du disjoncteur.

⚠ ALERTE

RISQUE D'INCENDIE

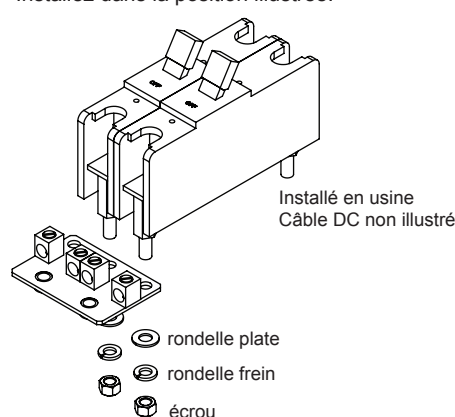
- La surchauffe des bornes ou des câbles DC à des températures dangereuses peut survenir en raison d'une installation incorrecte.
- Ne mettez rien entre la cosse et la surface de la borne.
 - Ne serrez pas trop les raccords ; observez toutes les valeurs recommandées du couple.
 - N'appliquez pas n'importe quel type de pâte anti-oxydante avant d'avoir serré le raccord du câble.
- Le non-respect de ces instructions peut entraîner des blessures graves, voire mortelles.**

5 Remplacer la barre de bus DC installée en usine par la barre de bus positif DC à 3 positions fournie avec le kit de connexion, puis installer des sectionneurs/disjoncteurs DC supplémentaires si nécessaire

- Serrez les bornes DC aux valeurs de couple recommandées. Voir l'étiquette *Couple de serrage* à l'intérieur du PDP.
- Le raccordement de trois sectionneurs/disjoncteurs DC dans un système à trois onduleurs requiert deux kits de connexion Conext XW+.

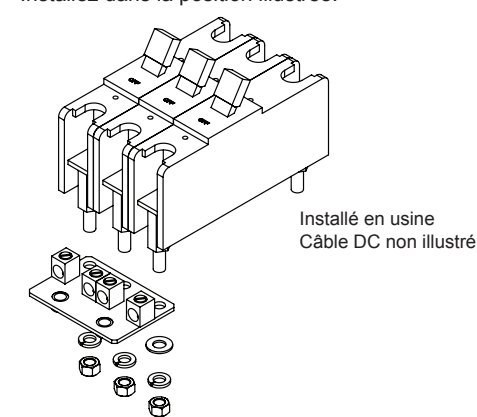
Deux disjoncteurs DC

Installez dans la position illustrée.



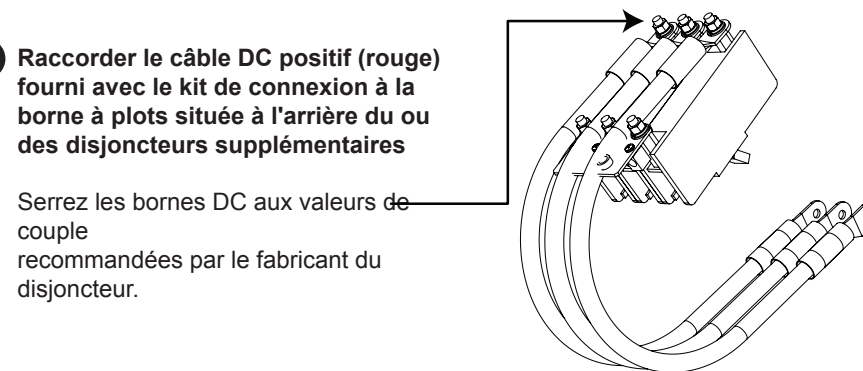
Trois disjoncteurs DC

Installez dans la position illustrée.



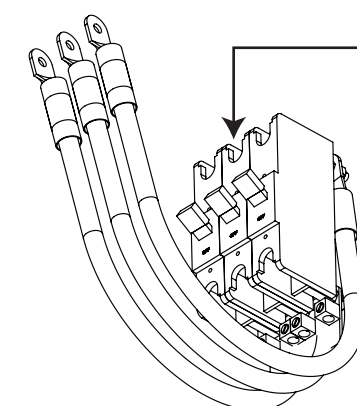
6 Raccorder le câble DC positif (rouge) fourni avec le kit de connexion à la borne à plots située à l'arrière du ou des disjoncteurs supplémentaires

Serrez les bornes DC aux valeurs de couple recommandées par le fabricant du disjoncteur.



7 Remettez en place l'ensemble sur le rail de montage du disjoncteur DC à l'aide des vis de montage avant (deux par disjoncteur)

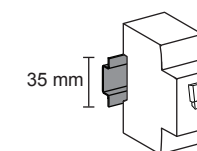
Déposer, si nécessaire, des entrées défonçables du disjoncteur sur le rail de montage



F Installation des disjoncteurs AC

Installez des disjoncteurs AC supplémentaires pour deux ou trois onduleurs/chargeurs sur le rail DIN à côté des disjoncteurs AC installés en usine.

Les disjoncteurs AC compatibles doivent prendre en charge un rail DIN (35 mm).



Amérique du Nord (NEC)

Les kits de disjoncteur AC suivants pour la phase auxiliaire NEC et les systèmes triphasés sont disponibles auprès de Schneider Electric :

- Kit de disjoncteur Conext XW+ 120/240 VAC (865-1215-01)
- Kit de disjoncteur triphasé Conext XW+ (865-1315-01)

International (CEI)

Les disjoncteurs AC compatibles suivants sont disponibles auprès de Schneider Electric :

- Acti 9 (anciennement Multi 9)

G Câblage des raccordements des câbles AC, DC et réseau

Raccordez les câbles réseau AC, DC et Xanbus et acheminez-les à travers la boîte de dérivation comme décrit dans le *Guide d'installation de l'onduleur/chargeur Conext XW+*.

Pour des instructions détaillées et les schémas de câblage, voir le *Guide d'installation de l'onduleur/chargeur Conext XW+*.

H Fixer le panneau avant de la boîte de dérivation

Remettez en place le panneau avant de la boîte de dérivation une fois le câblage terminé

1. Faites glisser la lèvre inférieure du panneau avant sur le bord inférieur du panneau arrière.
2. Alignez les deux trous dans le panneau avant sur les deux trous dans le panneau arrière.
3. À l'aide de deux vis n°10-32 (fournies), fixez le panneau avant sur le panneau arrière.

