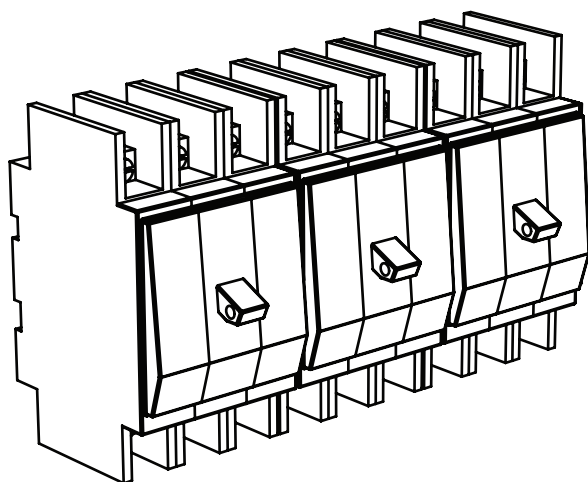


Disjoncteurs à 3 pôles, 60 A, 120/208 VAC et pièces pour des onduleurs/chargeurs Conext XW+ supplémentaires avec PDP



A Instructions de sécurité importantes

Ce guide s'adresse à toute personne qui doit utiliser, configurer ou dépanner l'onduleur/chargeur Conext XW+. Certaines configurations doivent être effectuées par un personnel qualifié uniquement, sous la supervision du distributeur local d'électricité et/ou d'un revendeur agréé. L'équipement électrique doit être installé, utilisé, réparé et entretenu par un personnel qualifié exclusivement. La réparation des batteries doit être effectuée ou supervisée par un personnel qualifié connaissant les batteries et les précautions afférentes.

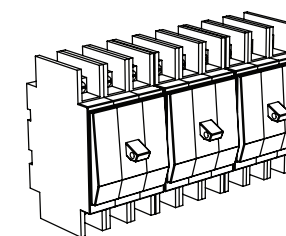
Par personnel qualifié, on entend des personnes dûment formées, qui possèdent des connaissances et de l'expérience dans les domaines suivants :

- Installation de matériel électrique
- Observation des règles d'installation en vigueur
- Évaluation et limitation des risques liés à des travaux d'électricité
- Installation et configuration des batteries
- Sélection et utilisation d'un équipement de protection individuelle (EPI).

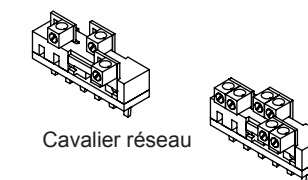
Schneider Electric n'assume aucune responsabilité quant aux conséquences découlant de l'utilisation de ce matériel.

1. Avant d'utiliser l'onduleur, veuillez lire attentivement toutes les sections appropriées de ce manuel ainsi que les instructions et étiquettes d'avertissement et de mise en garde qui figurent sur l'appareil et sur les batteries.
2. L'utilisation d'accessoires non recommandés ou non vendus par le fabricant peut causer un risque d'incendie, d'électrocution ou de blessures corporelles.
3. L'onduleur est conçu pour être connecté en permanence à vos systèmes électriques AC ou DC. Le fabricant recommande que le câblage soit effectué par un technicien ou un électricien qualifié afin de garantir le respect des codes électriques locaux et nationaux en vigueur dans votre pays.
4. Pour éviter un risque d'incendie ou d'électrocution, vérifiez que le câblage existant est en bonne condition et d'un calibre approprié. N'utilisez pas l'onduleur si le câblage est endommagé ou ne satisfait pas aux normes.
5. N'utilisez pas l'onduleur s'il a été endommagé de quelque façon.
6. L'appareil ne comporte aucune pièce remplaçable par l'utilisateur. Ne démontez pas l'onduleur, sauf aux endroits concernés par le câblage. Reportez-vous aux instructions de la garantie pour savoir comment obtenir un service de réparation. Essayer de réparer vous-même l'appareil peut entraîner une électrocution ou un incendie. Les condensateurs internes restent chargés après que l'alimentation a été coupée.
7. Pour réduire le risque d'électrocution, débranchez l'alimentation AC et DC de l'onduleur avant de tenter de réparer ou de nettoyer ou de travailler sur n'importe quel composant qui y est branché. La mise en veille de l'appareil ne réduira pas ce risque.
8. L'onduleur doit être fourni avec un équipement de mise à la terre raccordé à la masse d'entrée AC.
9. N'exposez pas cet appareil à la pluie, à la neige ou à tout autre liquide. Ce produit est réservé à un usage intérieur. Les environnements humides raccourcissent de manière significative l'espérance de vie de ce produit et la corrosion causée par l'humidité n'est pas couverte par la garantie du produit.
10. Pour minimiser les risques de courts-circuits, utilisez toujours des outils isolés lors de l'installation ou du travail avec cet équipement.
11. Évitez de porter des bijoux métalliques tels que bague, bracelet, collier ou montre lors d'une tâche avec un équipement électrique.

B Liste du matériel

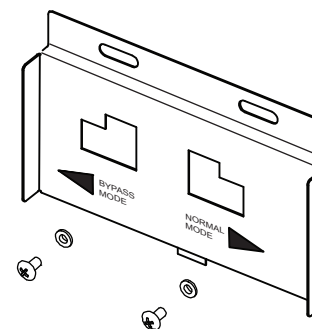


3 disjoncteurs à 3 pôles, 60 A 120/208 VAC (Square D QOU360)



Cavalier réseau
Cavalier de charge

2 cavaliers de distribution d'alimentation pour le raccordement d'onduleurs/chargeurs supplémentaires au réseau d'électricité et de charges AC. Ils remplacent les cavaliers installés en usine.



Plaque de verrouillage de dérivation triphasée et matériel de montage

Outils et matériel fournis par l'installateur :

- Tournevis cruciforme
- Tournevis à tête fendue

A Informations importantes de sécurité

Lisez attentivement ces instructions - Prenez soin de ne pas les jeter

Le présent guide comporte des consignes de sécurité importantes concernant l'onduleur/chargeur Conext XW+ qu'il est impératif de respecter pendant les procédures d'installation. Lisez et conservez ce Guide d'installation pour consultation ultérieure.

Lisez ces instructions attentivement et observez l'équipement pour vous familiariser avec l'appareil avant de l'installer, de l'utiliser, de le réparer ou de l'entretenir. Les messages spéciaux suivants peuvent s'afficher tout au long de ce bulletin ou sur l'équipement pour vous alerter au sujet des risques potentiels ou pour attirer votre attention sur des informations qui clarifient ou simplifient une procédure.

Lorsque ce symbole est associé à une étiquette « Danger » ou « Avertissement », cela signifie qu'il y a un risque d'électrocution pouvant entraîner des blessures corporelles en cas de non-respect des instructions.

Ce symbole est le symbole d'avertissement de sécurité. Il est utilisé pour vous alerter de risques éventuels de dommages corporels. Il est nécessaire de respecter tous les messages de sécurité écrits après ce symbole pour éviter toute blessure éventuellement mortelle.

DANGER

L'indication DANGER signale un danger susceptible de causer des blessures graves, voire mortelles.

AVERTISSEMENT

L'indication AVERTISSEMENT signale un danger pouvant causer des blessures graves, voire mortelles.

ATTENTION

L'indication ATTENTION signale un danger pouvant causer des blessures légères ou modérément graves.

AVIS

AVIS est utilisé pour faire référence à des pratiques ne donnant pas lieu à des blessures corporelles. Le symbole d'alerte de sécurité ne doit pas être utilisé avec cette mention.

DANGER

RISQUE DE CHOC ÉLECTRIQUE, D'EXPLOSION OU D'ÉCLAIR D'ARC ÉLECTRIQUE

• Portez un équipement de protection individuelle (EPI) et observez les méthodes de travail électrique sécuritaire. Voir NFPA 70E ou CSA Z462.

- Seul un personnel qualifié doit effectuer l'installation et la révision de cet équipement.
- Ne travaillez jamais sous tension lorsque les couvercles sont retirés.
- Alimenté par plusieurs sources. Avant de retirer les couvercles, identifiez toutes les sources, mettez-les hors tension, procédez au verrouillage et à l'étiquetage, puis attendez 2 minutes que les circuits se déchargent.
- Utilisez toujours un voltmètre adapté pour confirmer la mise hors tension de tous les circuits.

Le non-respect de ces instructions risque d'occasionner des blessures graves, voire mortelles.

RISQUE DE CHOC ÉLECTRIQUE, D'EXPLOSION OU D'ÉCLAIR D'ARC ÉLECTRIQUE

Les batteries peuvent présenter des risques de choc électrique et de courant de court-circuit destructeur. Suivez les précautions ci-dessous lors de la manipulation des batteries :

- Retirez les montres, anneaux ou autres objets métalliques.
- Utilisez des outils aux poignées isolées.
- Portez des lunettes, des gants et des chaussures de sécurité.
- Ne posez pas d'outils ou d'autres pièces métalliques sur les batteries.
- Déconnectez la source avant de connecter ou de déconnecter les bornes des batteries.

Le non-respect de ces instructions risque d'occasionner des blessures graves, voire mortelles.

RISQUE DE CHOC ÉLECTRIQUE, D'EXPLOSION OU D'ÉCLAIR D'ARC ÉLECTRIQUE

- Des disjoncteurs batterie doivent être installés conformément aux spécifications et exigences spécifiées par Schneider Electric.
- La réparation des batteries doit être effectuée par un personnel qualifié connaissant les précautions afférentes. Le personnel non qualifié doit rester à l'écart des batteries.

Le non-respect de ces instructions risque d'occasionner des blessures graves, voire mortelles.

Nous contacter

www.schneider-electric.com

Veuillez contacter votre conseiller commercial Schneider Electric local ou rendez-vous sur le site Internet de

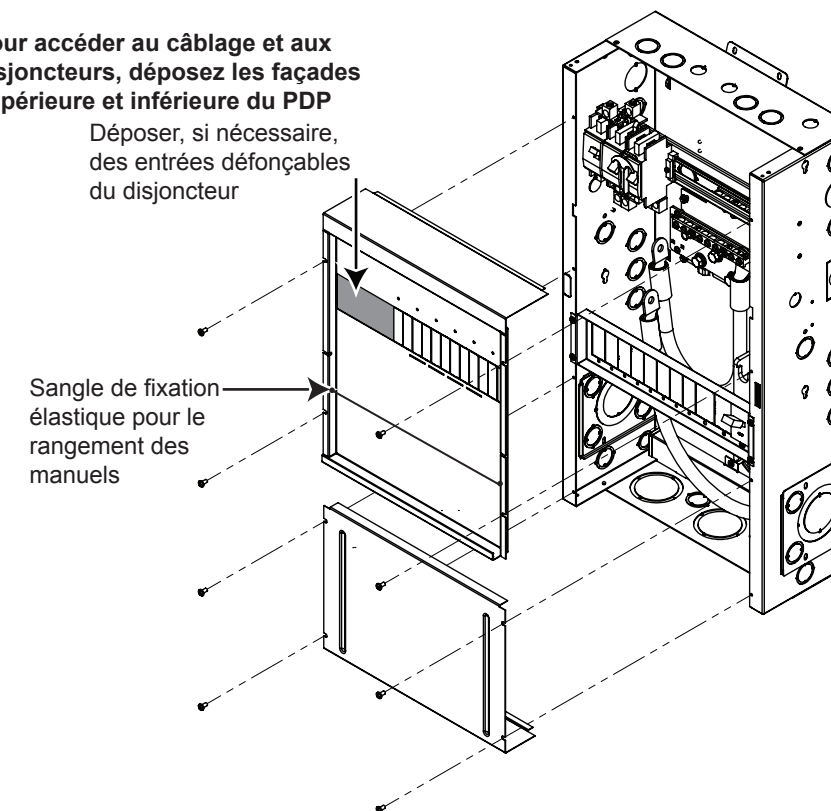
Schneider Electric, à l'adresse :

http://www.SEsolar.com

C Dépose de la façade supérieure du PDP

Pour accéder au câblage et aux disjoncteurs, déposez les façades supérieure et inférieure du PDP

Déposer, si nécessaire, des entrées défonçables du disjoncteur

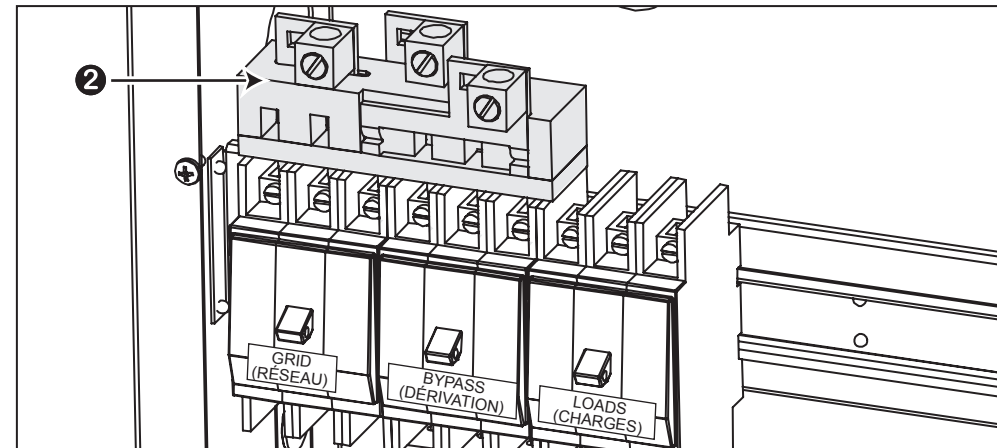
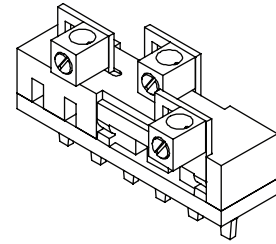


Sangle de fixation élastique pour le rangement des manuels

D Cavaliers du disjoncteur AC - Installation

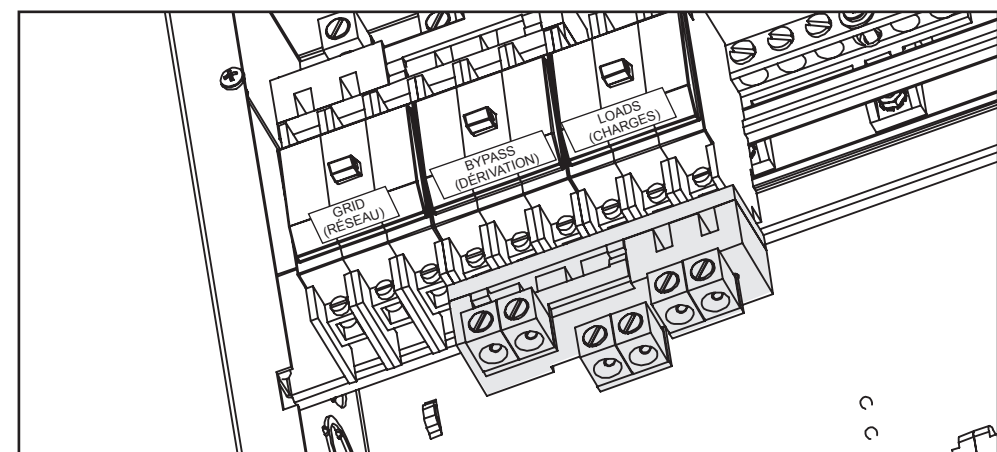
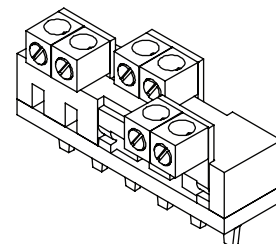
1 Installer le cavalier réseau

1. Installez le cavalier réseau dans les trois premières fentes du disjoncteur GRID et BYPASS
2. Assurez-vous que le cavalier est fermement fixé dans les six positions.
3. Serrez les vis conformément aux valeurs de couple recommandées par le fabricant du disjoncteur.



2 Installer le cavalier de charge

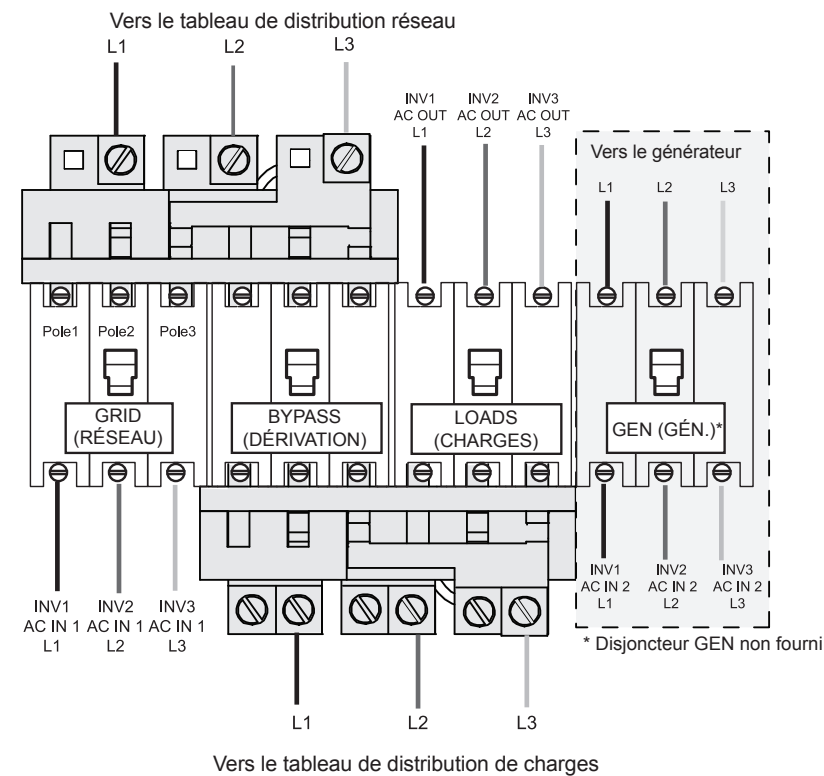
1. Installez le cavalier de charge dans les trois fentes du disjoncteur inférieures BYPASS et LOAD.
2. Assurez-vous que le cavalier est fermement fixé dans les six positions.
3. Serrez les vis conformément aux valeurs de couple recommandées par le fabricant du disjoncteur.



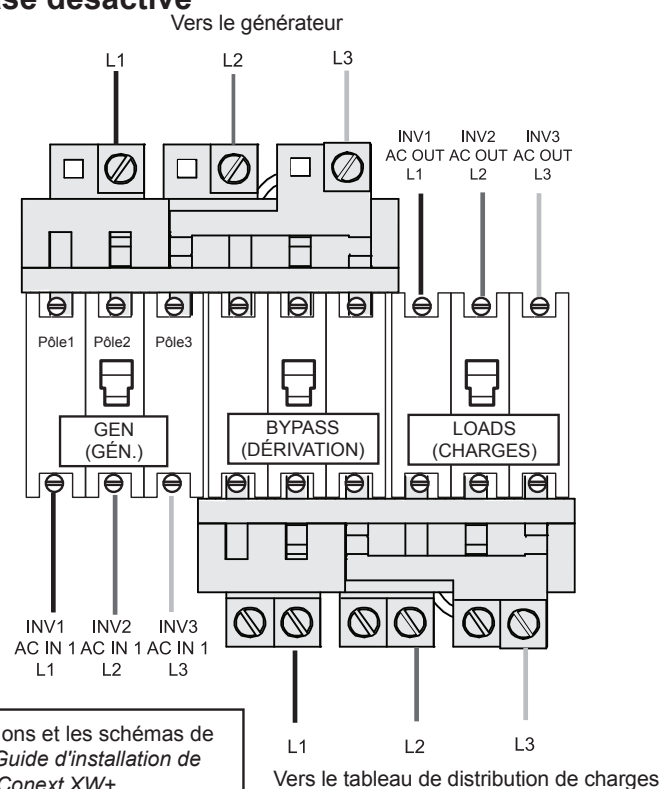
E Câblage du disjoncteur AC

REMARQUE : Les systèmes triphasés utilisent un onduleur/chargeur par phase.

Attache réseau triphasé

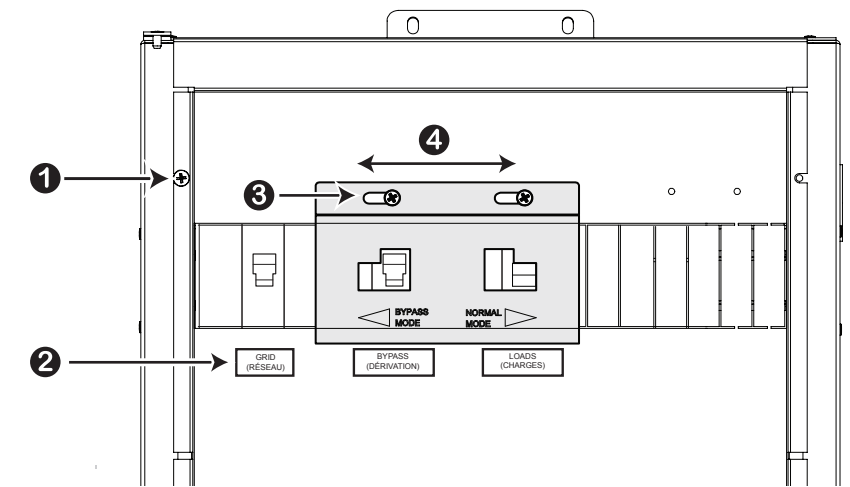


Réseau triphasé désactivé



Pour plus d'informations et les schémas de câblage AC, voir le Guide d'installation de l'onduleur/chargeur Conext XW+.

F Plaque de verrouillage de dérivation



- 1 Remettez en place les façades supérieure et inférieure sur le PDP. Évitez de trop serrer les vis.
- 2 Apposez les étiquettes du disjoncteur fournies avec le tableau de distribution d'alimentation (PDP).
- 3 Placez la plaque de verrouillage de dérivation par-dessus les disjoncteurs, puis fixez-la en place avec les vis et rondelles fournies.
- 4 **Position normale :** Faites glisser la plaque vers la droite pour désactiver le disjoncteur BYPASS et activer le disjoncteur LOAD.
Position de dérivation : Faites glisser la plaque vers la gauche pour activer le disjoncteur BYPASS.

Limite de responsabilité concernant la documentation

SAUF ACCORD ÉCRIT EXPLICITE, LE VENDEUR
(A) NE GARANTIT PAS QUE LES INFORMATIONS TECHNIQUES OU AUTRES FOURNIES DANS SES GUIDES OU AUTRE DOCUMENTATION SONT EXACTES, EXHAUSTIVES OU APPROPRIÉES ;
(B) NE SAURAIT ÊTRE TENU RESPONSABLE DES PERTES, DOMMAGES, DES COÛTS OU DES DÉPENSES DE QUELQUE NATURE QUE CE SOIT (SPÉCIAUX, DIRECTS, INDIRECTS OU ACCESSOIRES), QUI POURRAIENT DÉCOULER DE L'UTILISATION DE CES INFORMATIONS. L'UTILISATION DE TOUTE INFORMATION SE FAIT AUX RISQUES ET PÉRILS DE L'UTILISATEUR ; ET
(C) VOUS RAPPELLE QUE SI CE GUIDE EST DANS UNE LANGUE AUTRE QUE L'ANGLAIS, SON EXACTITUDE NE PEUT ÊTRE GARANTIE BIEN QUE TOUTES LES MESURES NÉCESSAIRES AIENT ÉTÉ PRISES POUR ASSURER UNE TRADUCTION FIDÈLE. LE CONTENU APPROUVÉ EST CELUI DE LA VERSION EN LANGUE ANGLAISE DISPONIBLE SUR LE SITE WWW.SCHNEIDER-ELECTRIC.COM.